

# CEN TS 13149-8 - Veřejná doprava osob - Systémy řízení a kontrolní systémy - Část 8: Specifikace kabeláže pro Ethernet

**Aplikační oblast:** [Veřejná doprava osob](#)

**Rok vydání normy a počet stran:** Vydána 2013, 14 stran

**Rok zpracování extraktu:** 2014

**Skupina témat:** Způsob komunikace mezi zařízeními ve vozidle

**Téma normy:** Systémy řízení a kontrolní systémy

**Charakteristika tématu:** Specifikace kabeláže pro Ethernet

|   |
|---|
| Úvod, vysvětlení východisek   |
| Popis architektury, hierarchie, rolí a vztahů objektů   |
| <b>Popis procesu / funkce / způsobu použití</b>   |
| obecná pravidla pro propojení   |
| Popis rozhraní / API / struktury systému  |
| Definice protokolu / algoritmu / výpočtu  |
| Definice reprezentace dat / fyzikálního významu   |
| <b>Definice konstant / rozsahů / omezení</b>  |
| fyzická vrstva pro vozidlovou sběrnici Ethernet určená ke komunikaci mezi souborem vybavení ve vozidle veřejné dopravy osob |

## Úvod

Technická specifikace 13149-8 patří do souboru poselndních čtyř technických specifikací CEN TS 13149 (13149 - 7 až 13149 -10), které navazují na předcházející soubor technických specifikací EN 13149 1- 6 definující dva sběrnice systémy WORD FIT a CAN Open pro použití ve [vozidlech veřejné dopravy](#) osob.

Ve [vozidlech veřejné dopravy](#) vzrůstá počet informačních a komunikačních systémů zahrnující [zařízení](#) pro odbavování [cestujících](#), výdej jízdních dokladů, automatické sledování polohy [vozidla](#), informační vozidlové displeje pro [cestující](#), LCD a digitální hlásiče. Tyto systémy mohou být dodávány velkým počtem různých dodavatelů a je potřeba upravit podmínky pro vzájemnou interoperabilitu.

Velké množství současných a budoucích komunikačních [sítí](#) bude používat Internetový protokol (IP) jako základní síťovou technologii. Existující části EN 13149 - 1 až 5 nejsou v souladu s IP [sítí](#) a nepodporují používání současných protokolů. Tento stav limituje zavádění moderních [sítí](#) a jejich integraci do vozidlových systémů.

V případě využití sběrnice založené na Ethernetu, [vozidlo](#) vytváří místní [sít](#) (LAN) všech připojených [zařízení](#). V této souvislosti je důležité definovat hardwarovou [sít](#), která využívá technologie definované v sadě norem IEEE 802, které jsou nejrozšířenějším základem pro IP [sítě](#) LAN po celém světě. Technické specifikace CEN/TS 13149-7 až 9 popisují tuto adaptaci.

Poznámka: Extrakt uvádí vybrané kapitoly popisovaného dokumentu a přejímá původní číslování kapitol.

## Užití

**Pro objednatele systému tj. dopravce a správní orgány** představuje tato technická specifikace zdroj informací o možnosti použití palubní [sítě](#) na Ethernetu.

**Pro výrobce představuje** tato technická specifikace možnost nastavení IP komunikace v souladu s touto specifikací a zároveň podává bližší informace o specifikaci součástí (kabely, konektory atd.) zajišťujících [funkci](#).

Části 7 - 9 představují adaptaci internetového protokolu (IP), který přinese

- Vysokou kvalitu [služeb](#) intermodální [veřejné dopravy](#)
- Integraci jednotlivých [komponent](#) ve [vozidle](#)
- Nižší náklady, nižší rizika a plynulejší integraci [zařízení](#) ve [vozidlech veřejné dopravy](#)
- Efektivnější údržbu [zařízení](#) ve [vozidlech veřejné dopravy](#)
- Efektivnější rozvoj [komponent](#)

## 1. Předmět normy

Tato technická specifikace popisuje fyzickou vrstvu pro [vozidlovou sběrnici](#) Ethernet určenou ke komunikaci mezi souborem [vybavení](#) ve [vozidle veřejné dopravy](#) osob. [Vybavení](#) se vztahuje například k automatickému [informačnímu systému pro cestující](#), odbavovacímu systému a základní řídicí jednotce.

[Vybavení](#) spojené se zajištěním bezpečnosti (řízení pohonu, brzdové systémy, systémy pro otvírání dveří) je vyloučeno z oblasti působení této technické specifikace.

## 2. Související normy

IEEE 802.3xx:2000, Standard for Information Technology – Part 3: Carrier Sense Multiple Access with Collision Detection (CSMA/CD) access method and physical layer specifications

## 3. Termíny a definice

Kapitola obsahuje 2 termíny:

**sestava** (*consist*) - sestava [vozidel](#), které lze použít ke [službě](#)

[vozidlo veřejné dopravy](#) (*PT vehicle*)

Další termíny a zkratky z oboru ITS jsou obsaženy ve [slovníku ITS terminology](#).

## 4. Symboly a zkratky

Kapitola obsahuje 11 zkratk, z nichž nejdůležitější jsou následující:

**IP** - internetový protokol (*Internet Protocol*)

**TX+** - převod + (*Transmission+*)

**TX-** -převod -(*Transmission -*)

**EBSF** - Evropský sběrníkový systém budoucnosti (*European Bus Systems of the Future*)

**CANopen** - druh komunikace (*Contoller Area Network*)

**WorldFip** - sběrnice (*Factory Instrumentation Protocol*)

Další termíny a zkratky z oboru ITS jsou obsaženy ve slovníku ITS terminology ([www. ITSterminology.org](http://www.ITSterminology.org)).

## 5 Požadavky

Tato kapitola popisuje specifické požadavky na součástky zajišťující [funkci](#) Ethernetové sběrnice.

Obecné požadavky na Ethernet jsou uvedeny v IEEE 802.3xx - mezinárodní standard pro informační technologie.

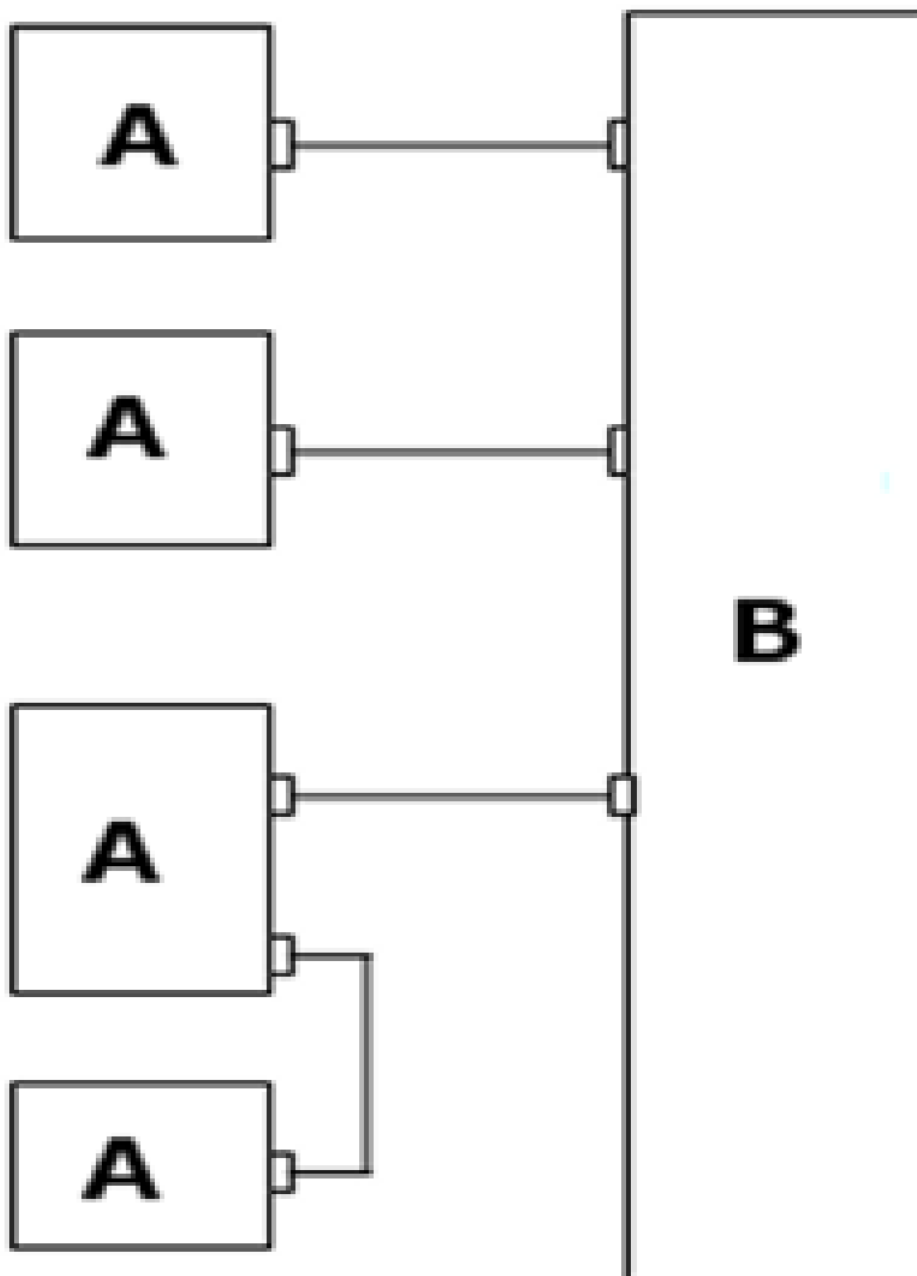
Technická specifikace upozorňuje na fakt, že elektrické připojení do komunikační [sítě](#) má významný dopad na výkon [sítě](#), a aplikace je závislá na zásadách týkajících se správy napájení, spíše než na vedení elektrických silových obvodů. Pro účely technické specifikace 13149-8, všechny Ethernetové porty pro [zařazení](#), které jsou připojeny k [síti](#), by měly pracovat v souladu s:

EEE 802.3 10 Base-T

IEEE 802.3 100 Base-Tx.

### 5.2. Struktura [sítě](#)

Článek popisuje obecnou strukturu [sítě](#) (viz obrázek 1 níže) ta je tvořena koncovými [zařazeními](#), která jsou připojena pomocí Switche. Dále článek popisuje pravidla, které je třeba splňovat při instalaci.



## Obrázek 1 - Ethernetová síť

### Popis:

A koncová [zařízení](#)

B Switch

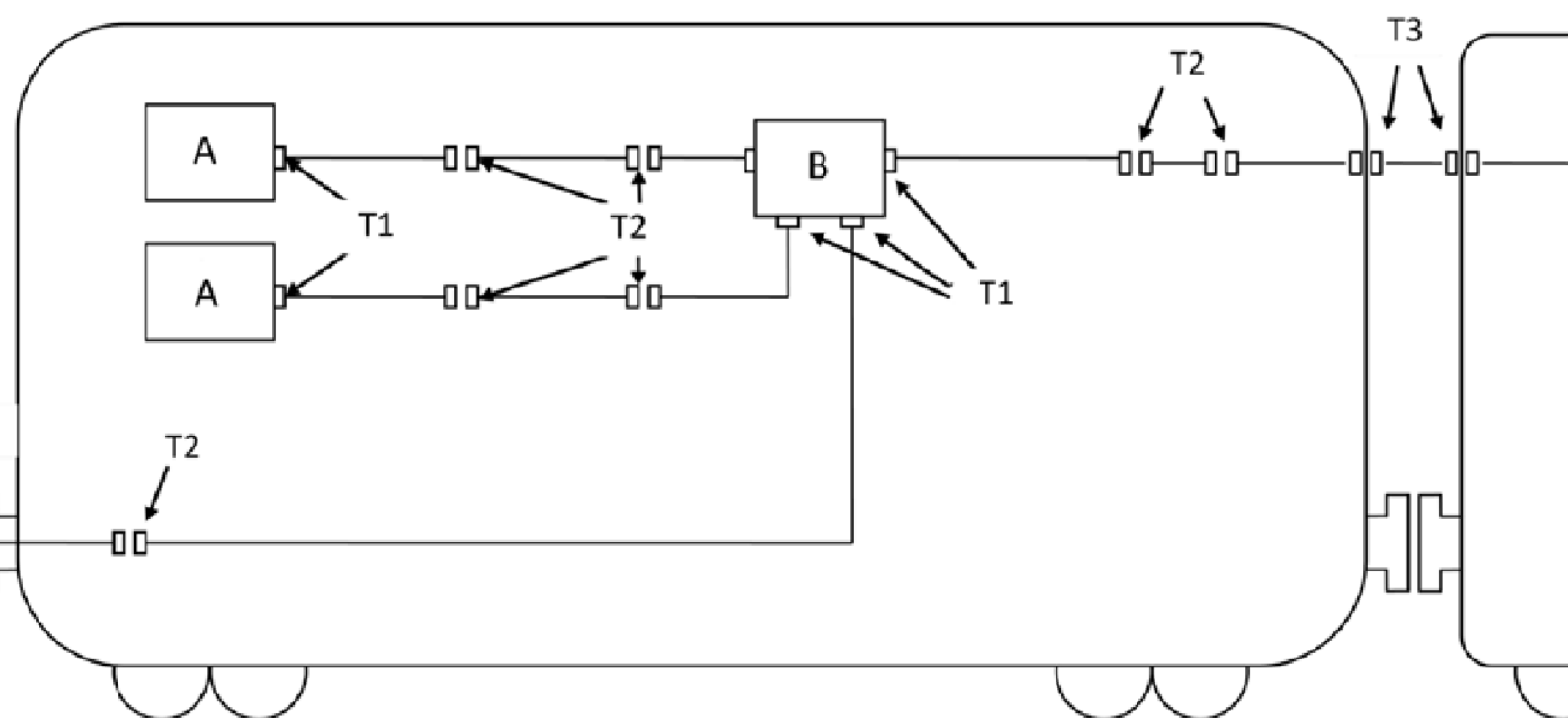
### 5.3. Kabeláž

Článek popisuje 5 požadavků IEC 61156 - 6, které by měl Ethernetový kabel při instalaci do [vozidla](#) splňovat.

### 5.4. Konektory

V tomto článku jsou definovány požadavky na typy a umístění konektorů. Dále jsou specifikovány jednotlivé typy konektorů.

Následující obrázek uvádí rozmístění konektorů a typů konektorů, které se používají pro spojená [vozidla](#).



Obrázek 2 - Typy konektorů pro spojená [vozidla](#)

## Popis:

A koncová [zařízení](#)

B Switch

Konektor T1 Typ 1

Konektor T2 Typ 2

Konektor T3 Typ 3

Konektor T4 Typ 4

### 5.4.2 Dostupné konektory Typ 1/Typ 2

Článek popisuje instalaci součástí podle [typu vozidla](#) v souladu s doporučením pro [funkci](#) Ethernetové sběrnice.

Jsou doporučovány konektory M12 s minimálním množstvím 4 pinů. Jsou upřednostňovány zamačkávací kabelové spojky.

Dále je v této kapitole popsán přesný požadavek na M12 konektory.

Konektor RJ45 se nedoporučuje pro provozní použití ve [vozidle](#). Nicméně pokud se používá, důrazně se doporučuje, aby byl kabel pevně propojen s konektorem, aby se minimalizovalo namáhání propojení.

### 5.4.3 Doporučení pro konektory uvnitř autobusu

U autobusů se doporučují pro připojení konektory typu 1 a je doporučován konektor M12. Pro typ 2 není žádné doporučení týkající se konektoru.

## 5.5. Switch

Všechny Ethernetové porty síťových switchů musí pracovat v souladu jak s IEEE 802.3 10 Base T, tak s IEEE 802.3 100 Base-TX, a podporovat plně duplexní komunikaci.

Switche by měli poskytovat minimálně 2 dostupné zásuvky. Jedna z těchto zásuvek by měla být určena pro údržbu a měla by být takto označena.

## 5.6 Napájení [přes](#) Ethernet

Páteřní [sítě](#) instalovaná v daném [bloku vozidla](#), musí být schopna pojmout napájení skrze Ethernet, respektující minimálně standard IEEE 802.3af nebo IEEE 802.3at. Mohou existovat ve dvou režimech, A a B.

Režim A používá napájení 100Base-TX komunikace nebo 10Base-T. V případě této technické specifikace se režim typu A použije, aby bylo možné používat M12 konektor.

Režim B používá napájení pro extra pár vodičů. V tomto případě je potřeba zcela odlišné rozložení týkající se kabelů a zástrček. Režim B není proveditelný s normálním M12 připojením. Tento dokument neobsahuje žádné doporučení pro tento druh napájení.

### Příloha A (informativní) - EBSF doporučení

Příloha obsahuje tabulku, která byla sestavena v [rámci](#) projektu EBSF. Tato tabulka má za cíl informovat [uživatele](#) o dalších regulativních požadavcích na [zařízení](#) umístěných ve [vozidle](#), které je potřeba dodržovat. Vzhledem k tomu, že se jedná o elektronické jednotky, musí být v souladu s uvedenými kategoriemi uvedených i předpisů v tabulce.

(Následující tabulka je výstupem projektu EBSF a je v ní uveden informativní seznam předpisů (neobsahuje regionální platné předpisy), a dále tabulka uvádí obecná [témata](#), jež podléhají předpisům pro konektory a kabeláž.)

Povinné požadavky na [zařízení](#) ve [vozidle](#)

| Kategorie předpisů                            | Normy                                      | Povinné (minimálně požadované pro EBSF)                | Doporučené pro EBSF   |
|---|--|--|---|
| Elektrické                                    | ISO 7637-2<br>ISO 16750-2                  | Úroveň III<br>Úroveň E (10V/32V pro napětí na přívodu) |   |
| Klimatické                                    | ISO 16750-4<br>IEC 60068-2                 | Průmyslové rozpětí                                     | Úrovně F-C nebo H-G*<br><br>části 1 Ae & 2 Be (T°C), 14 (cykly T°C), 78 (vlhké teplo) |
| Mechanické                                    | ISO 16750-3<br>IEC 60068-2                 | Úroveň D   | Úroveň S<br><br>části 27 (rázy), 64 (vibrace), 32 (pád)                               |
| Ochrana proti cizím objektům, vodě a vniknutí | ISO 20653                                  | IP 40  | IP5K2 nebo IP5K4K*  |
| Chemické                                      | ISO 16750-5                                | Žádné  | Úroveň B  |
| Elektrostatický výboj                         | ISO 10605                                  | Žádné  | Úroveň III  |
| Elektromagnetická kompatibilita               | 2009/19/ES (72/245/ES)<br>ECE R10 revize 3 | e-marking nebo E-marking                               | Metody injekce velkého proudu (BCI) až do 200 mA a intenzita pole až do 200 V/m       |
| Oheň  | ECE R118<br>UL94                           | E-marking nebo Úroveň V0                               |   |
| Rádiová elektrická interference/rušení        | CISPR25<br>2010/368/ES                     | Žádné<br>Žádné   | §6.4, úroveň 4<br><br>x   |