

CEN/TS 16986 - Elektronický výběr poplatků (EFC) - Aplikační profil interoperability pro výměnu dat mezi subjektem pro výběr mýtného a poskytovatelem služby

Aplikační oblast: [Elektronický výběr poplatků \(EFC\)](#)

Rok vydání normy a počet stran: Vydána 2016, 137 stran

Rok zpracování extraktu: 2017

Skupina témat: Interoperabilita

Téma normy: Rozhraní komunikační služby

Charakteristika tématu: Definice komunikačního profilu mezi rolemi elektronického mýtného systému.

Úvod, vysvětlení východisek
Seznam podkladových norem.
Popis architektury, hierarchie, rolí a vztahů objektů
Popis rozsahu definice komunikačního rozhraní a jeho integraci v architektuře aplikace elektronického mýtné systému.
Popis procesu / funkce / způsobu použití
Specifikace transakčních primitiv a jejich sekvenčního řazení.
Popis rozhraní / API / struktury systému
Požadavky na nižší služby. Jména API funkcí a parametry. Popis jednotlivých datových toků s časovými intervaly. Definice jednotlivých transakčních primitiv, aplikačních datových jednotek, datových typů a nastavení jejich charakteristik týkající se povinnosti implementace.
Definice protokolu / algoritmu / výpočtu
Definice reprezentace dat / fyzikálního významu
Reprezentace datových struktur v ASN.1. Definice datových struktur pomocí UML diagramů.
Definice konstant / rozsahů / omezení
Definice datových elementů a jejich evaluace ohledně možných hodnot.

Úvod

Tato technická specifikace se zaměřuje na definici skupiny interoperabilních [profilů](#) pro datovou komunikaci mezi subjektem pro [výběr mýtného](#) a poskytovatelem služby. Tyto [profily](#) jsou tvořeny specifickými hodnotami a nastaveními týkajícími se [transakcí](#), spouštěčů datových komunikací (tzv. triggerů), podmínek, datových elementů, přenosových mechanismů či podpůrných funkcí definovaných v normě [ISO 12855:2015](#). [Profily](#) jsou definovány na základě nástrojů uvedených v normě ISO/IEC TR 10000-1.

Poznámka: Extrakt uvádí vybrané kapitoly popisovaného dokumentu a přejímá původní číslování kapitol.

Užití

Cílem popisovaného dokumentu je poskytnout nástroj pro interoperabilní datovou komunikaci mezi jednotlivými rolemi v rámci elektronických [mýtných systémů](#). Jedná se především o poskytovatele služby a subjekt pro [výběr mýtného](#). Oba subjekty využijí tuto normu k definici [rozhraní](#), jež je použito k zasílání informací a dat významných zejména v rámci

procesu kalkulace [mýtného](#). Zároveň je kladen důraz na pokrytí obou typů elektronických [mýtných systémů](#) (zejména vzhledem k roli subjektu pro [výběr mýtného](#)):

- DSRC [systémy](#)
- Autonomní [systémy](#)

1. Předmět normy

Tato technická specifikace definuje aplikační rozhraní na základě [výběru](#) vhodných nástrojů z normy [ISO 12855:2015](#). Tyto nástroje umožňují definovat jednotlivé aspekty komunikace mezi jednotlivými rolemi v rámci elektronických [mýtných systémů](#):

- výměna dat mezi poskytovatelem [služby](#) a subjektem pro [výběr mýtného](#), jedná se zejména o následující datové položky
 - data související s procesem kalkulace [mýtného](#)
 - administrativní data
 - data související s potvrzovacím mechanismem
- mechanismus přenosu dat a podpůrné funkce
- sémantiku jednotlivých datových elementů
- formulář pro ohodnocení shody s touto specifikací a transakční interoperability dvou systémových implementací

2. Související normy

Norma stanoví následující související normu:

[ISO 12855:2015 Elektronický výběr poplatků](#) - Výměna informací mezi poskytovateli a [výběřčími mýtného](#)

3. Termíny a definice

V této normě je uvedeno 39 termínů. Mezi nejpodstatnější lze zařadit následující:

[mýtný objekt](#) (*charge object*) - rozlišitelná část [mýtné domény](#), na kterou se vztahuje jedno nebo více [tarifních schémat](#)

[hlášení mýtného](#) (*charge report*) - datová struktura přenášená z [koncového zařízení](#) do [centrálního systému](#) za účelem předání dat použití pozemní komunikace a dalších dodatečných informací

[kontextová data](#) (*context data*) - údaje stanovené [odpovědným výběřčím mýtného](#), které jsou nezbytné k ustanovení povinnosti platit [mýtné](#) vozidly jedoucími v určité [mýtné doméně](#) a k uzavření [mýtné transakce](#)

[interoperabilita](#) (*interoperability*) - schopnost [systému](#) poskytovat [služby](#) dalším [systémům](#) a přijímat a používat [služby](#) z jiných [systémů](#) tak, že [systémy](#) mohou efektivně spolupracovat

[profil](#) (*profile*) - množina jedné nebo více [základních norem](#) a/nebo [profilů ISP](#), a kde je to vhodné, identifikace vybraných tříd, shodných podmnožin, volitelných možností a parametrů těchto [základních norem](#) nebo [profilů ISP](#) nezbytných pro splnění konkrétní funkce

[mýtný kontext](#) (*toll context*) - logický pohled na konkrétní schéma [mýtného](#) definovaného [atributy](#) a funkcemi

mýtná doména (*toll domain*) - oblast nebo část sítě pozemní komunikace, kde platí určitý režim mýtného

Další termíny a zkratky z oboru ITS jsou obsaženy ve [slovníku ITS terminology](#).

4. Symboly a zkratky

V této kapitole je uvedeno 32 symbolů a zkratk, z nichž nejdůležitější jsou následující:

ADU- aplikační datová jednotka (*Application Data Unit*)

EETS- Evropská služba elektronického mýtného (*European Electronic Toll Service*)

DSRC- vyhrazené spojení krátkého dosahu (*Dedicated Short Range Communication*)

GNSS- globální navigační satelitní systém (*Global Navigation Satellite System*)

IAP- interoperabilní aplikační profil (*Interoperable Application Profile*)

Další termíny a zkratky z oboru ITS jsou obsahem slovníku ITS terminology (www.itsterminology.org).

5 Shoda

Tato kapitola obsahuje obecnou definici **profilu**, k jejímž jednotlivým položkám se vztahují jednotlivé kapitoly popisované specifikace:

- seznam podporovaných **transakcí**
- definice transakčních typů (včetně spouštěčů a časovačů)
- restrikce vztahující se na základní datové elementy ze **základní normy** (např. [ISO 12855:2015](#))
- požadavky týkající se přenosového mechanismu

Tato kapitola rovněž definuje požadavky, jež souvisí s následujícími okruhy:

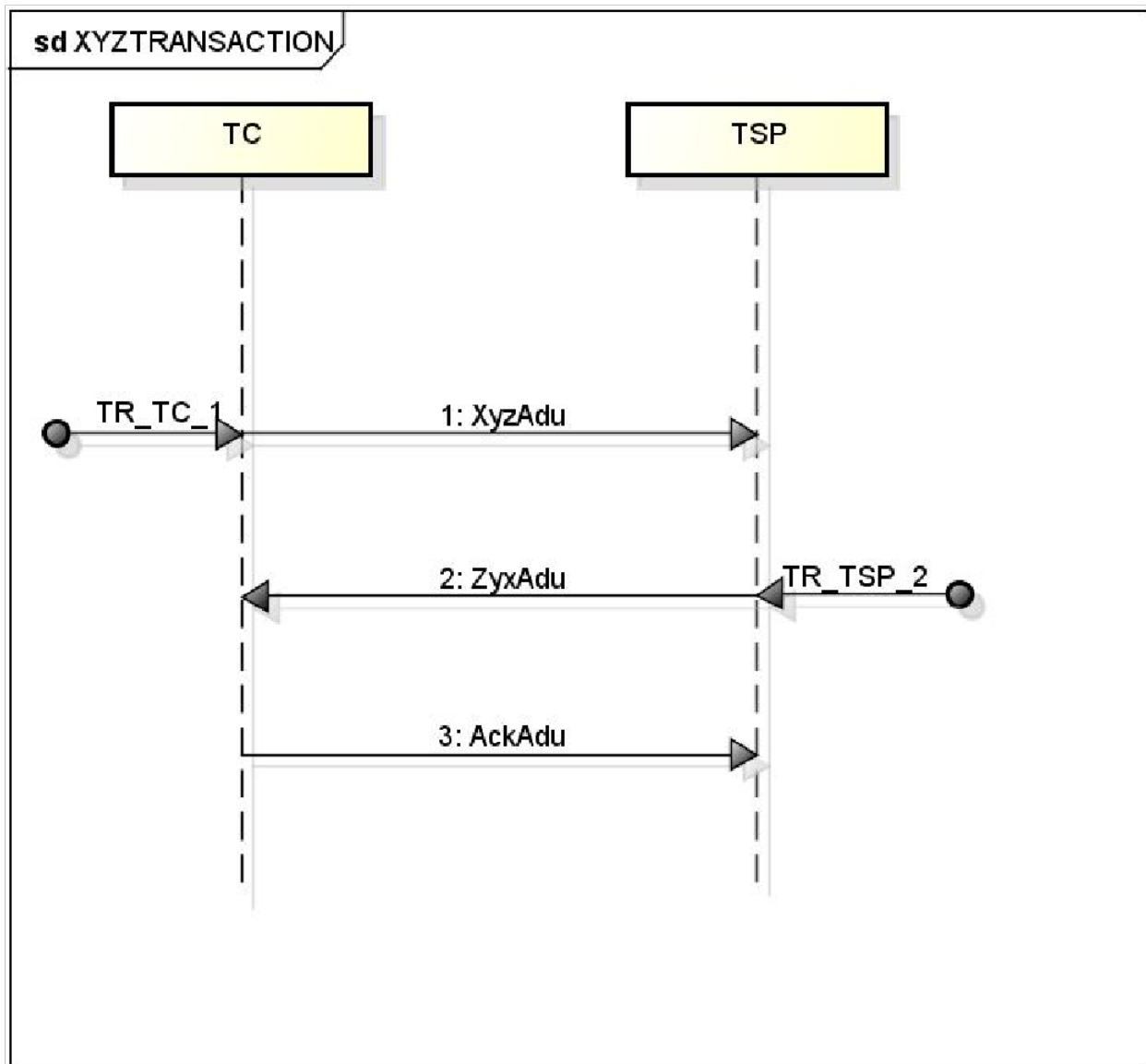
- Obecné požadavky, jež se týkají samotné shody s touto specifikací a obsahují výčet jednotlivých sekcí této specifikace. Tyto požadavky berou na zřetel obě koncepce elektronických **mýtných systémů** – a sice DSRC **systémy** a autonomní **systémy**.
- Požadavky související s **transakcemi** a transakčním mechanismem mezi subjektem pro **výběr mýtného** a poskytovatelem **služby**. Jedná se o přesnější restrikci aspektů definovaných (většinou volně) v rámci normy [ISO 12855:2015](#) za účelem dosažení interoperability (Tabulka 1 níže obsahuje seznam podporovaných **transakcí** pro jednotlivé typy **mýtných systémů**, včetně indikace povinné – M / volitelné – O).

Tabulka 1 - Seznam podporovaných **transakcí (tabulka 1 normy)**

ADU (ISO 12855)	Transaction type	DSRC (support, defining clause)	GNSS (support, defining clause)
ProvideUserDetailsADU	USERDETAILS	M (6.4)	M (6.4)
ProvideUserIdListADU	LISTOFUSERS	O (6.5)	O (6.5)
ExceptionListADU	EXCEPTIONLIST ^a	M (6.6)	M (6.6)
TrustObjectADU	TRUSTOBJECTS ^{b,c}	M (6.7)	M (6.7)
PaymentClaimADU	PAYMENTCLAIM	O (6.8)	O (6.8)
ContractIssuerListADU	CONTRACTISSUERLIST	O (7.1)	-
EfcContextDataADU	EFCCONTEXTDATA	M (7.2)	-
BillingDetailsADU	BILLINGDETAILS	M (7.3)	O (8.2)
ReportAbnormalOBEADU	REPORTABNORMALOBE	O (7.4)	-
TollDeclarationADU	TOLLDECLARATION	-	M (8.1)
PaymentAnnouncementADU	PAYMENTANNOUNCEMENT	-	O (8.3)
ReportCCCEventADU		-	-
ReportQAADU		-	-

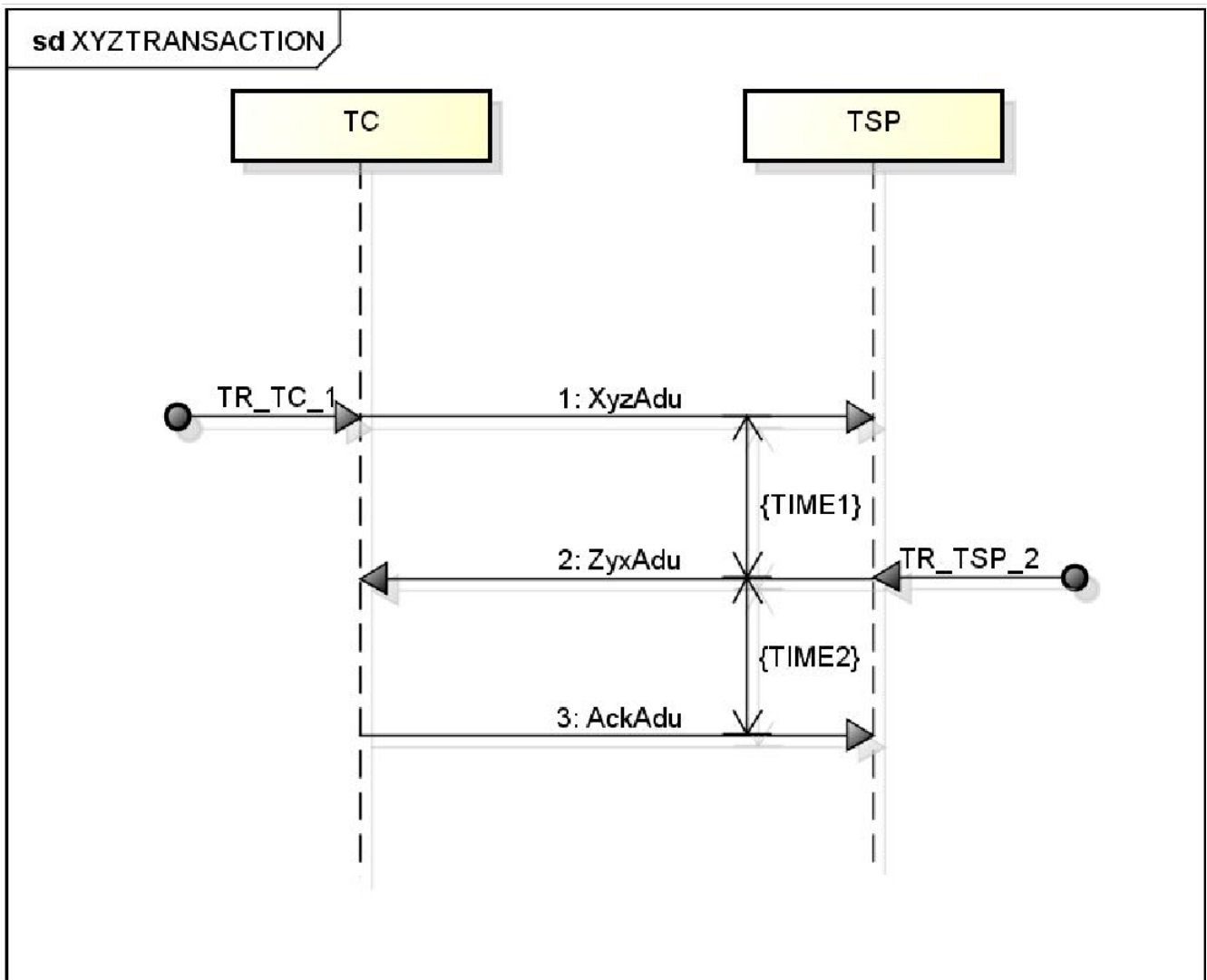
- Požadavky související s restrikcemi týkající se datových elementů importovaných z odkazované normy [ISO 12855:2015](#). Restrikce specifikují povinnou či podmíněčnou podporu.

Tato sekce rovněž definuje spouštěcí mechanismy pro jednotlivé [transakce](#) (viz obrázek 1 níže, prezentující příklad [transakce](#) - tzv. sekvenční diagram - jež je spuštěna triggerem TR_TC_1 (na straně subjektu pro [výběr mýtného](#)) a obsahuje další spouštěč na straně poskytovatele [služby](#) (TR_TSP_2).



Obrázek 1 - Příklad sekvenčního diagramu popisující [transakci](#) a její spouštěče (obrázek 1 normy)

Dalším [prvkem](#), jenž je v této sekci definován, je časovač, sloužící k vyjádření časové závislosti mezi zasláním jednotlivých datových položek v rámci jedné stejné [transakce](#), a také v rámci [transakcí](#) různých. Příklad transakčního průběhu, obsahující časovače, je uveden na obrázku č. 2.



Obrázek 2 - Příklad sekvenčního diagramu popisující [transakci](#) a její časovače (obr. 2 normy)

6 Požadavky týkající se jednotných [transakcí](#)

Tato kapitola obsahuje definici požadavků (transakční sekvence, spouštěče a časovače), jež jsou společné pro oba typy [mýtných systémů](#) - tj. DSRC a autonomní [systémy](#). Jedná se o požadavky pro tyto datové elementy (definované v [ISO 12855:2015](#)):

- Datový element InfoExchangeContent a InfoExchangeAuthenticator
- Potvrzovací datová jednotka AckADU (povinná v rámci všech datových přenosů)
- Data související s procesem kontroly (tzv. enforcement) - ProvideUserDetailsADU
- Seznam uživatelů - ProvideUserIdListADU
- Seznam uživatelů podle jejich statusu (např. uživatelé se slevou, zakázaní uživatelé atd.) - ExceptionListADU
- [Důvěryhodné objekty](#) TrustObjectADU
- Data související s požadavkem na platbu - PaymentClaimADU

7 **Transakce pro profil DSRC systému**

Tato kapitola obsahuje definici požadavků (transakční sekvence, spouštěče a časovače) pro [mýtné systémy](#) využívající technologie DSRC. Jedná se o požadavky pro tyto datové elementy (definované v [ISO 12855:2015](#)):

- Informace týkající se smlouvy a smluvního partnera – ContractIssuerListADU
- [Kontextová data mýtného systému](#) – EfcContextDataADU
- Detekce [OBU](#) s abnormálním chováním – ReportAbnormalOBEADU

8 **Transakce pro profil autonomního systému**

Tato kapitola obsahuje definici požadavků (transakční sekvence, spouštěče a časovače) pro [mýtné systémy](#) využívající technologie GNSS (tj. autonomní [mýtné systémy](#)). Jedná se o tyto datové elementy (definované v [ISO 12855:2015](#)):

- Data [mýtných](#) deklarácí – TollDeclarationADU
- Provize detailních účtovacích informací – BillingDetailsADU
- Ohlášení platby – PaymentAnnouncementADU

8 **Přenosový mechanismus**

Tato kapitola definuje přenosový mechanismus, včetně správného kódování. V rámci této definice je aplikační vrstva, zodpovědná za datový přenos, popisována jako jedna ze tří variant:

- webová [služba](#)
- protokol pro přenos souborů (tzv. FTP podle [IETF RFC 959](#))
- zabezpečený protokol pro přenos souborů (tzv. FTPS podle [IETF RFC 4217](#))

Rovněž je zde popsána alternativní metoda přenosového mechanismu.

Příloha A (normativní) [ICS Proforma](#)

Příloha A obsahuje PICS šablonu pro danou implementaci za účelem kontroly shody s požadavky uvedenými v této specifikaci.

Příloha B (normativní) [Proforma pro úroveň interoperability](#)

Příloha B obsahuje normativní PICS šablonu pro dvě různé implementace (jedná se o [systémy](#) poskytovatele [služby](#) a subjektu pro [výběr mýtného](#)) pro posouzení jejich vzájemné interoperability s ohledem na jejich individuální parametry týkající se časovacích mechanismů.

Příloha C (normativní) [Definice webové služby \(WDSL\)](#)

Příloha C obsahuje odkaz na externí soubor, coby součást technické specifikace, obsahující definici webové služby (WDSL).

Příloha D (informativní) Použití této specifikace v rámci EETS

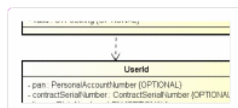
Příloha D vysvětluje pozici popisovaného dokumentu (resp. jeho obsahu) v rámci Evropské služby elektronického [mýtného](#) (jedná se o souvislost jednotlivých požadavků ve specifikaci a požadavků uvedených v Rozhodnutí Evropské Komise 2009/750/EC).

Příloha E (informativní) Návod k interpretaci UML diagramů v této specifikaci

Příloha E podává návod jak interpretovat (či číst) jednotlivé UML schémata, vzhledem k odpovídající reprezentaci v ASN.1, použité ve specifikaci (viz obrázek 3 a 4 níže).

```
ExceptionListADU ::= SEQUENCE {
  exceptionListVersion  ExceptionListVersion,
  exceptionListType     ExceptionListType,
  exceptionValidityStart GeneralizedTime OPTIONAL,
  exceptionValidityEnd  GeneralizedTime OPTIONAL,
  exceptionListEntries  SEQUENCE OF ExceptionListEntry
}
```

Obrázek 3 - ASN.1 kód datové struktury (výřez z textu v příloze E)



Obrázek 4 - UML reprezentace datové struktury (obrázek E.1 normy)