

CEN TS 17400 - Inteligentní dopravní systémy – Městské ITS –Prostředí s mnoha dodavateli, metodiky a překladače

Aplikační oblast: [Městské ITS](#)

Rok vydání normy a počet stran: Vydána 2020, 49 stran

Rok zpracování extraktu: 2019

Skupina témat: Městské ITS

Téma normy: Prostředí s mnoha dodavateli

Charakteristika tématu: Pokyn městům pro využití interoperabilních protokolů pro řízení pořizování a provozu ITS systémů v prostředí s mnoha dodavateli

| |
|--|
| Úvod, vysvětlení východisek |
| Obecný popis a přehled existujících komunikačních protokolů pro interoperabilitu ITS systémů |
| Popis architektury, hierarchie, rolí a vztahů objektů |
| Popis procesu / funkce / způsobu použití |
| Popis rozhraní / API / struktury systému |
| Definice protokolu / algoritmu / výpočtu |
| Definice reprezentace dat / fyzikálního významu |
| Definice konstant / rozsahů / omezení |

Úvod

Cílem této normy je poskytnout objednatelům inteligentních městských dopravních systémů metodickou podporu pro pořízení a provoz systémů v prostředí s mnoha dodavateli ITS k zamezení vzniku proprietárního uzamčení (tzv. vendor lock-in).

Poznámka: Extrakt uvádí vybrané kapitoly popisovaného dokumentu a přejímá původní číslování kapitol.

Užití

Tato norma je shrnutím hlavních problémů veřejné správy při poptávání ITS systémů a opírá se o významné evropské koncepty. Podává úvodní vhled do problematiky, podrobnější návody pak poskytují navazující standardy CEN TR 17401 a [CEN TS 17402](#).

1. Předmět normy

Tato technická specifikace se zaměřuje na principiální aspekty městských ITS, kde výskyt vendor lock-in způsobuje technické i finanční problémy, a to zejména při komunikaci zařízení na infrastruktuře s centrem a u systémů řízení dopravy. Dokument pokrývá problematiku správy prostředí s mnoha dodavateli, včetně možností, jak se vendor lock-in vyhnout či jak jej opustit, konkrétně procesní a provozní protokoly, s cílem dosáhnout spolupráce skrze adaptaci produktů či rozhraní, zavedení překladačů či úplného nahrazení; specifikuje technické možnosti pro spolupráci produktů od mnoha dodavatelů, mechanismy pro interoperabilitu skrze automatizované překlady na rozhraní mezi specifikacemi, rámci či produkty a revizi aplikovaných přístupů k zavádění těchto možností.

2. Související normy

Tato norma se odkazuje na desítku norem, nicméně věcně se řeší především komunikační architektura ITS ([ISO 21217](#)) a dvě navazující normy CEN/TR 17401:2019 Návod na řízení prostředí s mnoha dodavateli ITS a CEN/TS 17402:2019 věnující se využití regionálních norem v takovém prostředí.

3. Termíny a definice

Tato část technické normy definuje 13 termínů, z nichž specifické jsou tyto:

překladač (*translator*)– [\[\[3336981|SVRT\]\]](#) systém s minimálně dvěma rozhraními dle různých specifikací, využívaný k usnadnění efektivní spolupráce s [\[\[3336981|SVRT\]\]](#), které nejsou schopny spolupracovat napřímo

3.2 Zkratky

Tato kapitola obsahuje výčet 66 standardních zkratk z oblasti [\[\[3336981|SVRT\]\]](#) a řízení dopravy.

CROCS otevřený [\[\[33361216|Qy1|VFM=\]\]](#) standard komunikace řadiče křižovatky a [\[\[33363130|emHFmcOtemVuw60=\]\]](#) na infrastruktuře (protokol asociovaný s [\[\[33362566|VVRNQw=\]\]](#) Spojeného království)

IVERA postavená na produktech nizozemských organizací IVER a ASTRIN, které vyvinuli první otevřenou specifikaci

OCIT otevřené komunikační rozhraní pro systémy řízení křižovatek (původně německá specifikace)

[\[\[33362566|VVRNQw=\]\]](#) specifikace pro řízení a správu městské dopravy (britská specifikace)

Další termíny a zkratky z oboru [\[\[3336981|SVRT\]\]](#) jsou obsaženy ve slovníku [\[\[3336981|SVRT\]\]](#) terminology (www.itsterminology.org).

5 Prostředí městských ITS s několika dodavateli

Kapitola 5 se věnuje popisu prostředí s několika dodavateli ITS, specificky podstatné články 5.1 a 5.2 řeší faktory, které rozvíjí takové prostředí, článek 5.3 uvádí důležité kontexty pro existenci takového prostředí, článek 5.8 řeší výzvu v podobě proprietárního uzamčení (vendor lock-in), 5.11 výzvy v integraci a interoperabilitě a články 5.13 a 5.14 řeší požadavky na funkční integraci, respektive perspektivu provozovatele.

Základní logickou architekturu uvádí obrázek 1, který je doplněn i evropskými standardy, jež je možné pro takový typ komunikace využít, a to DATEX, NETEX a SIRI. Dále norma uvádí možnosti využívání holandského DVM-Exchange, britského UTMC a německého OCIT-C pro řízení dopravy (správa řadičů křižovatek), které jsou využívány lokálními správci, DATEX je standardem využívaným především ředitelstvími silnic a dálnic a dalšími správci vyšších celků. OCIT-C je významně postaven na DATEX.

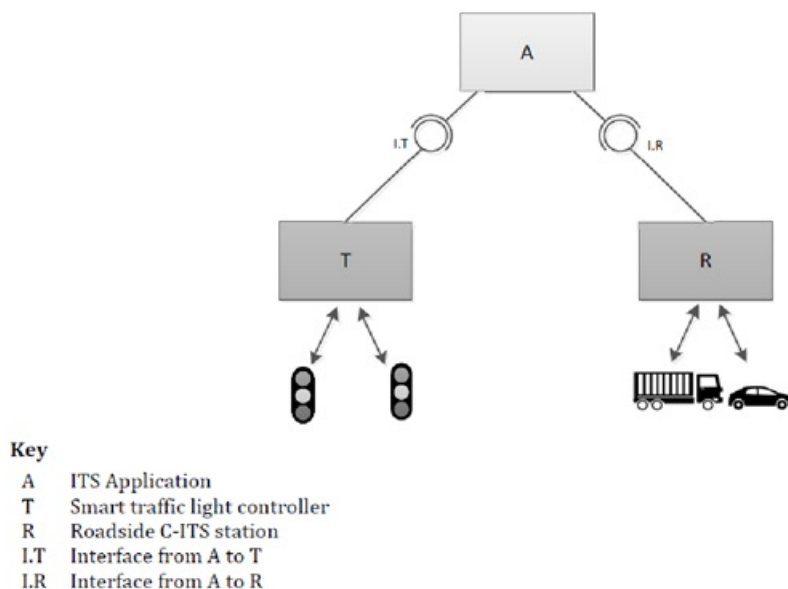


Figure 1 — iTLC: architecture for connected roadside units (example)

Obrázek 1 – Příklad architektury pro připojená zařízení na infrastrukturu (obr. 1 normy)

Robustní DATEX slouží pro sdílení velkého množství dat, především mezi dopravními centry, a není zcela vhodný pro rychlou a nízkokapacitní komunikaci se zařízeními na infrastrukturu, a to hned z několika důvodů, jakými jsou omezená kapacita komunikačního pásma a jeho spolehlivost, zabezpečení komunikace na straně zařízení na infrastrukturu a příliš robustní (vyšší režie) při řízení dopravy na menších městech. Norma dále uvádí i možnosti využití otevřených protokolů, např. nizozemských, viz dále.

6 Metodiky prostředí městských ITS s několika dodavateli

Kapitola 6 se věnuje metodice, jak nastavit interoperabilitu v prostředí s několika dodavateli ITS. Článek 6.1 se věnuje návrhu systému včetně vhodné architektury a odkazuje na CEN/TR 17401 s ohledem na standardní postupy pro návrh systému a CEN/TS 17402 s ohledem na standardní technická rozhraní. Tato norma radí, že jednotlivé produkty či subsystémy musí být řádně popsány, jejich data zdokumentována včetně komunikačních kanálů a protokolů. Také u ostatních požadavků na výměnu dat radí stanovit parametry pro objem dat a frekvenci jejich výměny, požadavky na latenci a zabezpečení. U fyzických parametrů pak specifikaci konektorů. Článek 6.2 se následně věnuje překážkám veřejných výběrových řízení a dotčené veřejné orgány odkazuje na normu CEN/TR 17401. Článek 6.3 se věnuje typům konektivity ITS s odkazem na komunikační architekturu uvedenou v [ISO 21217](#). Článek 6.3.2 se věnuje i koncepčnímu přístupu k požadavkům na konektivitu.

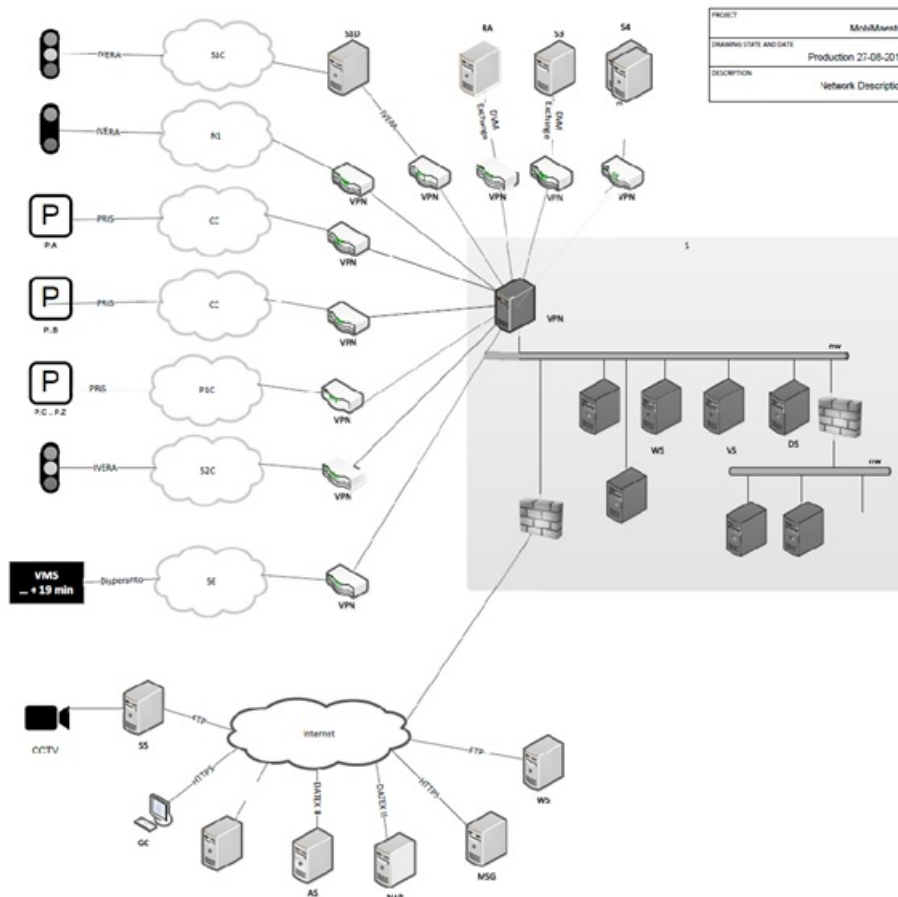
7 Překladače

Kapitola se v prvním článku 7.1 zabývá vysvětlením pojmu překladač coby produktu pro řešení spojení dvou odlišných ITS produktů. Článek 7.2 řeší specifikaci pro překladač; obecně definici vstupů z jednoho systému a daných výstupů druhého systému. Článek 7.3 pak řeší přístup k překladači s ohledem na umístění zařízení (na infrastrukturu versus v centrální stanici). Článek 7.4 se věnuje požadavkům na překladač s ohledem na různé ukládání dat a caching a článek 7.5 řešení různých datových modelů. Článek 7.6 se krátce věnuje adaptorům protokolů vyšších vrstev OSI, článek 7.7 se věnuje nižším vrstvám. Článek 7.8 se velmi krátce zabývá zabezpečením informací ve velmi obecné úrovni, např. že překladač nesmí způsobit bezpečnostní riziko.

Příloha A – Přístup protokolů DVM Exchange/IVERA k interoperabilitě

Příloha A je věnována nizozemským protokolům a jejich řešení interoperability, zahrnuje obecnou architekturu i architekturu

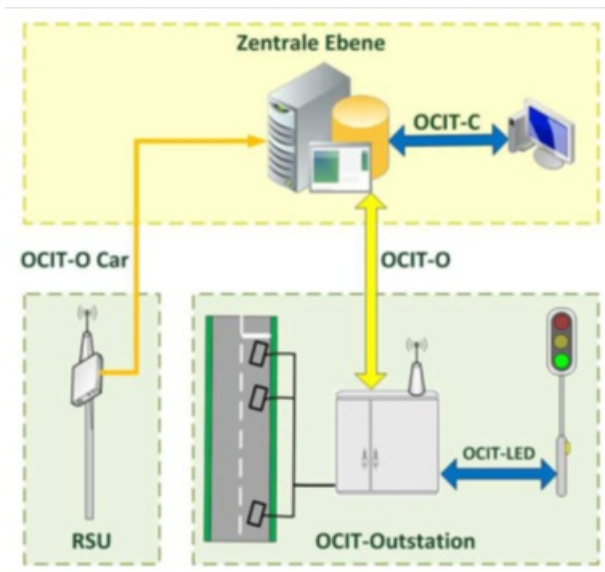
kooperativních systémů. Ukázkové řešení architektury nizozemského města Deventer uvádí obrázek 2 (obr. A.3.v normě).



Obrázek 2 – Dopravní systémy města Deventer (obr. A.3 normy)

Příloha B – Přístup protokolu OCIT k interoperabilitě

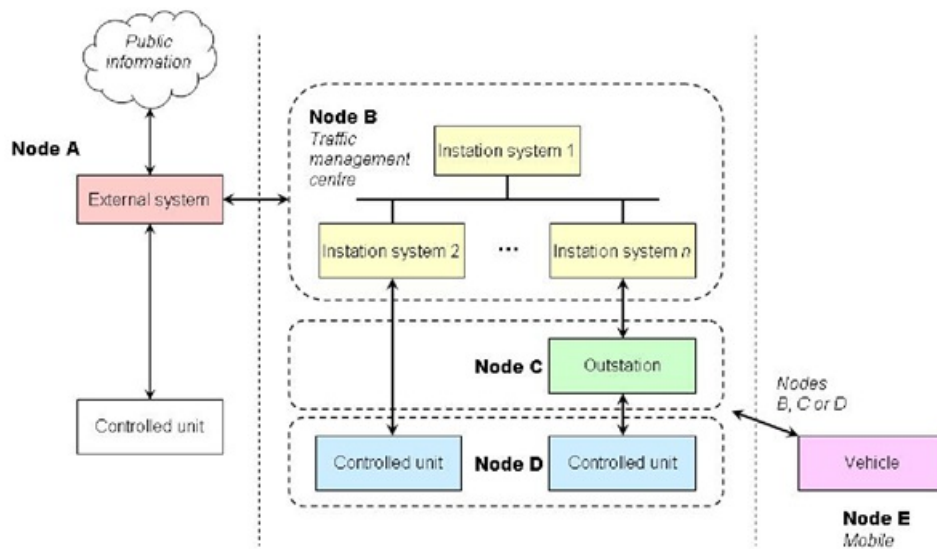
Příloha B je věnována německému protokolu a jeho řešení interoperability v podobné struktuře jako u nizozemských protokolů. Příloha vysvětluje rozdíly mezi specifikacemi OCIT-C a OCIT-O a uvádí příklad implementace. Věnuje se také nevýhodám protokolu.



Obrázek 3 – Obecná architektura OCIT (obr. B.1 normy)

Příloha C – Přístup protokolu UTMC k interoperabilitě

Příloha C je věnována britskému protokolu a jeho řešení interoperability, v podobné struktuře jako předchozí. Uchopení architektury ve formě typových „uzlů“ (nodes) může být inspirací i pro českou ITS architekturu.

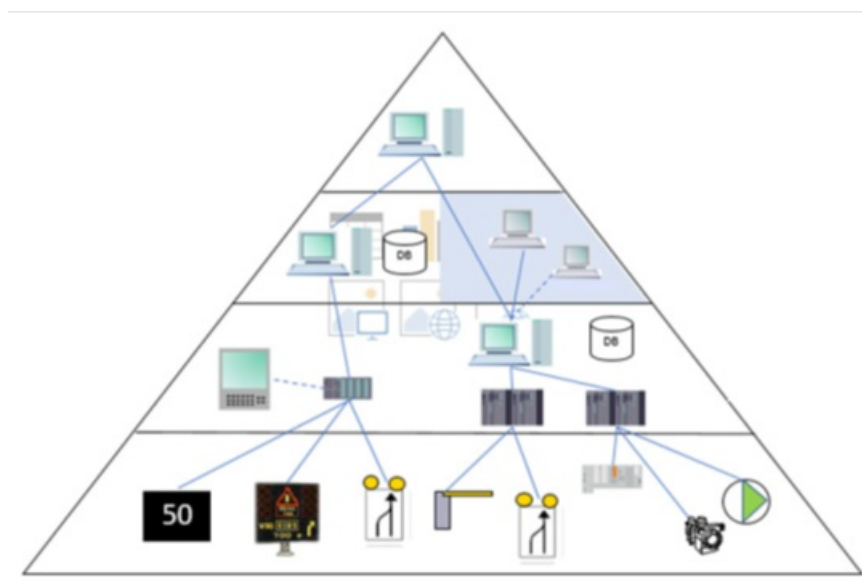


Obrázek 4 – UTMC model uzlových bodů (obr. C.2 normy)

S rozvojem DATEX se UTMC rozvíjí a některé xml publikace dat obsahují i DATEX II profily určené jako standardní pro veřejnou správu. UTMC také řeší přístup ke kooperativním systémům ve formě protokolu CROCS.

Příloha D – Přístup protokolu RSMP k interoperabilitě

Příloha D je věnována skandinávskému protokolu a jeho řešení interoperability v podobné struktuře jako u předchozí přílohy. Jeho specifikace je dostupná na GitHub, viz https://github.com/rsmp-nordic/rsmp_core. Příloha uvádí i ukázkou protokolu a zprávy.



Obrázek 5 – Příklad principů architektury RSMP (obr. D.2 normy)