

CEN TS 17402 - Inteligentní dopravní systémy - Městské ITS - Využití regionálních dopravních norem v prostředí s mnoha dodavateli

Aplikační oblast: [Městské ITS](#)

Rok vydání normy a počet stran: Vydána 2020, 105 stran

Rok zpracování extraktu: 2019

Skupina témat: Městské ITS

Téma normy: Prostedí s mnoha dodavateli

Charakteristika tématu: Pokyn městům pro využití regionálních norem pro řízení pořizování a provozu ITS systémů v prostředí s mnoha dodavateli

Úvod, vysvětlení východisek
Obecný popis a přehled existujících komunikačních protokolů pro interoperabilitu ITS systémů
Popis architektury, hierarchie, rolí a vztahů objektů
Popis procesu / funkce / způsobu použití
Popis rozhraní / API / struktury systému
Definice protokolu / algoritmu / výpočtu
Definice reprezentace dat / fyzikálního významu
Definice konstant / rozsahů / omezení

Úvod

Tato norma se zaměřuje na oblast řízení dopravy v prostředí s mnoha dodavateli ITS, identifikuje vhodné normy pro řešení takového prostředí a řeší přizpůsobení regionálních dopravních norem takovému prostředí a zejména se zaměřuje na kontext systémů komunikujících z centra se zařízeními na infrastruktuře. Také se zabývá řešením takového prostředí pro oblast veřejné dopravy.

Tuto normu je nutné číst společně s CEN TR 17401, která řeší tzv. koncept provozu různých ITS systémů od různých dodavatelů (CONOPS) včetně vysvětlení architektury a požadavků na provoz systémů v takovém prostředí a popisuje problémy a dopady proprietárního uzamčení (tzv. vendor lock-in), a také s [CEN TS 17400](#), která poskytuje úvod do problematiky, včetně metodik a problematiky překladačů.

Poznámka: Extrakt uvádí vybrané kapitoly popisovaného dokumentu a přejímá původní číslování kapitol.

Užití

Tato norma je shrnutím hlavních komunikačních protokolů využívaných pro řízení dopravy, ale i jiné případy užití. Podává úvodní vhled do problematiky, ale i podrobnější návod pro standardizaci světelné signalizace na křižovatkách. Poskytuje cennou orientaci v problematice jak pro dopravní inženýry, tak i zadavatele veřejných zakázek.

1. Předmět normy

Tato technická specifikace popisuje klíčová rozhraní v prostředí s mnoha dodavateli ITS systémů. Identifikuje otevřené specifikace pro detekční systémy, systémy řízení dopravy a dopravních informací včetně informací ve veřejné dopravě, distribuované C-ITS a centrální systémy a poskytuje pro ně společné specifikace.

2. Související normy

Tato norma se z povahy svého předmětu odkazuje na dlouhou řadu norem (celkem 56 norem) zaměřující se na existující normy na aplikační profily a komunikační standardy.

3. Termíny a definice

Tato část technické normy definuje 13 termínů, z nichž specifické jsou tyto:

poptávková doprava (*Demand Responsive Transit*) – druh dopravy, ve které vozidla mění své typické trasy na základě dopravní poptávky, nejedí tak striktně podle jízdního řádu a stanovenou trasou; vozidla typicky vyzvedávají a přivážejí cestující do míst dle potřeb cestujících

hybridní komunikace (*hybrid communications*) – simultánní provoz různých komunikačních technologií nebo operací prostřednictvím více než jednoho komunikačního média dle požadavků aplikace a platných regionálních předpisů a specifikací

3.2 Zkratky

Tato kapitola obsahuje výčet 66 standardních zkratk z oblasti [[3336981|SVRT]] a řízení dopravy.

Další termíny a zkratky z oboru [[3336981|SVRT]] jsou obsaženy ve slovníku [[3336981|SVRT]] terminology (www.itsterminology.org).

5 Požadavky

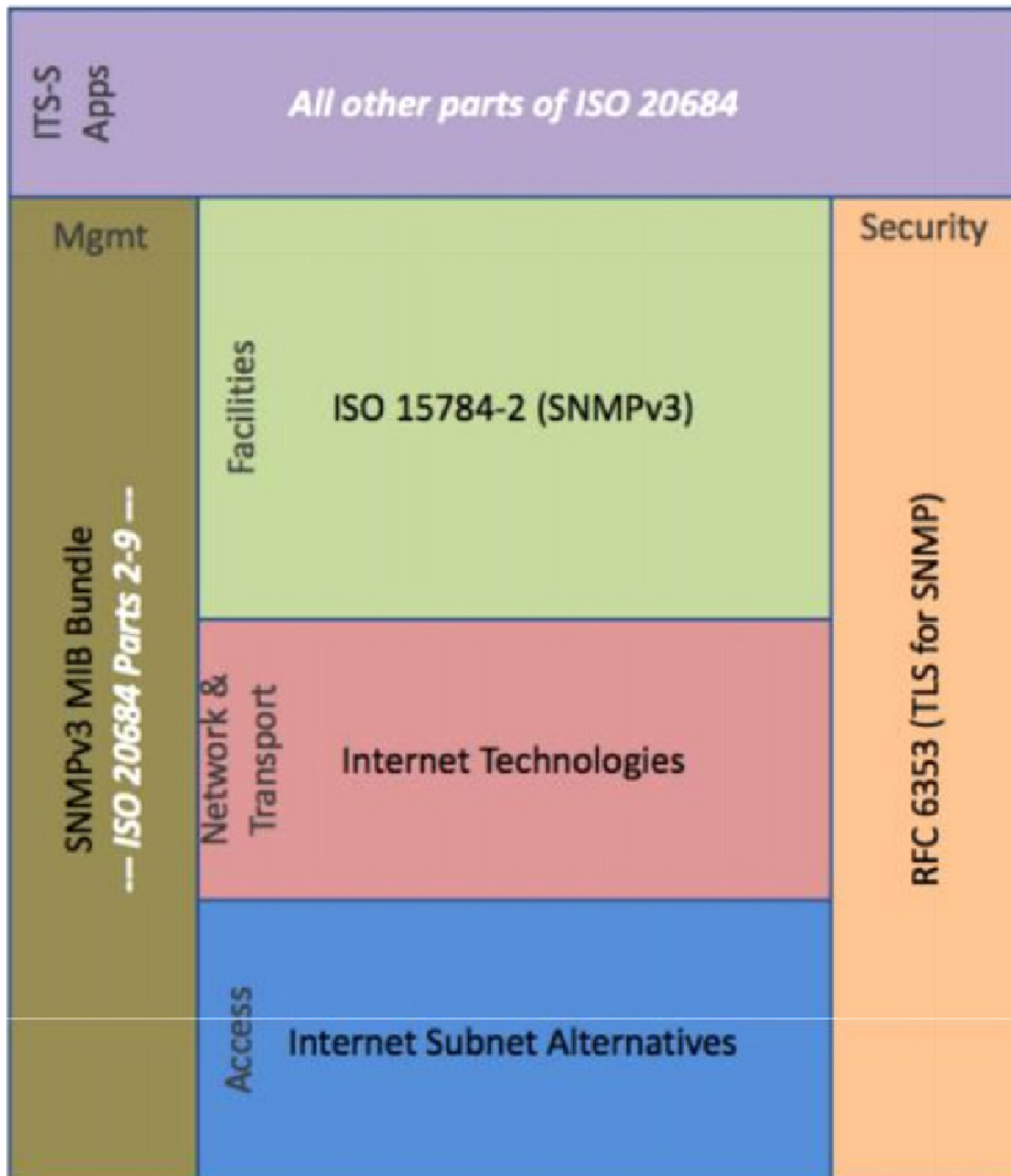
Kapitola 5 spočívá ve třech odstavcích textu. Hlavní sdělení spočívá v tom, aby čtenář používal závazně normy uvedené v kapitole 2 a citované v článcích 6, 7, 11, 12, 13.

6 Kontext

Tato kapitola popisuje „kontext“ regionálních norem, kterými jsou myšleny německý OCIT a britský UTMC. V článku 6.1 Pozadí se pro větší detail odkazuje na CEN TR 17401, což se opakuje i v článku 6.2, kde se řeší Požadavky na interoperabilitu v oblasti dopravy. Článek 6.3 poskytuje přehled komunikačních norem na management dopravy, a to obecně, a následně s ohledem na jednotlivé případy užití v dopravě; v rámci článku 6.3.2 je uvedeno 18 případů.

7 Požadavky na datový model

Opět úvodní článek 7.1 s pouhým odkazem na CEN TR 17401, kde jsou požadavky uvedeny. Článek 7.2 se zabývá DATEX II a celým souborem norem CEN TS 16157, kdy každé části je věnován samostatný článek a odstavec. Článek 7.3 dále uvádí požadavky na datové modely specifické konkrétním případům užití, např. protokol SNMP a jeho verze, které jsou zpracovány ve formě ISO normy ISO 20684. Pro přehled norma uvádí i obrázek 1.



Obrázek 1 - Typický zásobník komunikace (obr. 1 normy)

Konkrétní případy užití jsou v následných článcích řešeny formou odkazu na příslušné normy, které je řeší.

8 Otevřené specifikace na detekční systémy

Článek 8.1 uvádí čtenáře do problematiky, článek 8.2 se věnuje existujícím otevřeným specifikacím u jednotlivých konceptů. OCIT nemá standard pro detektory, UTMC má standardy pro měření kvality ovzduší, ANPR a CCTV. V článku 8.2.3 norma řeší standard průmyslového ONVIF (Open Network Video Interface Forum). Článek 8.2.4 se věnuje francouzskému DIASER, popsanému ve francouzské normě NF P 99071-1.

9 Otevřené specifikace na řízení dopravy

Článek 9.1 uvádí čtenáře do problematiky, článek 9.2 pak popisuje otevřené specifikace, tj. evropský/německý DATEX II, německý OCIT outstation verze V3.0, britský UTMC, holandskou IVERA, francouzský DIASER, skandinávský RSMP, americký NTCIP (zde jen odkaz na přílohu A).

10 Otevřené specifikace na dopravní informace

Článek 10.1 uvádí čtenáře do problematiky, článek 10.2 se věnuje existujícím otevřeným specifikacím u jednotlivých konceptů. OCIT nemá standard pro dopravní informace, UTMC má standard na proměnné dopravní značení a některé komunikační standardy.

11 Otevřené specifikace na informace ve veřejné dopravě

Článek 11.1 uvádí čtenáře do problematiky, článek 11.2 se věnuje existujícím otevřeným specifikacím u jednotlivých konceptů. Prvním konceptem je francouzský modulární systém Transmodel, který je evropským základem pro navazující koncepty NeTEx - CEN/TS 16614 a SIRI - CEN/TS 15531 a který je celý zpracován i jako UML model (nikoliv v této normě). Transmodel je dále popsán formou dalších konceptů, např. IFOPT (standardizovaná topologie objektů veřejné dopravy). Kromě NeTEx a SIRI jsou následně popsány koncepty RTIG (britský koncept), GTFS (odkazuje se na článek 14.2) a snahy standardizátorů o další rozšíření Transmodelu (nové druhy dopravy dle CEN/TS 17413 jako doplněk k Netex)

12 Otevřené specifikace pro distribuované kooperativní systémy C-ITS

Článek 12.1 uvádí čtenáře do problematiky s odkazem na zjednodušenou komunikační architekturu dle ISO 21217, článek 12.2 se věnuje existujícím normám na různé aspekty kooperativních systémů.

13 Otevřené specifikace pro centrální systémy

Článek 13.1 uvádí francouzský modulární systém Transmodel, který v CEN/TS 17413 definuje referenční datový model. Článek 13.2 se následně zabývá představením protokolu TPEG, obou generací, a uvádí přehled jeho norem. Článek 13.3 stručně představuje oblasti pokryté protokolem OCIT-C a článek 13.4 to samé činí pro UTMC. Texty včetně obrázků jsou víceméně totožné s texty z [CEN TS 17400](#). Článek 13.5 odkazuje na americký NTCIP prostým odkazem na přílohu A.

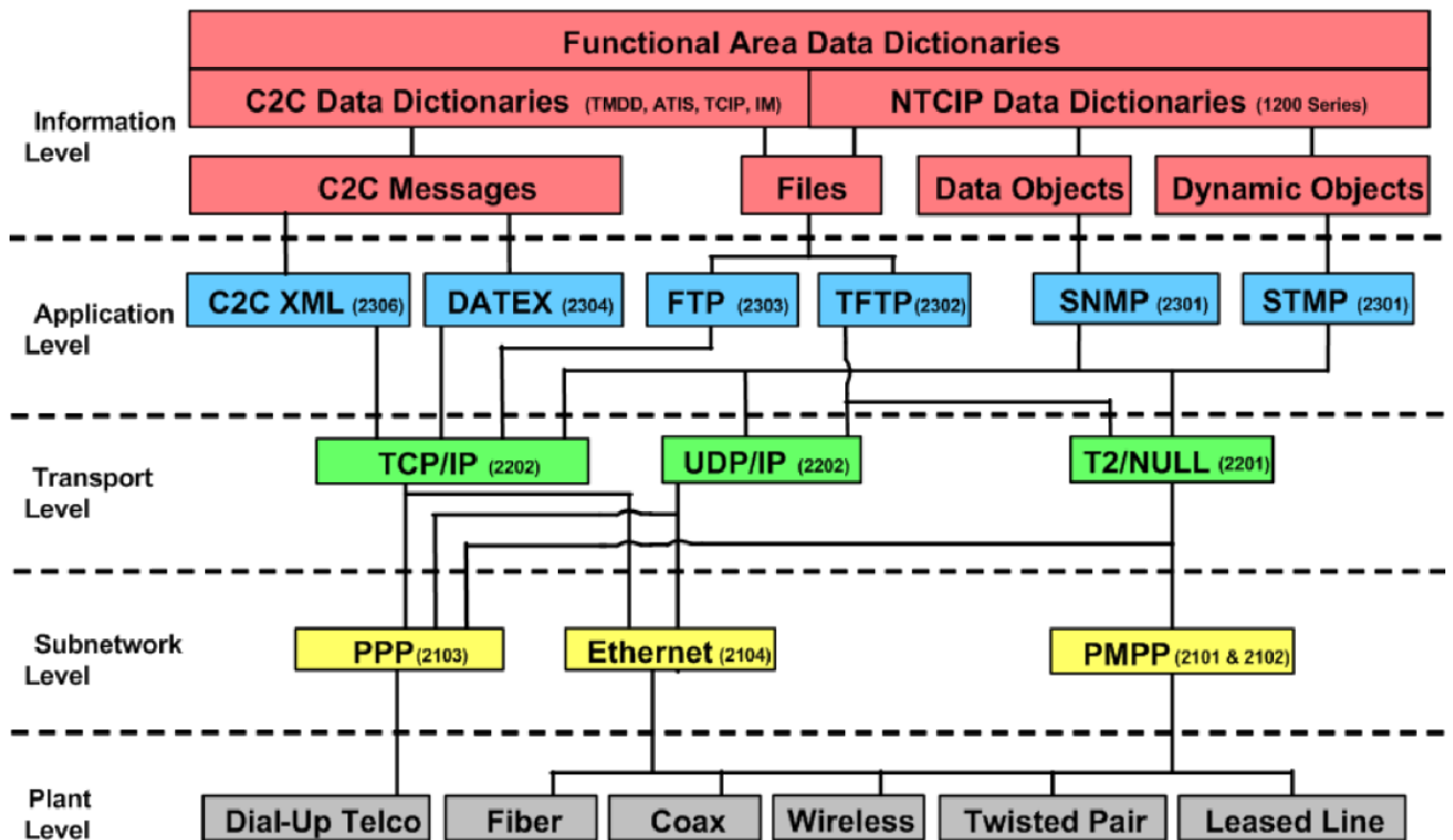
14 Proprietární specifikace koncipované jako otevřené

Článek 14.1 vysvětluje, co se pod pojmem míní: např. protokol GTFS od Google, Java či Bluetooth. Další články následně tyto specifikace popisují, a to i za využití textů z Wikipedie.

Příloha A (*informativní*) NTCIP

Příloha A je věnována americkým standardům protokolu NTCIP. Úvodní článek A.1 popisuje pozadí a vysvětluje, proč se v Evropě americké standardy nepoužívají. Článek A.2 následně představuje celkovou americkou architekturu NTCIP, kterou pěkně ilustruje obrázek A.1

NTCIP Framework

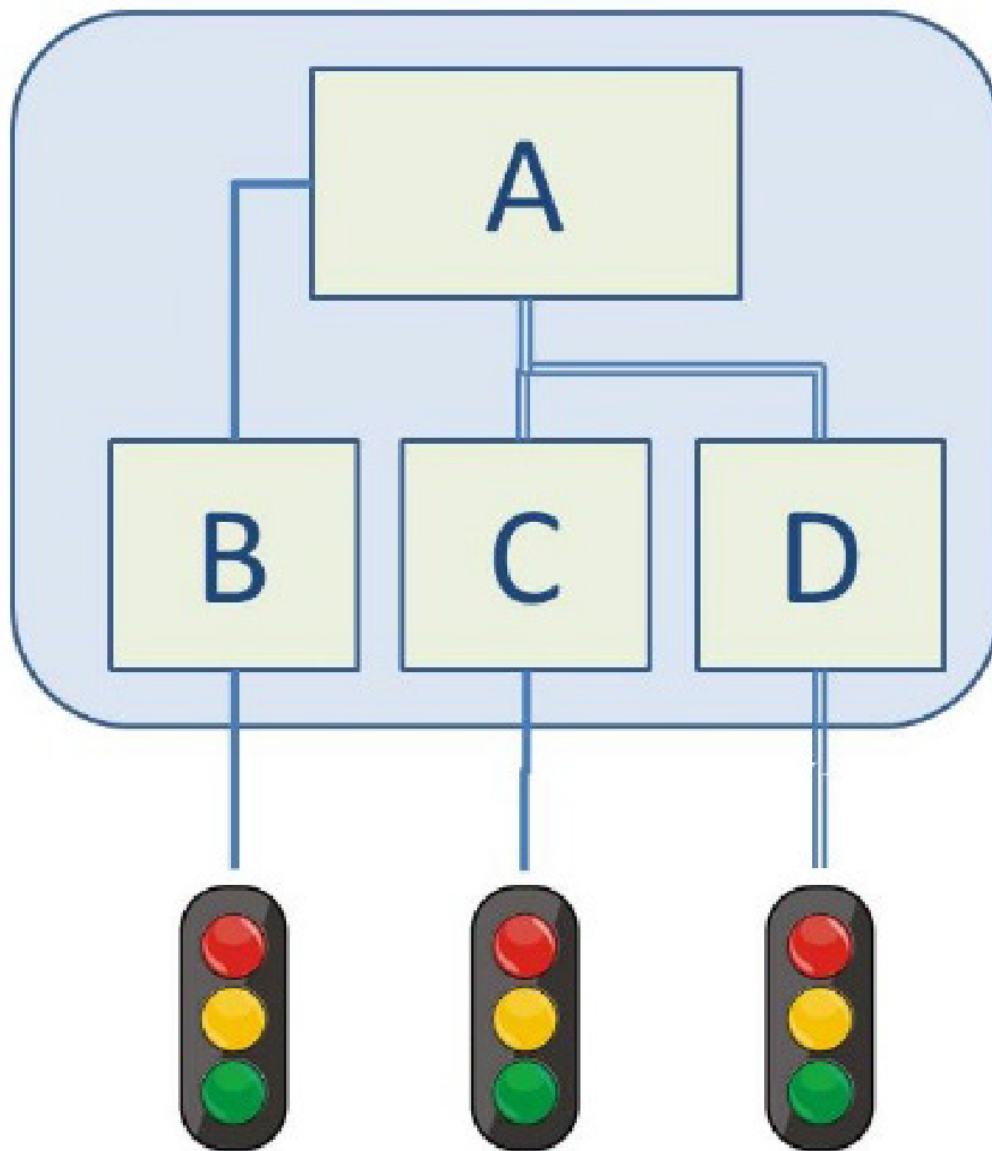


Obrázek 2 - Rámec NTCIP (obr. A.1 normy)

Článek A.3 se následně věnuje popisu komunikačních standardů NTCIP a zaměřuje se na komunikaci zařízení na infrastruktuře s centrem a uvádí konkrétní link na specifikaci u jednotlivých případů užití (viz např. <https://www.nema.org/Standards/ComplimentaryDocuments/1201-v0315p-Contents-and-Scope.pdf>). Velmi stručně je následně představena komunikace centrum-centrum.

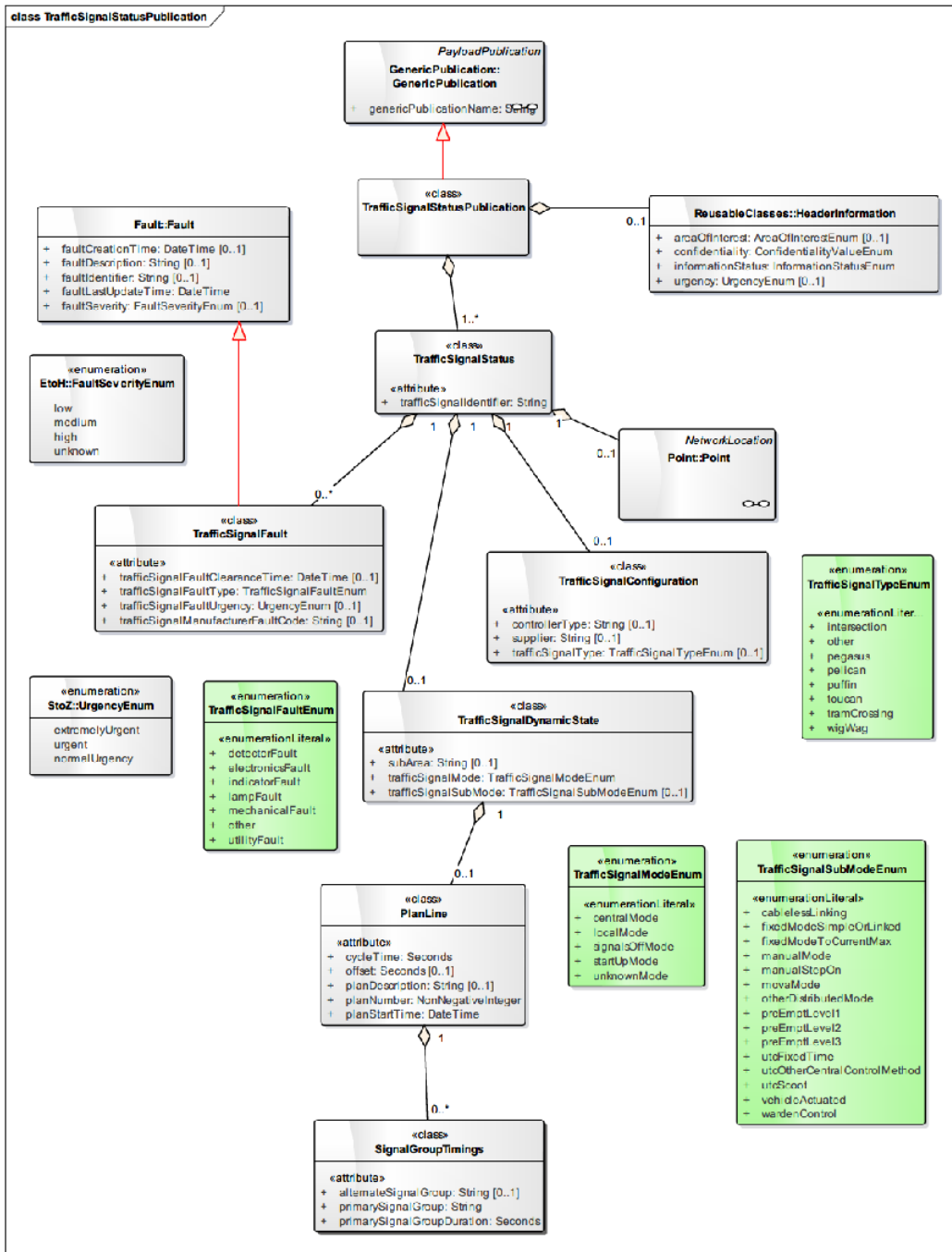
Příloha B (informativní) Rozhraní řadiče křižovatky

Příloha B je také informativní a její úlohou je poskytnout úvodní vhled do problematiky řízení dopravy v křižovatkách pro následnou diskuzi evropské komunity kolem systémů řízení světelné signalizace. Úvodní článek B.1 tak krátce představuje i historii snah o otevření trhu s řadiči. Článek B.2 se následně zabývá popisem implementace a využití otevřených standardů, řízení rolí a snahou řídit systémy různých dodavatelů řadičů, jak ilustruje obrázek B.1, kde systémy C a D představují nové dodavatele a jejich začlenění do stávajícího schématu řízení dopravy.



Obrázek 3 - Příklad implementace současného stavu (obr. B.1 normy)

Článek B.3 uvádí celkový datový model pro řízení světelné signalizace, viz obrázek B.2 normy. Návazný článek B.4 pak uvádí datový slovník pro publikaci stavu světelné signalizace (TrafficSignalStatusPublication) včetně atributů ve formě desítky tabulek. Článek B.5 navazuje datovým slovníkem - číselníkem publikace stavu světelné signalizace. Článek B.6 následně uvádí xml schéma stavu světelné signalizace; datový profil XSD v DATEX II na 26 stranách normy.



Obrázek 4 - Datový model řízení světelné signalizace na křižovatkách (obr. B.2 normy)