

EN 12896-6 - Veřejná doprava - Referenční datový model - Část 6: Informace cestujícím

Aplikační oblast: [Veřejná doprava osob](#)

Rok vydání normy a počet stran: Vydána 2019, 178 stran

Rok zpracování extraktu: 2019

Skupina témat: Multimodální informace

Téma normy: Referenční datový model

Charakteristika tématu: Informace cestujícím

Úvod, vysvětlení východisek
Umožnit datovou a systémovou interoperabilitu mezi dopravci ve veřejné dopravě v oblasti informací cestujícím
Popis architektury, hierarchie, rolí a vztahů objektů
Popis struktury obsahu informací pro cestující, popis rolí a vzájemných vazeb
Popis procesu / funkce / způsobu použití
Popis rozhraní / API / struktury systému
Definice protokolu / algoritmu / výpočtu
Definice reprezentace dat / fyzikálního významu
UML model tříd pro popis cesty a pro požadavky cestujících a vzájemných vazeb
Definice konstant / rozsahů / omezení
Slovník datových prvků služeb, které se vztahují k informacím cestujících

Úvod

Norma 12896 ([Transmodel](#)) se zabývá referenčním datovým modelem, který usnadňuje datovou a systémovou interoperabilitu mezi dopravci ve veřejné dopravě, provozovateli informačních systémů, koordinátory a dalšími organizacemi v oblasti veřejné dopravy. Popisuje společný koncept, jednotný přístup pro seskupování, ověření a verzování dat o jízdních řádech, sběru jízdného, řízení a monitorování provozu a vytváření statistik.

Norma ve verzi 6.1 je zdokonalenou verzí původního standardu TRANSMODEL verze 5.1, a je tvořena celkem z 8 samostatných částí.

Popisovaná 6. část normy (dále jen popisovaný dokument) pokrývá oblast informací pro cestující. Tato část popisuje data, která jsou potřebná pro realizaci aplikací pro informování cestujících včetně veškerých relevantních informací o procesu plánování a organizaci provozu. Dále jsou popsána data, která vystupují z plánovacích a kontrolních procesů, které mají vliv na koncové informace pro cestující veřejnost. Referenční [datový model](#) pro informování cestujících zahrnuje datové komponenty s ohledem na plánované jízdní řády a zohledňuje dynamické informace (např. zpoždění) a také informace o výlukách.

Poznámka: Extrakt uvádí vybrané kapitoly popisovaného dokumentu a přejímá původní číslování kapitol.

Užití

Norma plní důležitou strategickou roli v celoevropském prostoru v oblasti veřejné dopravy. Nařízení Komise v přenesené pravomoci (EU) 2017/1926, které se týká splnění nezbytných požadavků, aby multimodální informační služby o cestování v celé Unii byly přesné a dostupné uživatelům ITS přes hranice, a to zejména na základě přístupnosti

a výměny dat o cestování a dopravním provozu a jejich příslušných aktualizací, definuje časový [harmonogram](#), dle kterého jsou poskytovatelé dat povinni poskytovat statistická data o cestování a dopravním provozu prostřednictvím vnitrostátního přístupového bodu v požadovaných formátech. Definuje normy [NeTEx](#) 16614 a [SIRI](#) 15531 pro předávání dat. Tyto standardy jsou založeny na referenčním datovém modelu normy [TRANSMODEL](#).

Norma má také užití pro železniční dopravce, protože se používá k harmonizaci železničních standardů TAP TSI na jednotný celoevropský model.

Z těchto důvodů normu využijí jak zadavatelé výběrových řízení (jako dokument, na který se mohou odkázat při vymezení technických požadavků na řešení), tak správci NAP, koordinátoři veřejné dopravy a dopravci. Rovněž je tato norma vhodná pro subjekty provozující informační systémy ve veřejné dopravě nebo další subjekty podnikající v tomto oboru. Norma se hodí na použití pro tyto účely

- specifikace informační architektury
- specifikace databáze
- specifikace rozhraní

1. Předmět normy

Popisovaný dokument (část 6 EN 12896) popisuje referenční model pro zprostředkování přímých informací cestujícím prostřednictvím aplikací

Informace o jízdách jsou cestujícím v současné době předávány prostřednictvím mobilních aplikací a prostřednictvím moderních technologií umístěných na zastávkách nebo ve stanicích a terminálech veřejné dopravy.

Datový model zahrnuje následující datové balíčky:

- Popis cest (Trip Description);
- Požadavky cestujících (Passenger Queries).

2. Související normy

Popisovaný dokument respektuje předchozí verzi zavedenou v ČSN EN 12896 (01 8232) v 5.1 a je rozšířen o relevantní části z normy ČSN EN 28701 (01 8236) Inteligentní dopravní systémy – Veřejná doprava osob – [Identifikace statických objektů ve veřejné dopravě osob \(IFOPT\)](#), která je k dispozici plným překladem.

Dále je doplněna o části vztahující se k ČSN P CEN/TS 16614-1 až -3 ([NeTEx](#)), [SIRI](#) CEN/TS 15531-1 až -5, CEN/TS 17118:2017 Inteligentní dopravní systémy – Veřejná doprava osob – Otevřené API pro distribuci jízdových řádů.

3. Termíny a definice

Kapitola obsahuje 30 termínů a definic souvisejících s touto mezinárodní normou.

Klíčové termíny jsou následující:

plánování (*tactical planning*) – všechny aktivity spojené s taktickým plánováním

převod textu na slovo (*text to speech*) – automatický převod textu na mluvené slovo

obnovená jízda (*trip repair*) – jízda, která je vyžádána pro pokračování původní jízdy v případě poruchy

Další termíny a zkratky z oboru ITS jsou obsaženy ve [slovníku ITS terminology](#).

4. Symboly a zkratky

Kapitola obsahuje 30 zkratk termínů souvisejících s touto mezinárodní normou, např.:

API aplikační programovací rozhraní (*Application Programming Interface*)

OADJP otevřené aplikační programovací rozhraní (*Open API for Distributed Journey Planner*)

PT veřejná doprava (*public transport*)

Další termíny a zkratky z oboru ITS jsou obsaženy ve slovníku ITS (www.ITSTerminology.org).

5 Oblast jízdného ve veřejné dopravě

Kapitola 5 v rozsahu 35 stran popisuje datový model pro zobrazování informací cestujícím. Ve 3 článcích popisuje jednotlivé instance vztahující se k informacím o jízdách, informacích o výlukách a změnách v dopravě. Vztahy mezi entitami jsou zobrazeny pomocí modelů tříd/diagramů (UML) a jsou doplněny doprovodným textem.

5.1 Přehled a rozsah

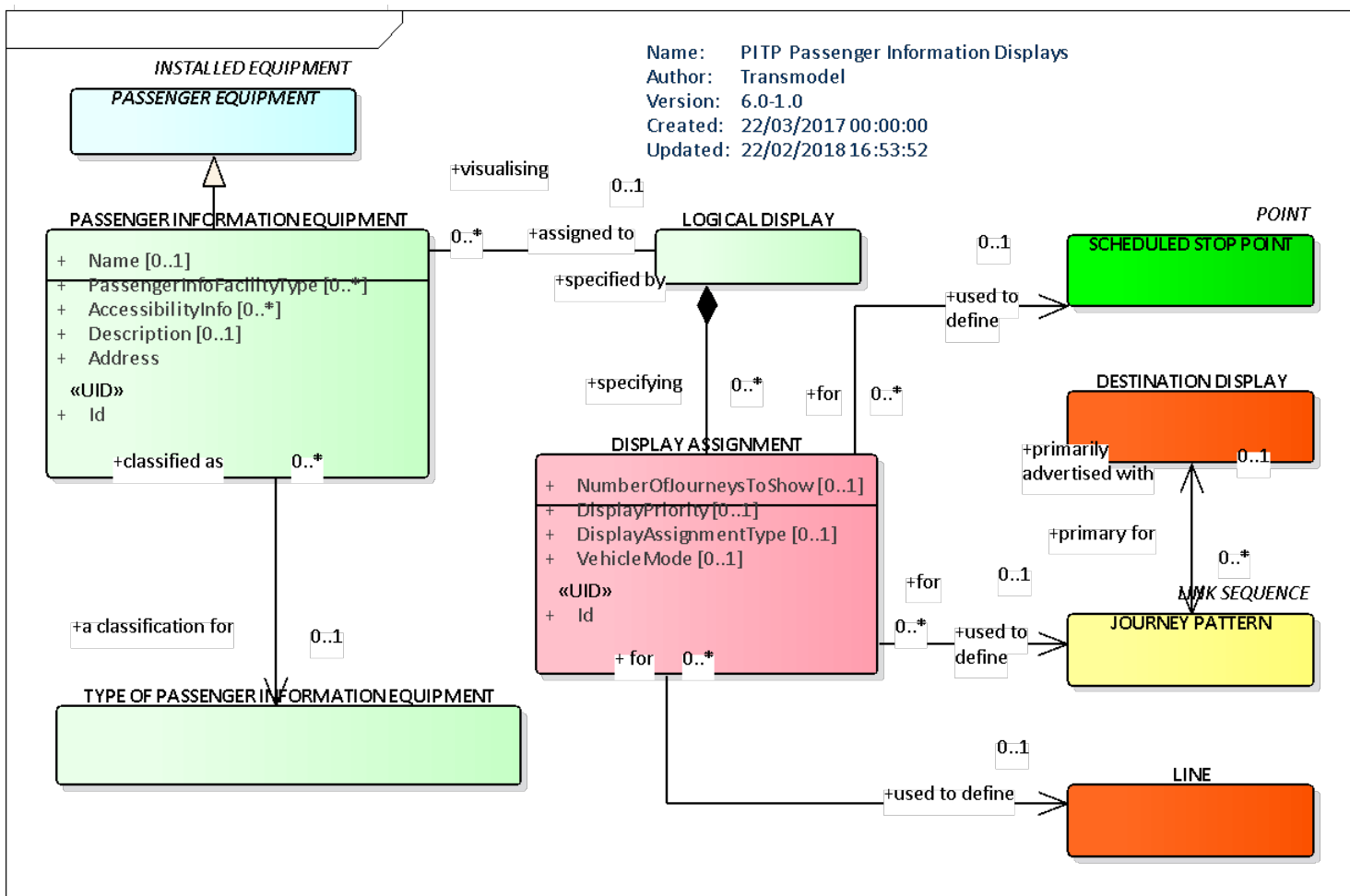
V tomto článku v rozsahu 6 stran je obecně popsán princip přístupu cestujících k informacím o aktuálních jízdách, informacích o výlukách a změnách v dopravě. Je vysvětlen způsob ukládání dat ve sdíleném úložišti a komunikace prostřednictvím otevřeného API.

5.2. Informace cestujícím

Tento článek na 17 stranách popisuje atributy potřebné k předání informací cestujícím. Nejprve se popisuje, jak je jízdni řád zveřejňován tzv. typ informací pro cestující (TYPE OF PASSENGER INFORMATION) jedná se o tištěné jízdni řády, terminály, webové aplikace. Dále článek popisuje služby, které systémy prostřednictvím zákaznických účtů poskytují (PASSENGER INFORMATION QUERY), jedná se například o sledování cesty (MONITORED TRIPS). Dále jsou do větší míry detailu popsány atributy týkající se popisu mapy sítě, zejména v souvislosti s poskytováním aktuálních dat/informací, kdy je potřeba disponovat daty o aktuální poloze vozidel.

Článek také pojednává o modelu plánování cesty a s ním spojených atributů (STOP POINT, ACCESS, PLACE, TYPE OF SITE, CONNECTION).

Na obrázku níže je UML model tříd/diagram pro zobrazování informací pro cestujícího, který ukazuje tributy uvedené v tomto článku dále.



Obrázek 1 - UML model tříd - Zobrazení informací pro cestujícího) (obr. 1 normy)

5.3 Případy užití pro model zobrazení informací pro cestujícího

Příloha A (normativní) Datový slovník

Tato příloha obsahuje datový slovník ve formě 38 tabulek. Každá tabulka obsahuje sloupce s referenčním názvem popisovaného prvku, určením prvku, hodnotou a definicí významu.

Pro příklad je uvedena následující tabulka pro typ požadavku (*TYPE OF REQUEST*).

Tabulka 1 (tab. A 32 normy) - Diagram cesty TRIP PATTERN- Attributes)

Classification	Name	Type	Cardinality	Description
:: >	:: >	LINK SEQUENCE	:: >	TRIP PATTERN inherits from LINK SEQUENCE.
«UID»	<i>Id</i>	TripPatternIdType	1:1	Identifier of TRIP PATTERN.
	<i>StartTime</i>	dateTime	1:1	Time at which trip starts.
	<i>EndTime</i>	dateTime	1:1	Time at which trip ends.
	<i>Distance</i>	DistanceType	1:1	Total distance for trip.
	<i>SingleOperator</i>	boolean	1:1	Whether trip is provided by a single operator, or multiple operators.

Příloha B (normativní) Doplnující obecný koncept – Rozšíření ke stávající verzi normy – Obecný koncept část 1

Příloha na 51 stranách popisuje vlastnosti typů UML diagramů/struktury tříd, které jsou použitých ve stávající verzi TRANSMODELU. Dále je uveden datový slovník ve formě 50 tabulek, který se vztahuje jenom k této příloze.

Tabulka 2 (tab. B.21 normy) – událost (EVENT)

Classification	Name	Type	Cardinality	Description
:: >	:: >		:: >	EVENT inherits from ENTITY.
«UID»	<i>Id</i>	EventIdType	1:1	Identifier of the EVENT.
	<i>Description</i>	MultilingualString	1:1	Description of the EVENT.
	<i>OccurredAtTime</i>	DateTime	1:1	Date and time when the EVENT occurred.

Příloha C (informativní) Vývoj datového modelu

Příloha obsahuje 9 přehledových tabulek s popisem žádané změny, oproti předchozí verzi normy. Dále obsahuje popis návrhu vypořádání požadavku. Dále uvádí v souhrnné tabulce jednotlivé kapitoly normy a popis, jestli došlo k revizi této kapitoly ve verzi 5.1.

Příloha D (informativní) Mapování spojitosti se SIRI a OADJP

Příloha ve 2 tabulkách znázorňuje, přibližné ekvivalence mezi službami norem SIRI a Trans modelu a OADJP A Transmodelu

Tabulka 3 (tab. D.1 normy) – Ekvivalence se službami SIRI

SIRI service	SIRI Service	TM Request	Comment
PT	<i>Planned Timetable</i>	<i>Schedule Request</i>	Planned data only
ET	<i>Estimated Timetable</i>	<i>Schedule Request</i>	Including real time
ST	<i>Stop Timetable</i>	<i>Stop Event Request</i>	Planned data only
SM	<i>Stop Monitoring</i>	<i>Stop Event Request</i>	Including real time

CT	<i>Connection Timetable</i>	Not described	Compose from INTERCHANGE, INTERCHANGE RULE, etc
CM	<i>Connection Monitoring</i>	Not described	Compose from INTERCHANGE, INTERCHANGE RULE, etc
GM	<i>General Messaging</i>	Not described	Compose from MESSAGE, etc
FM	<i>Facility Monitoring</i>	Not described	Compose from SITUATION, FACILITY, EQUIPMENT, etc
SX	<i>Situation Exchange</i>	<i>Situation Request</i>	

Příloha E (informativní) Funkční požadavky pro informace cestujícím

Příloha je v rozsahu 40 stran. Popisuje datové prvky TRANSMODELU, které se vztahují k požadavkům na webové služby a API rozhraní pro předávání informací přes webové aplikace. Příloha nepopisuje konečnou sadu služeb ani konečný formát dat určený pro výměnu informací mezi službami ale poskytuje vodítko ohledně toho, které prvky TRANSMODELU jsou pro toto relevantní.

Tabulka 4 (tab. E 43 normy) – Dotaz na jízdu (TRIP REQUEST)

Classification	Name	Type	Cardinality	Description
:: >		<i>PI REQUEST</i>	:: >	<i>TRIP REQUEST</i> inherits from <i>PI REQUEST</i> .
	<i>id</i>	<i>TripRequestIdType</i>	1:1	Identifier of a TRIP REQUEST.
	<i>TravelTimeConstraint</i>	<i>TravelTimeConstraintEnum</i>	1:1	Constraint on how to use travel time: to arrival or to departure.
	<i>TimeOfTravel</i>	<i>dateTime</i>	0:1	Time of Travel to use in conjunction with constraint.
	<i>FlexibilityWindow</i>	<i>duration</i>	0:1	Flexibility before or after specified time. e.g. 3 days.