

# EN 13149-2 - Veřejná doprava osob - Systémy řízení a sestavování jízdních řádů - Část 2: Specifikace pro kabelové vybavení systému WORLDIFIP

**Aplikační oblast:** [Veřejná doprava osob](#)

**Rok vydání normy a počet stran:** Vydána 2015, 17 stran

**Zavedení normy do ČSN:** endorsement

**Rok zpracování extraktu:** 2005

**Skupina témat:** Komunikace mezi zařízeními ve vozidle

**Téma normy:** Systémy řízení a sestavování jízdních řádů

**Charakteristika tématu:** Specifikace pro kabelové vybavení systému WORLDIFIP

Úvod, vysvětlení východisek
Popis architektury, hierarchie, rolí a vztahů objektů
Popis procesu / funkce / způsobu použití
Popis rozhraní / API / struktury systému
Definice protokolu / algoritmu / výpočtu
Definice reprezentace dat / fyzikálního významu
<b>Definice konstant / rozsahů / omezení</b>
specifikace kabeláže sběrnice WORLDIFIP

## Úvod

Tato norma patří do souboru norem o šesti částech ([EN 13149-1](#) až CEN TS [13149-6](#)) definující dva sběrníkové systémy, tj. [WORLDIFIP](#) a [CAN Open](#), které byly přijaty v CEN pro použití ve [vozidlech veřejné dopravy](#) osob jako [vozidlové sběrnice](#). Jmenované sběrníkové systémy jsou předurčeny k tomu, aby nahradily dnes již zastaralý sběrníkový systém [IBIS](#), respektive jeho českou [verzi](#) [IPIS](#), které vycházejí z doporučení [VDV 458](#) (Verein Deutsche Verkehrsbetriebe), kterým je vybavena v současné době většina [vozidel](#) městské hromadné dopravy.

Zatímco část 1 se zabývá definicí systému [WORLDIFIP](#) a aplikačními pravidly pro palubní přenos [dat](#) mezi [zařízeními](#) uvnitř [vozidla](#), tato část 2 specifikuje kabeláž sběrnice [WORLDIFIP](#)

Poznámka: Extrakt uvádí vybrané kapitoly popisovaného dokumentu a přejímá původní číslování kapitol.

## Užití

V České republice je dosud využíván sběrníkový systém podle doporučení [IPIS](#), který je doplňován dalšími sběrníkami, aby bylo možno splnit nové požadavky. To vede k nejednotnosti řešení u jednotlivých dopravních operátorů a výrobců [zařízení](#). Tento stav je způsoben velkou investiční náročností přechodu na nový sběrníkový systém.

**Pro investory ve [veřejné dopravě](#) osob tj. [dopravní operátory](#) a [místní správní orgány](#)** tato norma ukazuje možnosti nové sběrnice pro zdokonalení vozidlového řídicího a informačního systému a automatického sledování [vozidel veřejné dopravy](#).

**Pro výrobce [zařízení vozidlové výbavy](#)** tato norma rovněž ukazuje možnosti nové sběrnice pro zdokonalení vozidlového řídicího a informačního systému a automatického sledování [vozidel veřejné dopravy](#) osob a zároveň podává

informace o tvorbě programového vybavení palubního počítače a další vozidlové výbavy.

## 1. Předmět normy

Tato norma vymezuje pravidla pro provedení kabeláže pro sběrnici [WORLDVIP](#). Pozornost je věnována kritickým místům. Není řešena kabeláž mezi [vozidly](#).

## 2. Související normy

Sběrnice [WORLDVIP](#) je definována trojicí norem, kromě této se dále [EN 13149-1](#) obsahuje pravidla pro přenos [dat](#) a technická specifikace CEN TS [13149-3](#) definuje pravidla pro sestavování zpráv.

## 3. Termíny a definice

**palubní řídicí a informační systémy pro silniční vozidla** (*road vehicle scheduling and control systems*) jedná se o technické a programové prostředky zajišťující [AVMS](#) a řízení prostředků na palubě [vozidla](#) určených zejména pro informaci [cestujících](#) a řidiče

**WORLDVIP** sběrnice [WORLDVIP](#) podle EN [13149-1](#), EN 13149-2 a TS [13149-3](#) vychází z evropské normy EN 50170-3 a fyzická vrstva odpovídá normě IEC 1158-2.

Další termíny a zkratky z oboru ITS jsou obsaženy ve slovníku ITS terminology ([www.ITSterminology.org](http://www.ITSterminology.org)).

## 3 Specifikace kabeláže

V této kapitole jsou definovány požadavky na provedení kabeláže pro sběrnici [WORLDVIP](#). Dále jsou vybrané z nich jmenovitě uvedeny

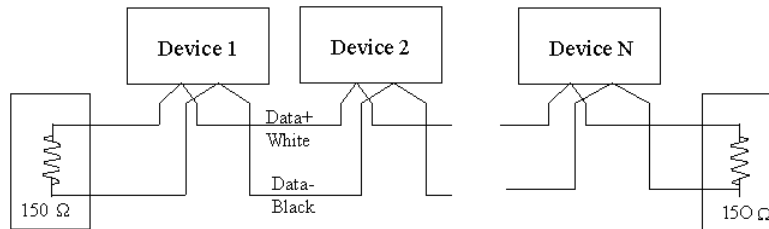
### Základní pravidla pro kabel (čl. 3.1 až 3.4):

- jmenovitá impedance kroucené dvojlinky 150 Ω na 1 MHz. Sběrnice nesmí vytvářet uzavřený kruh;
- polarita;
- 1. pár vodič 1 (bílý) – [data](#) +;
- vodič 2 (černý) – [data](#) – ;
- vodiče vyhrazené pro signály nesmí být použity pro napájení.

### Připojení a odpojení jednotlivých [zařízení](#) (čl. 3.5 až 3.7)

- Zapojení mezi [zařízeními](#).

Jak je ukázáno na obr. 1 jeden pár může probíhat mezi [zařízeními](#), ale musí být zakončen rezistorem 150 Ω na obou stranách.

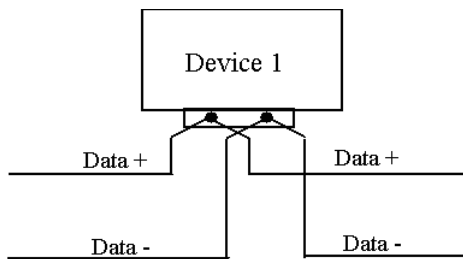


Obrázek 1 - Zapojení mezi **zařizími**

Device = **zařizí**; black = černý; white = bílý.

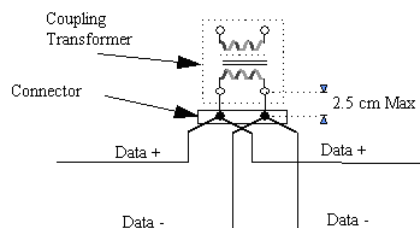
Připojení a odpojení **zařizí** od sběrnice

Aby se zabránilo zhroutilí sběrnicevého systému při vyjmutí **zařizí**, kabel musí být propojen vně **zařizí** přímo na konektoru.



Obrázek 2 - Zapojení pro možnost vyjmutí **zařizí**, bez narušení **funkce** sběrnice

Z důvodů možného vzniku nežádoucích vazeb, musí být délka **spoje** mezi konektorem a oddělovacím transformátorem maximálně 25 mm, jak je ukázáno na obr. 3.



Obrázek 3: – Zapojení vazebního transformátoru

Coupling Transformer = vazební transformátor; connector = konektor

### 3.8 Konektory

Typy konektorů nejsou předepsány. Doporučuje se zachovávat konvenci tj. na kabelové straně se používá zásuvka a na straně **zařizí** zástrčka.

Pro signály je doporučeno používat uvedené vývody podle tabulky 1.

Tabulka - Doporučené vývody pro signály na konektorech

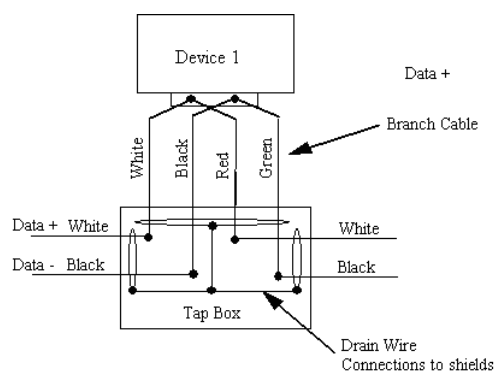
Konektor		
Vývod:	4 vývody	9 vývodů
1	<b>data +</b>	stínění
2	<b>data -</b>	

3	napájení +	
4	napájení -	
5		
6		<a href="#">data +</a>
7		<a href="#">data -</a>
8		napájení +
9		napájení -

### Další podrobnosti kabeláže (čl. 3.9 až 3.3.12)

- Polarita signálů na odbočkovém kabelu.

Polarita signálů na odbočkovém kabelu vyplývá z obr. 4.



**Obrázek 4 - Zapojení a polarita signálu na odbočkovém kabelu**

Branch cable = odbočkový kabel; red = červený; green = zelený; tap box = odbočková skříňka; drain wire = svodový vodič; connections to shields = připojení na stínění

- Propojování kabelů

Kabely mohou být propojovány při zachování stejné polarity signálu. Kontinuitu stínění je nutno zachovat propojením na společný zemnicí vodič.

### Četnost připojení na kabel sběrnice

- Místní shluky připojení na sběrnici

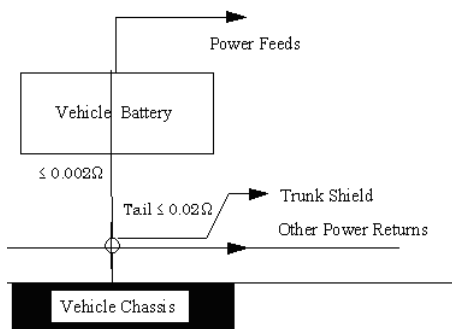
Na délku sběrnice 4 m nesmí být připojena více jak 4 [zařízení](#).

- Násobné shluky připojení

Minimální vzdálenost mezi shluky připojení nesmí být menší než 4 m.

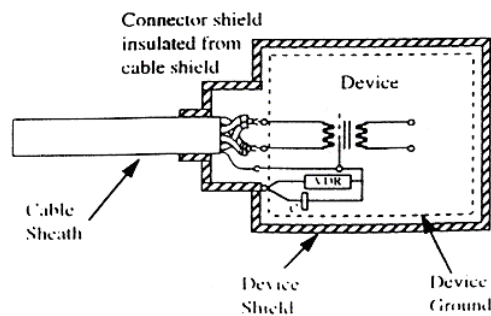
### Připojení stínění na [zařízení](#) (čl. 3.13 a 3.14)

Stínění kabelu musí být odizolováno od kostry [vozidla](#) s výjimkou případu podle obr. 5, kde je ukázáno spojení s kostrou v jediném bodě pro celé [vozidlo](#) a případu podle obr. 6, kde je provedeno spojení s kostrou v [rámcí](#) jednoho [zařízení](#).



Obrázek 5 - Spojení s kostrou [vozidla](#) stínění sběrnicového kabelu v jednom bodě

Power feeds = silové napájení; vehicle battery = vozidlová akumulátorová baterie; trunk shield = stínění sběrnice; vehicle chassis = kostra [vozidla](#); other power returns = další zpětné vodiče napájení.



Obrázek 6 - Spojení stínění s kostrou v [rámcí](#) [zařízení](#)

Connector shield insulated from cable shield = stínění konektoru je izolováno od stínění kabelu; Cable Sheath = povrchová izolace kabelu; Device shield = stínění [zařízení](#); Device Ground = Uzemnění [zařízení](#).

### Další požadavky na kabeláž (čl. 3.15 až 3.22)

Dále jsou v normě specifikovány požadavky na tyto faktory:

- šum od přídavných obvodů;
- požadavky na testovací obvody;
- inicializace napájecích obvodů;
- rozvod a ochrana napájecím obvodů;
- kabeláž uvnitř [vozidla](#).

## **Příloha A (informativní) Specifikace kabeláže**

V této příloze jsou podrobně definovány požadavky na elektrické a fyzikální parametry kabelů.

## **Příloha B (informativní) Pokyny pro instalaci sběrnicového kabelu**

V této příloze je metodický pokyn pro instalaci sběrnicového kabelu.