

EN 13149-5 - Veřejná doprava osob - Systémy řízení a sestavování jízdních řádů - Část 5: Specifikace pro kabelové vybavení přenosové sběrnice CANopen

Aplikační oblast: [Veřejná doprava osob](#)

Rok vydání normy a počet stran: Vydána 2005, 16 stran

Zavedení normy do ČSN: endorsement

Rok zpracování extraktu: 2008

Skupina témat: Způsob komunikace mezi zařízeními ve vozidle

Téma normy: Systémy řízení a sestavování jízdních řádů

Charakteristika tématu: Specifikace pro kabelové vybavení přenosové sběrnice CANopen

| |
|---|
| Úvod, vysvětlení východisek |
| Popis architektury, hierarchie, rolí a vztahů objektů |
| "Všeobecná aplikační pravidla pro kabeláž mezi zařízeními instalovanými uvnitř vozidla" |
| Popis procesu / funkce / způsobu použití |
| Popis rozhraní / API / struktury systému |
| Definice protokolu / algoritmu / výpočtu |
| Definice reprezentace dat / fyzikálního významu |
| Základní datové struktury, typy zpráv |
| Definice konstant / rozsahů / omezení |

Úvod

Tato norma patří do souboru norem o šesti částech ([EN 13149-1](#) až CEN TS [13149-6](#)) definujících dva sběrníkové systémy, tj. [WORLDIP](#) a [CAN Open](#), které byly přijaty v CEN pro použití ve [vozidlech veřejné dopravy](#) osob jako [vozidlové sběrnice](#). Jmenované sběrníkové systémy jsou předurčeny k tomu, aby nahradily dnes již zastaralý sběrníkový systém [IBIS](#), respektive jeho českou [verzi](#) [IPIS](#), které vycházejí z doporučení [VDV 458](#) (Verein Deutsche Verkehrsbetriebe), kterým je vybavena v současné době většina [vozidel](#) městské hromadné dopravy.

Sběrnice [CAN Open](#) vychází ze sběrnice [CAN](#), která je založena na fyzikální vrstvě [RS 485](#) (ISO 11896-2) doplněné v roce 1992 aplikační vrstvou [CAL](#) (CAN Application Layer). Aplikační vrstva [CAN Open](#) vznikla v roce 1994. [Uživatelé](#) sběrnice [CAN](#) jsou sdruženi v zájmové [organizaci](#) [CiA CAN in Automation](#) se sídlem v Erlangenu v Německu, která shromažďuje a distribuuje doporučení a aplikace.

Poznámka: Extrakt uvádí vybrané kapitoly popisovaného dokumentu a přejímá původní číslování kapitol.

Užití

V České republice je dosud využíván sběrníkový systém podle doporučení [IPIS](#), který je doplňován dalšími sběrníky, aby bylo možno splnit nové požadavky. To vede k nejednotnosti řešení u jednotlivých dopravních operátorů a výrobců [zařízení](#). Tento stav je způsoben velkou investiční náročností přechodu na nový sběrníkový systém.

Pro investory ve [veřejné dopravě](#) osob tj. dopravní operátory a místní správní orgány tato technická směrnice ukazuje možnosti nové sběrnice pro zdokonalení vozidlového řídicího a informačního systému

a automatického sledování [vozidel veřejné dopravy](#).

Pro výrobce zařízení vozidlové výbavy tato norma rovněž ukazuje možnosti nové sběrnice pro zdokonalení vozidlového řídicího a informačního systému a automatického sledování [vozidel veřejné dopravy](#) osob a zároveň podává informace na tvorbu programového vybavení palubního počítače a další vozidlové výbavy.

1. Předmět normy

Norma definuje pravidla kabeláže pro sběrnice CAN Open

Tato evropská norma definuje všeobecná aplikační pravidla pro kabeláž mezi [zařizeními](#) instalovanými uvnitř [vozidla](#). Toto se vztahuje na použité datové sběrnice v autobusech, trolejbusích a v tramvajích. Tramvaje nejsou zahrnuty pokud jsou provozovány jako část [vlaků](#) nebo metra. Mezi tato [zařizení](#) patří pomocné systémy, dopravní informační systémy, sběr jízdného apod.

Tato norma zahrnuje jen propojení mezi [zařizeními](#) uvnitř jednoho [vozidla](#). Podrobně definuje použité konektory, popis jednotlivých kontaktů a kabeláž.

2. Související normy

Sběrnice CAN Open je definována trojicí norem, kromě této dále [EN 13149-4](#) definuje datovou sběrnici založenou na [síti CAN open](#) a technická specifikace CEN TS [13149-3](#) podrobně definuje aplikační profily pro [zařizení](#) na palubě [vozidel veřejné dopravy](#).

V normě jsou uvedeny odkazy na tři normy ISO a jednu evropskou normu:

ISO 7498:1984 Information processing systems - Open Systems Interconnection - Basic reference Model

ISO 11898- 1 Road Vehicles - Controller Area Network (CAN) - Part 1: [Data](#) link layer and physical

ISO 11898- 2 Road vehicles - Controller Area Network (CAN) - Part 2: High-speed medium access unit

EN 50325- 4 Industrial communications subsystem based on ISO 11898 (CAN) for controller - Device interfaces - Part 4: CAN Open

3. Termíny a definice

Pro účely této normy je definován význam čtyř zkratk:

3.1 CAN Controller Area Network. Protokol datové [linky](#) pro sériovou komunikaci podle specifikace ISO 11898.

3.2 CiA CAN in Automation. Mezinárodní [organizace](#) výrobců a [uživatelů](#) pro aplikaci CAN.

3.3 ECU Electronic Control Unit. Elektronicky řízená jednotka.

3.4 EMC Elektromagnetická kompatibilita.

Dále platí definice:

palubní řídicí a informační systémy pro silniční vozidla (*road vehicle scheduling and control systems*) jedná se o technické a programové prostředky zajišťující [AVMS](#) a řízení prostředků na palubě [vozidla](#) určených zejména pro informaci [cestujících](#) a řidiče.

systém pro automatické sledování vozidel (*Automatic Vehicle Monitoring System (AVMS)*) [AVMS](#) je systém palubního [zařízení](#) ve [vozidle veřejné dopravy](#) osob, komunikující s [řídicím centrem](#) rádiovými prostředky a poskytující informace o poloze a stavu [vozidla](#) a [odchylných od jízdního řádu](#) ve významných [bodech](#) na trase [jízdy vozidla](#). Současně umožňuje [řídicímu centru](#) usměrňovat [jízdu vozidla](#) podle dopravní situace.

Další termíny a zkratky z oboru ITS jsou obsaženy ve slovníku ITS terminology ([www.ITSterminology.org](#)).

4 Požadavky

V této kapitole je upozornění, že standard CAN Open byl vyvinut pro různá použití v automobilové technice a v průmyslu, a pokud bude použit v prostředcích [veřejné dopravy](#), musí být respektovány zvláštní normy pro tato [vozidla](#) (týkající se např. teploty okolí, vibrační apod.). Do této kategorie patří také galvanické [oddělení](#), které se uplatňuje v případě, že jsou značné rozdíly v zemních potenciálech jednotlivých částí sběrnice.

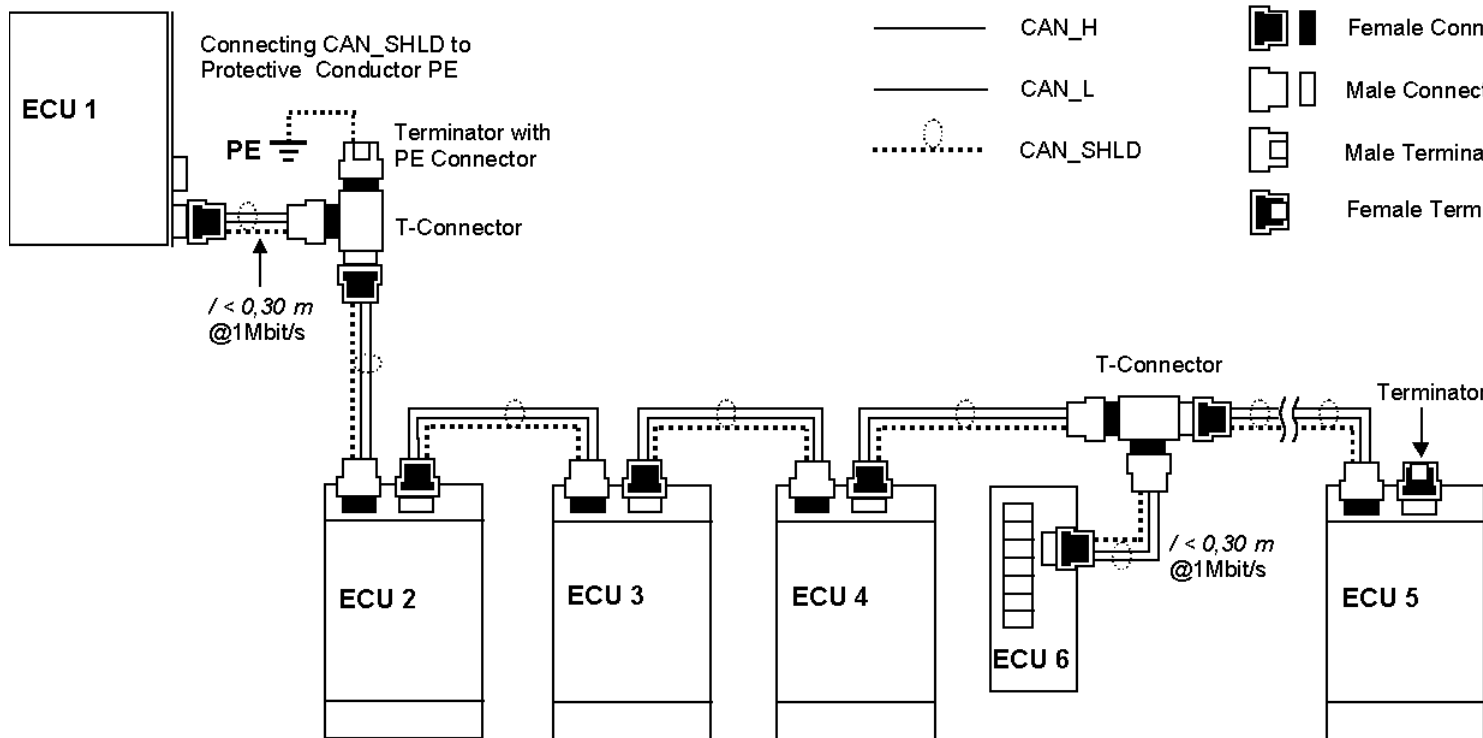
Kabeláž

Pro provedení kabeláže jsou stanoveny dále uvedené předpoklady a požadavky:

- Pro kabeláže je předepsán jednoduchý stíněný kroucený pár s charakteristickou impedancí 120 Ω na kmitočtu 1 MHz. Povolená tolerance 95 – 140 Ω . Je doporučeno pro elektrickou trakci použít další kroucený pár galvanicky [oddělený](#), který by propojoval galvanicky [oddělená zařízení](#). Tento galvanicky [oddělený](#) pár se nesmí zapojovat do kruhu.
- Zapojení sběrnice CAN open má dva konce, každý zakončený charakteristickou impedancí 120 Ω . Na obr. 1 je znázorněno typické zapojení sběrnice.
- Doporučuje se použít galvanicky [oddělené](#) připojení [zařízení](#) v případě velkého rozdílu zemních potenciálů, velké délky kabelu nebo [vozidel](#) s elektrickou trakcí (tramvaje, trolejbusy). Doporučuje se proto použít buď výhradně galvanicky [oddělených zařízení](#) nebo výhradně [zařízení](#) galvanicky [neoddělených](#).

Při návrhu kabeláže musí být dodržena následující pravidla:

- Stínění CAN_SHLD může být spojeno se zemním potenciálem pouze v jednom [místě](#);
- Sběrnice musí být na obou koncích zakončena odporem o charakteristické impedanci 120 Ω mezi vodiči signálu CAN_L a CAN_H.
- Celková délka kabelu sběrnice je omezena požadovanou přenosovou rychlostí na sběrnici. Příslušná doporučení jsou uvedena v normě EN50325-4.
- „Mrtvé“ konce propojení nesmí být delší než 0,3 m pro přenosovou rychlost 1 Mbit/s. Pro nižší přenosové rychlosti jsou možné delší „mrtvá“ propojení, ale není známo přesné pravidlo. Podrobněji je tato problematika rozebrána v příloze C této normy.
- Kabel sběrnice by neměl být tažen v blízkosti zdrojů rušení. V případě, kdy to nelze provést doporučuje se kabel s dvojitým stíněním.

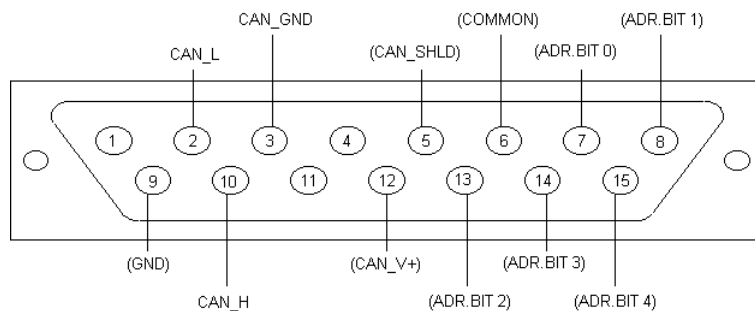


Obrázek 1 -Typické zapojení sběrnice [CANopen](#) s krouceným párem, zakončovacími odpory a jednobodovým spojením stínění na rám [vozidla](#)

Connecting CAN_SHDL to protective Conductor PE - připojení CAN_SHDL k ochrannému vodiči; Terminator with PE Connector - zakončení s PE konektorem; Female Connector = konektor zásuvka; Male Connector = konektor vidlice

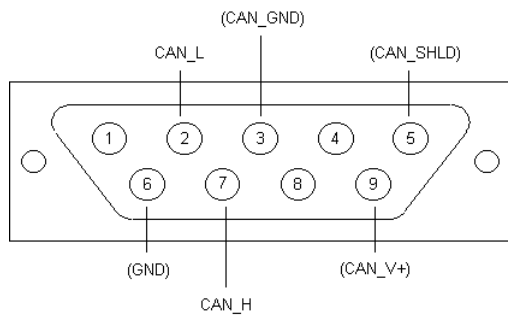
Doporučené typy konektorů

Ve normě jsou doporučeny čtyři typy konektorů a přiřazení jednotlivých vývodů signálům. Na obr. 2 a obr. 3 je ukázáno [obsazení](#) vývodů signály pro dva nejběžnější typy.



Obrázek 2- Přiřazení signálů sběrnice [CANopen](#) vývodům konektoru CANNON 25

Common - společný vodič; CAN_SHLD - CAN_stínění



Obrázek 3 - Přiřazení signálů sběrnice CAN Open vývodům konektoru CANNON 15

Příloha A (informativní) Pokyny pro vedení sběrnice s minimální délkou "mrtvých" vedení

V příloze A je návrh řešení vedení sběrnice s minimální délkou "mrtvých" vedení.

Příloha B (informativní) Příklad výpočtu opakovačů

V příloze B je návrh výpočtu opakovačů pro sběrnici.

Příloha C (informativní) Literatura