

# EN ISO 15628 - Aplikační vrstva pro vyhrazené spojení krátkého dosahu “ DSRC vrstva 7”

**Aplikační oblast:** [Vyhrazené spojení krátkého dosahu \(DSRC\)](#), [Komunikace](#), [Charakteristiky přenosu](#)

**Rok vydání normy a počet stran:** Vydána 2003, 46 stran

**Rok zpracování extraktu:** 2009

**Skupina témat:** Vyhrazené spojení krátkého dosahu (DSRC)

**Téma normy:** Definování aplikační vrstvy v jednotkách OBU a RSU

**Charakteristika tématu:** Definuje požadavky na parametry aplikační vrstvy v rámci jednotek OBU, RSU

Úvod, vysvětlení východisek
<b>Popis architektury, hierarchie, rolí a vztahů objektů</b>
Architektura aplikační vrstvy
Popis procesu / funkce / způsobu použití
Popis rozhraní / API / struktury systému
<b>Definice protokolu / algoritmu / výpočtu</b>
Definování softwarových jader v aplikační vrstvě
Definice reprezentace dat / fyzikálního významu
Definice konstant / rozsahů / omezení

## Úvod

Cílem této normy je specifikace linkové vrstvy pro DSRC na frekvenci 5,8 GHz pro aplikace v oblasti RTTT.

Jedná se o druh komunikace, který má v prostředí ČR, ale i v zahraničí, velkou budoucnost. Základní aplikací, pro kterou byla navržena, je elektronický výběr mýta (EFC). Trendem však je, aby jediné zařízení bylo možné použít i pro další aplikace, například inteligentní značky (dopravní značka zasílá informaci o maximální povolené rychlosti, nebezpečí, či další pomocí DSRC přímo do vozidla), řízení vjezdu na parkoviště a mnohé další.

Tato norma popisuje fyzickou vrstvu pevných zařízení (RSU) i mobilních jednotek (OBU). Ta je klíčovou pro zajištění interoperability mezi zařízeními. Pokud není fyzická vrstva řešena jednotně, nejedná se o problém, který se dá vyřešit přehráním software. Z tohoto důvodu je tato norma určena především dodavatelům technologie.

Poznámka: Extrakt uvádí vybrané kapitoly popisovaného dokumentu a přejímá původní číslování kapitol.

## Užití

Pro zajištění interoperability mezi zařízeními je skutečně nezbytné aby byly všechny tyto normy implementovány. Proto se tato norma týká především dodavatelů technologií. Tato konkrétní norma potom definuje parametry a vlastnosti aplikační vrstvy.

**Dodavatelé technologie** musí zajistit, že jejich zařízení odpovídá definicím uvedeným v této skupině norem. Jen tak je možné zajistit budoucí interoperabilitu zařízení (pokud odpovídají i ostatní vrstvy modelu ISO/OSI). Velmi detailní znalost této skupiny norem je proto nezbytná.

**Orgány státní správy** musí pro každou veřejnou zakázku v oblasti dopravní telematiky zahrnující komunikaci mezi RSU a OBU vyžadovat, aby dodávaná technologie odpovídala těmto normám.

## 1. Předmět normy

Tato norma stanoví tyto oblasti:

- strukturu aplikační vrstvy;
- služby povolující datové přenosy a vzdálený provoz;
- základní chování aplikační vrstvy a parametry ([fragmentace](#), multiplexování, kódování a další);
- postupy pro inicializaci a release;
- služby v oblasti vysílání (broadcast);
- a další.

## 2. Termíny a definice

V těchto kapitolách jsou definovány některé důležité termíny a zkratky. V tomto extraktu jsou uvedeny pouze ty nutné pro jeho pochopení.

3.1 Aplikace (application) množina procesů včetně relevantních funkcí a strukturovaných dat, které využívají služby DSRC komunikace

3.4 BST (Beacon Service Table) datová struktura vysílaná RSU a indikující dostupné služby

3.13 Multiplexování (multiplexing) funkce transportního jádra umožňující současnou podporu více než jedné aplikace v jedné OBU

Další termíny a zkratky z oboru ITS jsou obsaženy ve slovníku ITS terminology.

### 3. Symboly a zkratky

4.1 APDU- (Application protocol data unit) protokol datové jednotky aplikační vrstvy

4.2 ASDU- (Application service data unit) služby datové jednotky aplikační vrstvy

4.6 DSRC -(Dedicated Short Range Communication) vyhrazené spojení krátkého dosahu

4.11 T-APDU- (Transfer application protocol data unit) přenosový protokol datové jednotky aplikační vrstvy

4.19 OBU- (On-Board Unit) palubní jednotka - mobilní zařízení instalované ve vozidle

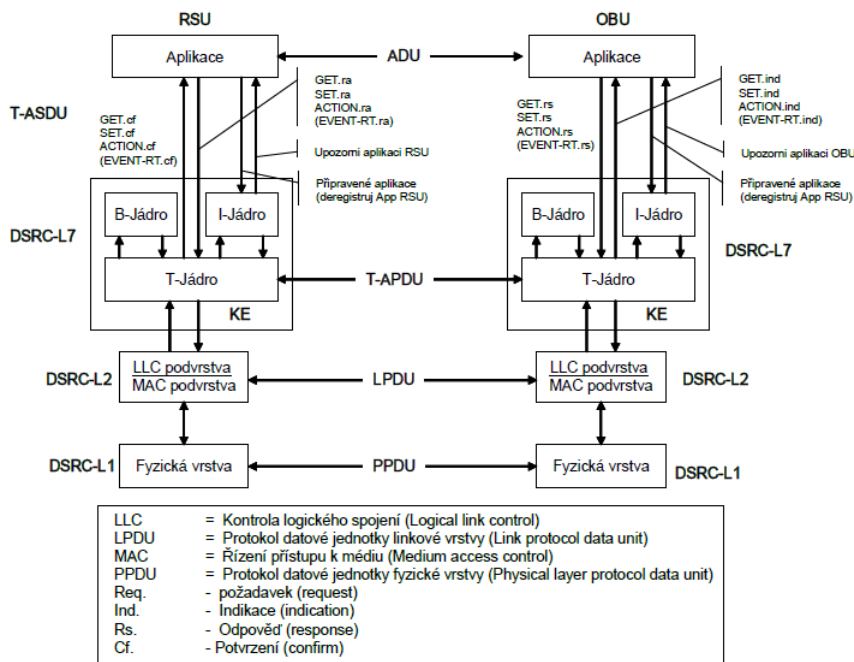
4.22 RSU- (Road Side Unit) jednotka na straně infrastruktury - pevné zařízení instalované v rámci infrastruktury

4.26 VST- (Vehicle Service Table) servisní tabulka vozidla

Další termíny a zkratky z oboru ITS jsou obsaženy ve slovníku ITS terminology ( www.ITsterminology.org).

### 5 Struktura jádra aplikační vrstvy

V této kapitole je popsána struktura jádra aplikační vrstvy. Ta sestává z transferového (přenosového) jádra T (T-Kernel) a buď z inicializačního jádra (I-Kernel), broadcastového (vysílacího) jádra (B-Kernel), či z obou. Obrázek 3 zobrazuje tato jádra a jejich vztah k externím blokům.



Obrázek 3 - Kontext a struktura jádra aplikační vrstvy

### 6 Transférové jádro

T-Kernel přenáší informace mezi oběma jádry (I a B) nebo aplikacemi a za úkol má abstrahovat vlastní realizaci přenosu.

Článek 6.2 shrnuje základní funkce, které tato vrstva nabízí pro zajištění přenosu. Základní nabízené služby jsou GET, SET, ACTION, EVENT-REPORT a INICIALIZATION, pro které jsou definovány funkce jako v následujícím příkladu pro službu GET:

- GET.request
- GET.indication

- GET.response
- GET.confirm

Dále je definován jejich formát (6.2.3) i parametry (6.2.4).

Článek 6.3 popisuje chování transférového jádra. Přenos se skládá z následujících kroků

- Příklad SDU na PDU
- Zakódování PDU
- [Fragmentace](#)
- Rozdělení do oktetů (octet alignment)
- Multiplexování, zřetězení (concatenation), a přístup k LLC
- Demultiplexování
- Defragmentace
- Dekódování PDU, deřetězení a odebrání vložených bitů
- Příklad PDU na SDU a distribuce adresátovi

Všechny tyto kroky a jejich chování jsou popsány detailně v jednotlivých článcích.

## 7 Inicializační jádro

Podobně jako v předchozí kapitole jsou zde definovány jednotlivé služby a základní funkce tohoto jádra. Jedná se především o:

- RegisterApplicationRSU (registruj aplikaci RSU)
- RegisterApplicationOBU (registruj aplikaci OBU)
- DeregisterApplication (odhlaš aplikaci)
- NotifyApplicationOBU (upozorni aplikaci OBU na přítomnost potenciálního partnera pro komunikaci)
- NotifyApplicationRSU (upozorni aplikaci RSU na přítomnost potenciálního partnera pro komunikaci)
- EndApplication (ukonči aplikaci)

V článku 7.2.2 je definován jejich formát a v článku 7.2.3 jejich parametry.

Článek 7.3 popisuje chování těchto základních funkcí (popis včetně logických toků):

- Opakované vysílání BST
- Příjem BST a vyslání [VST](#)
- Odpověď na [VST](#)
- Registrace aplikace RSU
- Registrace aplikace OBU
- Deregistrace aplikace na OBU
- Deregistrace aplikace na RSU
- RSU: Vydání (release) aplikace
- OBU: Příjem nového releasu

## 8 Broadcastové jádro

V této kapitole jsou podobně popsány funkce a služby broadcastového jádra. Jedná se o

- BroadcastData (vyslejí data)
- GetBroadcastData (přijmi vysílaná data)

Pro více detailů odkazujeme na originál této normy.

**Příloha A (normativní)**

Popisuje datové struktury v notaci ASN.1. Příklad (výběr) je uveden v následujícím obrázku.

```
DSRCData {iso(1) standard(0) iso$$($$)} DEFINITIONS::= BEGIN
  IMPORTS
    ContainerJ.y FROM ApplicationJ -- this line shall be given for
    -- which defines data of type
    -- shall be replaced by an u
    RecordJ.y FROM ApplicationJ -- this line shall be given for
    -- which defines data of type
    -- shall be replaced by an u

  -- EXPORTS everything;
  Action-Request ::= SEQUENCE{
    mode BOOLEAN,
    eid Dsrc-EID,
    actionType ActionType,
    accessCredentials OCTET STRING (SIZE (0..127,...))
    actionParameter Container OPTIONAL,
    iid Dsrc-EID OPTIONAL
  }
  Action-Response ::= SEQUENCE{
    fill BIT STRING (SIZE(1)),
    eid Dsrc-EID,
    iid Dsrc-EID OPTIONAL,
    responseParameter Container OPTIONAL,
    ret ReturnStatus OPTIONAL
  }
}
```

Obrázek 4 - Příklad datových struktur (výběr)

**Příloha B (normativní)**

Věnuje se pojmenování a registraci komponent.

**Příloha C (informativní)**

Uvádí příklad obsahu aplikační vrstvy pro aplikaci elektronického mýta (EFC).

**Příloha D (informativní)**

Popisuje A-odchylky, tedy národní odchylky od této normy.

#### Souvisící termíny

- [1. vrstva DSRC](#)
- [2. vrstva DSRC](#)
- [atribut](#)
- [fragment jedné T-APDU](#)
- [fragment T-APDU](#)
- [fragmentace](#)
- [prvek](#)
- [prvek](#)