

EN ISO 15628 - Aplikační vrstva pro vyhrazené spojení krátkého dosahu “ DSRC vrstva 7”

Aplikační oblast: [Vyhrazené spojení krátkého dosahu \(DSRC\)](#), [Komunikace](#), [Charakteristiky přenosu](#)

Rok vydání normy a počet stran: Vydána 2003, 46 stran

Rok zpracování extraktu: 2009

Skupina témat: Vyhrazené spojení krátkého dosahu (DSRC)

Téma normy: Definování aplikační vrstvy v jednotkách OBU a RSU

Charakteristika tématu: Definuje požadavky na parametry aplikační vrstvy v rámci jednotek OBU, RSU

Úvod, vysvětlení východisek
Popis architektury, hierarchie, rolí a vztahů objektů
Architektura aplikační vrstvy
Popis procesu / funkce / způsobu použití
Popis rozhraní / API / struktury systému
Definice protokolu / algoritmu / výpočtu
Definování softwarových jader v aplikační vrstvě
Definice reprezentace dat / fyzikálního významu
Definice konstant / rozsahů / omezení

Úvod

Cílem této normy je specifikace linkové vrstvy pro DSRC na frekvenci 5,8 GHz pro aplikace v oblasti RTTT.

Jedná se o druh komunikace, který má v prostředí ČR, ale i v zahraničí, velkou budoucnost. Základní aplikací, pro kterou byla navržena, je elektronický výběr mýta (EFC). Trendem však je, aby jediné zařízení bylo možné použít i pro další aplikace, například inteligentní značky (dopravní značka zasílá informaci o maximální povolené rychlosti, nebezpečí, či další pomocí DSRC přímo do vozidla), řízení vjezdu na parkoviště a mnohé další.

Tato norma popisuje fyzickou vrstvu pevných zařízení (RSU) i mobilních jednotek (OBU). Ta je klíčovou pro zajištění interoperability mezi zařízeními. Pokud není fyzická vrstva řešena jednotně, nejedná se o problém, který se dá vyřešit přehráním software. Z tohoto důvodu je tato norma určena především dodavatelům technologie.

Poznámka: Extrakt uvádí vybrané kapitoly popisovaného dokumentu a přejímá původní číslování kapitol.

Užití

Pro zajištění interoperability mezi zařízeními je skutečně nezbytné aby byly všechny tyto normy implementovány. Proto se tato norma týká především dodavatelů technologií. Tato konkrétní norma potom definuje parametry a vlastnosti aplikační vrstvy.

Dodavatelé technologie musí zajistit, že jejich zařízení odpovídá definicím uvedeným v této skupině norem. Jen tak je možné zajistit budoucí interoperabilitu zařízení (pokud odpovídají i ostatní vrstvy modelu ISO/OSI). Velmi detailní znalost této skupiny norem je proto nezbytná.

Orgány státní správy musí pro každou veřejnou zakázku v oblasti dopravní telematiky zahrnující komunikaci mezi RSU a OBU vyžadovat, aby dodávaná technologie odpovídala těmto normám.

1. Předmět normy

Tato norma stanoví tyto oblasti:

- strukturu aplikační vrstvy;
- služby povolující datové přenosy a vzdálený provoz;
- základní chování aplikační vrstvy a parametry ([fragmentace](#), multiplexování, kódování a další);
- postupy pro inicializaci a release;
- služby v oblasti vysílání (broadcast);
- a další.

2. Termíny a definice

V těchto kapitolách jsou definovány některé důležité termíny a zkratky. V tomto extraktu jsou uvedeny pouze ty nutné pro jeho pochopení.

3.1 Aplikace (*application*) množina procesů včetně relevantních funkcí a strukturovaných dat, které využívají služby [DSRC](#) komunikace

3.4 BST (*Beacon Service Table*) datová struktura vysílaná [RSU](#) a indikující dostupné služby

3.13 Multiplexování (*multiplexing*) [funkce](#) transportního jádra umožňující současnou podporu více než jedné aplikace v jedné [OBU](#)

Další termíny a zkratky z oboru ITS jsou obsaženy ve [slovníku ITS terminology](#).

3. Symboly a zkratky

4.1 APDU- (*Application protocol [data](#) unit*) protokol datové jednotky aplikační vrstvy

4.2 ASDU- (*Application service [data](#) unit*) služby datové jednotky aplikační vrstvy

4.6 DSRC -(*Dedicated Short Range Communication*) [vyhrazené spojení krátkého dosahu](#)

4.11 T-APDU- (*Transfer application protocol [data](#) unit*) přenosový protokol datové jednotky aplikační vrstvy

4.19 OBU- (*On-Board Unit*) [palubní jednotka](#) – mobilní [zařízení](#) instalované ve vozidle

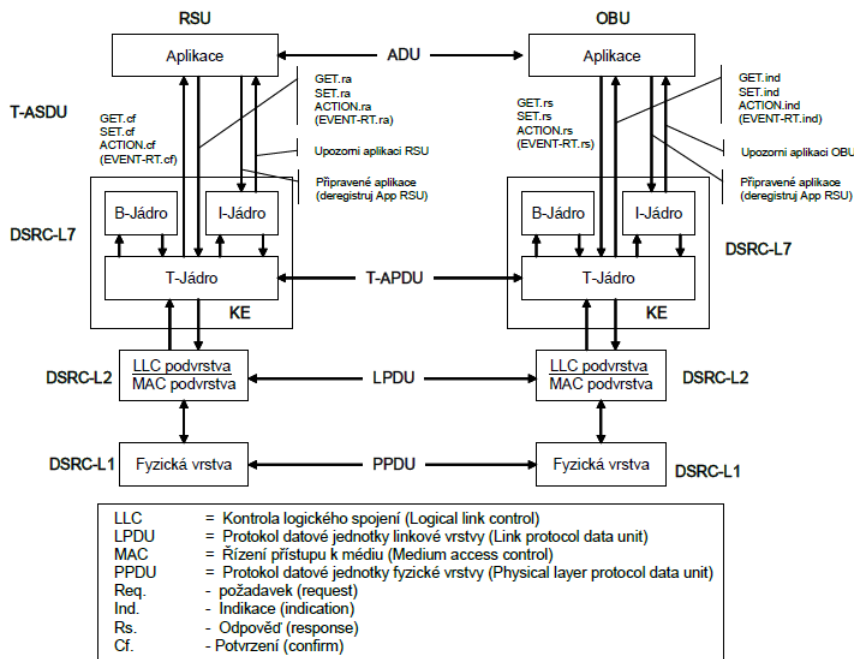
4.22 RSU- (*Road Side Unit*) [jednotka na straně infrastruktury](#) – pevné [zařízení](#) instalované v rámci infrastruktury

4.26 VST- (*Vehicle Service Table*) servisní tabulka [vozidla](#)

Další termíny a zkratky z oboru ITS jsou obsaženy ve slovníku ITS terminology ([www. ITsterminology.org](http://www.ITsterminology.org)).

5 Struktura jádra aplikační vrstvy

V této kapitole je popsána struktura jádra aplikační vrstvy. Ta sestává z transferového (přenosového) jádra T (T-Kernel) a buď z inicializačního jádra (I-Kernel), broadcastového (vysílacího) jádra (B-Kernel), či z obou. Obrázek 3 zobrazuje tato jádra a jejich vztah k externím blokům.



Obrázek 3 - Kontext a struktura jádra aplikační vrstvy

6 Transférové jádro

T-Kernel přenáší informace mezi oběma jádry (I a B) nebo aplikacemi a za úkol má abstrahovat vlastní realizaci přenosu.

Článek 6.2 shrnuje základní funkce, které tato vrstva nabízí pro zajištění přenosu. Základní nabízené služby jsou GET, SET, ACTION, EVENT-REPORT a INICIALIZATION, pro které jsou definovány funkce jako v následujícím příkladu pro službu GET:

- GET.request
- GET.indication
- GET.response
- GET.confirm

Dále je definován jejich formát (6.2.3) i parametry (6.2.4).

Článek 6.3 popisuje chování transferového jádra. Přenos se skládá z následujících kroků

- Překlad SDU na PDU
- Zakódování PDU
- [Fragmentace](#)
- Rozdělení do oktetů (octet alignment)
- Multiplexování, zřetězení (concatenation), a přístup k LLC

- Demultiplexování
- Defragmentace
- Dekódování PDU, deřetězení a odebrání vložených bitů
- Překlad PDU na SDU a distribuce adresátovi

Všechny tyto kroky a jejich chování jsou popsány detailně v jednotlivých článcích.

7 Inicializační jádro

Podobně jako v předchozí kapitole jsou zde definovány jednotlivé služby a základní funkce tohoto jádra. Jedná se především o:

- RegisterApplicationRSU (registruj aplikaci RSU)
- RegisterApplicationOBU (registruj aplikaci OBU)
- DeregisterApplication (odhlaš aplikaci)
- NotifyApplicationOBU (upozorni aplikaci OBU na přítomnost potenciálního partnera pro komunikaci)
- NotifyApplicationRSU (upozorni aplikaci RSU na přítomnost potenciálního partnera pro komunikaci)
- EndApplication (ukonči aplikaci)

V článku 7.2.2 je definován jejich formát a v článku 7.2.3 jejich parametry.

Článek 7.3 popisuje chování těchto základních funkcí (popis včetně logických toků):

- Opakované vysílání BST
- Příjem BST a vysílání [VST](#)
- Odpověď na [VST](#)
- Registrace aplikace RSU
- Registrace aplikace OBU
- Deregistrace aplikace na OBU
- Deregistrace aplikace na RSU
- RSU: Vydání (release) aplikace
- OBU: Příjem nového releasu

8 Broadcastové jádro

V této kapitole jsou podobně popsány funkce a služby broadcastového jádra. Jedná se o

- BroadcastData (vysílej data)
- GetBroadcastData (přijmi vysílaná data)

Pro více detailů odkazujeme na originál této normy.

Příloha A (normativní)

Popisuje datové struktury v notaci ASN.1. Příklad (výběr) je uveden v následujícím obrázku.

```
DSRCData {iso(1) standard(0) iso$$($$)} DEFINITIONS::= BEGIN
  IMPORTS
    ContainerJ.y FROM ApplicationJ -- this line shall be given fo
    -- which defines data of typ
    -- shall be replaced by an u
    RecordJ.y FROM ApplicationJ -- this line shall be given fo
    -- which defines data of typ
    -- shall be replaced by an u

  -- EXPORTS everything;
  Action-Request ::= SEQUENCE{
    mode          BOOLEAN,
    eid           Dsrc-EID,
    actionType    ActionType,
    accessCredentials OCTET STRING (SIZE (0..127,...))
    actionParameter Container OPTIONAL,
    iid           Dsrc-EID OPTIONAL
  }
  Action-Response ::= SEQUENCE{
    fill          BIT STRING (SIZE(1)),
    eid           Dsrc-EID,
    iid           Dsrc-EID OPTIONAL,
    responseParameter Container OPTIONAL,
    ret          ReturnStatus OPTIONAL
  }
}
```

Obrázek 4 - Příklad datových struktur (výběr)

Příloha B (normativní)

Věnuje se pojmenovávání a registraci komponent.

Příloha C (informativní)

Uvádí příklad obsahu aplikační vrstvy pro aplikaci elektronického mýta (EFC).

Příloha D (informativní)

Popisuje A-odchyly, tedy národní odchyly od této normy.

Souvisící termíny

- [fyzická vrstva](#)
- [linková vrstva; spojová vrstva](#)
- [atribut](#)
- [fragmentace](#)
- [prvek](#)
- [prvek](#)