

# CEN ISO/TS 17426 - Intelligent transport systems -- Cooperative systems -- Contextual speeds

**Application Area:** [Cooperative systems](#)

**Publication Year, Number of Pages:** Published 2015, 36 pages

**Extract Creation Year:** 2017

## Introduction

Tradiční pevně dané rychlostní limity obecně stanovují nejvyšší dovolenou rychlost, kterou se mohou vozidla nebo určité kategorie vozidel pohybovat. Tyto rychlostní limity jsou definovány příslušným oprávněným orgánem. Některé z těchto národních autorit umožňují regulaci rychlostních limitů na základě změny podmínek na dopravní komunikaci nebo okolním prostředí. Pokud se podmínky na silnici změní, stále je to řidič, kdo je zodpovědný za rozhodnutí o správné rychlosti, odpovídající stavu a povaze vozovky, nicméně rozvoj [kooperativních ITS](#) umožnil zprostředkovat řidiči více informací a doporučení, na základě kterých se může snáze o volbě rychlosti rozhodnout. Tato služba se nazývá informování o kontextové rychlosti a rychlosti navržené systémem mohou být buď povinné, nebo doporučené, v závislosti na politice stanovování rychlosti příslušným odpovědným orgánem.

Obdobně jako další služby kooperativních ITS, zahrnuje tato služba detekci události (včetně předzpracování souvisejících informací a vyhodnocení dat detekčním algoritmem), přenesení informace cílovému uživateli a zobrazení nebo prezentování této informace. Za každý z těchto kroků může být odpovědná jiná zúčastněná strana, čímž vzniká celá řada scénářů odpovědnosti. Budeme-li předpokládat, že v kooperativních ITS budou zpravidla zainteresovány dvě základní zúčastněné strany, a to provozovatel infrastruktury a výrobce/provozovatel vozidel, které budou odpovědné za tři zásadní kroky - tvorbu obsahu zprávy či informace, přenos informace a prezentaci informace - vzniká tak osm různých scénářů (viz obr. 1).

	CONTENT	SERVICE	PRESENTATION		CONTENT	SERVICE	PRESENTATION
1	Vehicle	Vehicle	Vehicle	5	Infrastructure	Vehicle	Vehicle
2	Vehicle	Vehicle	Infrastructure	6	Infrastructure	Vehicle	Infrastructure
3	Vehicle	Infrastructure	Vehicle	7	Infrastructure	Infrastructure	Vehicle
4	Vehicle	Infrastructure	Infrastructure	8	Infrastructure	Infrastructure	Infrastructure

**Obrázek 1 - Možné scénáře (zjednodušené) (obr. 2 normy)**

Výše uvedené ovšem nevyklučuje zavedení dalších případů užití dle pozdějších technických specifikací.

Poznámka: Extrakt uvádí vybrané kapitoly popisovaného dokumentu a přejímá původní číslování kapitol.

## Application

Popisovaná technická specifikace

- definuje službu informování o kontextové rychlosti, především obecné požadavky s ohledem na zprostředkování služby přenosu informací o rychlosti, datový tok podporující službu a prezentaci výsledků služby
- specifikuje požadavky, které musí služba informování o kontextové rychlosti splňovat
- specifikuje aplikační procesy zainteresovaných [ITS stanic](#) ve vozidle, na straně infrastruktury, [centrálních ITS stanic](#) a [osobních ITS stanic](#)
- specifikuje množinu komunikačních požadavků a cílů za použití metod popsanych v [ISO 17423](#)

- vybírá relevantní funkce a postupy poskytované vrstvou zařízení ITS stanice (dle [ISO 17429](#))
- specifikuje zprávy, strukturu množiny zpráv, obsah a syntaxi užitou službou informování o (podmíněném) kontextovém omezení rychlosti.

## 1. Scope

Tato technická specifikace pojednává o přenosu informace o kontextové rychlosti z infrastruktury do vozidel a jeho následném zobrazení řidiči vozidla. Tento scénář předpokládá, že výpočet podmíněné rychlosti je proveden na straně infrastruktury, nikoliv na straně vozidla. Tato technická specifikace dále rozlišuje mezi závazným a doporučeným rychlostním limitem. Jsou zde také uvedeny definice zpráv, potřebných k zajištění bezdrátového přenosu informací o podmíněných rychlostech z infrastruktury do vozidla a ostatní požadavky, které musí být při zpracovávání zpráv splněny.

Tato technická specifikace neuvádí, jakým způsobem je přenesená informace zpracovávána ve vozidle.

## 2. Associated Standards

Popisovaná technická specifikace navazuje na normy:

[ISO 21217](#), *Intelligent transport systems — Communications access for land mobiles (CALM) — Architecture*

[ISO 24102-3](#) *Intelligent transport systems — Communications access for land mobiles (CALM) — ITS station management — Part 3: Service access points*

[ISO/TS 17419](#), *Intelligent transport systems — Cooperative systems — Classification and management of ITS applications in a global context*

[ISO/TS 17423](#), *Intelligent transport systems — Cooperative systems — ITS application requirements and objectives for selection of communication profiles*

[ISO/TS 17425](#), *Intelligent transport systems — Cooperative ITS — Data exchange specification for invehicle presentation of external road and traffic related data*

[ISO/TS 17427](#), *Intelligent transport systems — Cooperative systems — Roles and responsibilities in the context of cooperative ITS based on architecture(s) for cooperative systems*

[ISO/TS 18750](#), *Intelligent transport systems — Cooperative systems — Definition of a global concept for Local Dynamic Maps*

## 3. Terms and Definitions

Technická specifikace uvádí 8 termínů. Mezi nejdůležitější patří:

**doporučená rychlost** (*advisory speed*) - rychlost stanovená příslušným orgánem s ohledem na stav infrastruktury, provozu a přírodní podmínky

**kontextová rychlost** (*contextual speed*) - rychlost závislá na aktuálních provozních podmínkách (např. klimatických), nebo na aktuálním čase a silničním úseku

Další termíny a zkratky z oboru ITS jsou obsaženy ve [slovníku ITS terminology](#).

## 4. Abbreviations

Technická specifikace uvádí 19 zkratk, z nichž nejdůležitější jsou následující:

**ADU**- aplikační datová jednotka (*Application Data Unit*)

**HMI**- rozhraní člověk-stroj (*Human Machine Interface*)

**ITS-S**- stanice ITS (*ITS Station*)

**ITS-SU**- jednotka stanice ITS (*ITS-S Unit*)

**OEM**- subdodavatel původního zařízení (*Original Equipment Manufacturer*)

Další termíny a zkratky z oboru ITS jsou obsaženy ve slovníku ITS terminology ([www.ITSterminology.org](http://www.ITSterminology.org)).

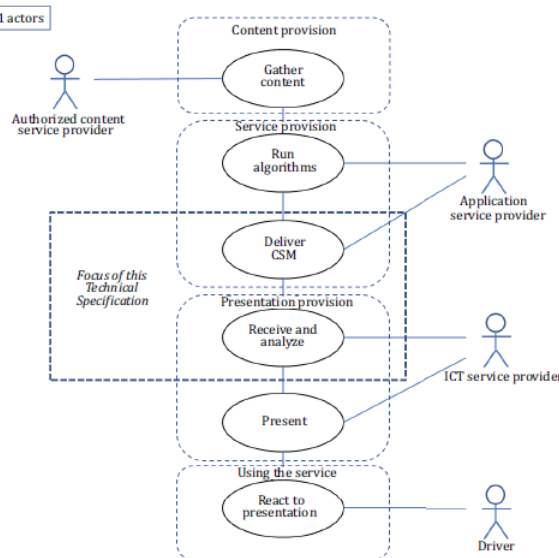
## 6 Kontextové rychlosti: architektura

Tato kapitola popisuje architekturu služby informování o kontextové rychlosti. Jsou zde popsány vztahy mezi jednotlivými instancemi služby a zapojení doplňkových ITS-S aplikačních procesů. V této části se norma často odkazuje na související předpisy, především na [ISO 21217](#), [ISO/TS 17419](#) a [ISO/TS17423](#).

## 7 Kontextové rychlosti: případy užití

V této kapitole jsou blíže rozepsány dva případy užití služby informování o kontextové rychlosti a to: [Use Case 1](#) „Přenesení informace o nejvyšší dovolené rychlosti do vozidla za účelem upozornění řidiče“ a [Use Case 2](#) „Přenesení informace o doporučené rychlosti do vozidla za účelem upozornění řidiče“. Předmětem těchto případů užití je využití aplikace kontextové rychlosti, která poskytuje informace z vysílající [ITS stanice](#) do ITS stanice umístěné ve vozidle. Vysílající ITS stanicí bude zpravidla [ITS stanice na straně infrastruktury](#) nebo centrální ITS stanice (back-office). Za ITS stanicí ve vozidle se v uvedených případech pokládá vozidlová jednotka (OBU) nebo osobní ITS stanice. Informace o předepsané rychlosti je zpravidla poskytována příslušným orgánem zodpovědným za správu komunikace nebo řízení dopravy. Je nezbytné, aby služba přenosu informací o rychlosti a související tvorba obsahu zpráv (detekční algoritmy) byly stabilní, robustní a poskytovaly opakovatelné výsledky, a to především v případě tvorby a přenosu dovolených a doporučených rychlostí. Dále jsou v kapitole popsány další dílčí podmínky provozování uvedené C-ITS služby.

Samotné případy užití jsou popsány ve formě tabulky, ve které je uveden podrobný popis případu užití, jeho zaměření, cílová skupina C-ITS aplikací, za užití, aktéři, spouštěče, jednotlivé aktivity, vztahy k dalším případům užití z popisné tabulky je na následujícím obrázku.



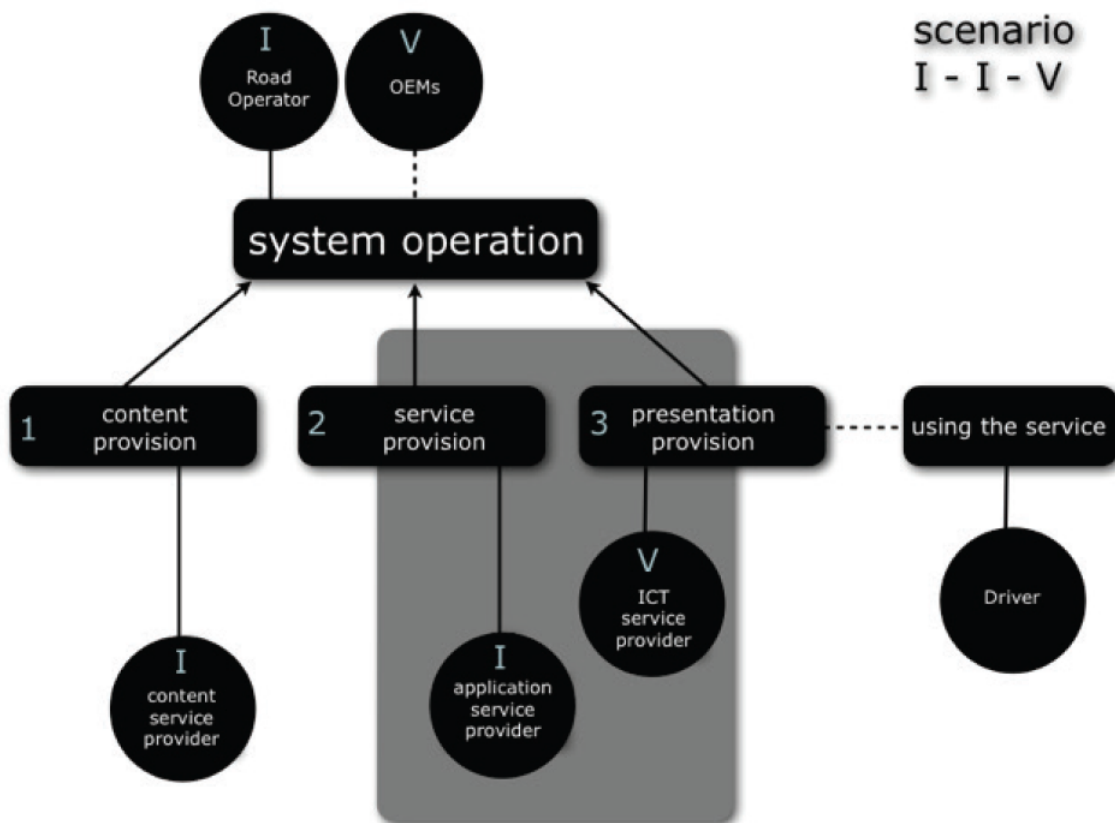
**Obrázek 2 - Aktéři případu užití „ Poskytování informace o závazné nejvyšší dovolené rychlosti do vozidla“ (výřez obrázku z tab. 1 normy)**

## 8 Kontextové rychlosti: role a odpovědnosti

### 8.1 Scénáře kontextové rychlosti

Tato kapitola popisuje jednak hlavní role a aktéry obecné C-ITS aplikace a jednak, v souladu se zaměřením této normy, popisuje role a aktéry z pohledu scénáře 7 (viz obrázek 1), popsaného v úvodu tohoto extraktu. Jedná se o scénář, kde

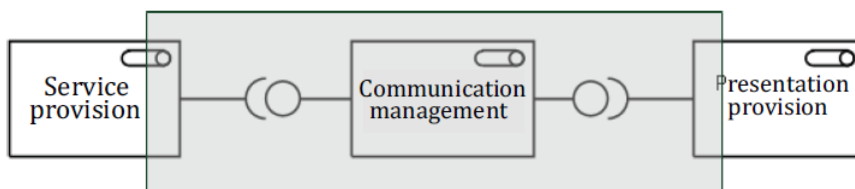
za tvorbu obsahu zpráv a jejich přenos je zodpovědný aktér na straně infrastruktury a za zobrazení informace aktér na straně vozidla, viz příklad na obrázku č. 3.



Obrázek 3 - Role a aktéři služby „Podmíněné omezení rychlosti“, scénář 7 (I-I-V) (obr. 6 normy)

## 8.2 Funkce systému

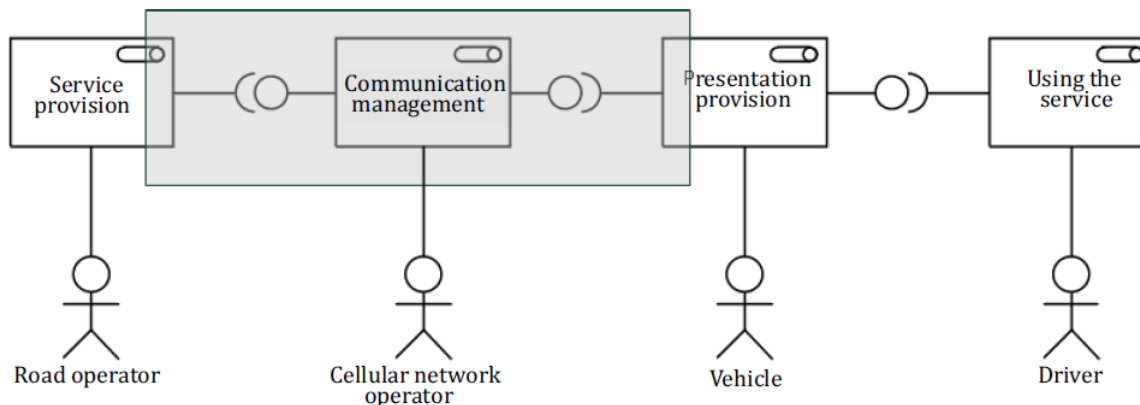
V této kapitole se uvádí zaměření služby informování o kontextové rychlosti z hlediska této technické specifikace na procesní, technické a komunikační úrovni.



Obrázek č. 4 - Komunikační management (obr. 7 normy)

## 8.3 Aktéři systému

Tato kapitola nepříliš podrobně pojednává o aktérech předmětné služby. Je zde uveden vztah vybraných aktérů systému, který je vyobrazen ve schématu na následujícím obrázku č. 4.



**Obrázek č. 5 - přiřazení aktérů v případě použití globální sítové technologie (obr. 9 normy)**

## 9 Kontextové rychlosti: charakteristika

Služba informování o kontextové rychlosti je charakterizována následovně:

1. Aplikace kontextové rychlosti vysílá informaci o kontextové rychlosti z vysílající ITS stanice (typicky se jedná o ITS stanici na straně infrastruktury nebo centrální ITS stanici) do přijímací ITS stanice (typicky do vozidlové ITS stanice (OBU) nebo osobní ITS stanice).
2. Aplikace kontextové rychlosti poskytuje relevantní informaci o kontextové rychlosti řidiči, například prostřednictvím HMI ve vozidle.

Obecné požadavky služby a komunikační požadavky služby musí brát v úvahu uvedené charakteristiky.

## 10 Kontextové rychlosti: všeobecné požadavky služby

Politiky jsou nevynutitelná pravidla, která mají být prezentována uživatelem [ITS-SU](#), organizací nebo autoritou. Regulace jsou vynutitelná pravidla, která mají být prezentována pouze autoritou.

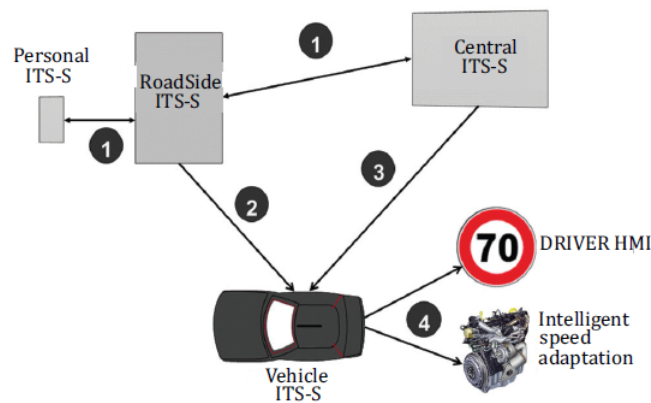
Politiky a regulace jsou typicky platné ve specifickém regionu. [ISO/TS 17419](#) rozlišuje regiony politiky a regiony regulací a specifikuje, jak mají být identifikovány.

Dále jsou v normě uvedeny jednotlivé obecné požadavky GSR01 – GSR06 a další specifické požadavky.

## 11 Kontextové rychlosti: požadavky na komunikaci

### 11.1 Obecné

Komunikační požadavky jsou odvozené z obecných požadavků a charakteristik uvedených v předchozích kapitolách. Zvažovaný komunikační systém je uveden na obrázku níže. Detaily komunikačních toků jsou poskytnuty v obecných komunikačních požadavcích.



Obrázek č. 6 - Kontextová aplikace rychlosti - komunikační toky (obr. 11 normy)

## 11.2 Obecné požadavky na komunikaci

Tato kapitola podrobně pojednává o požadavcích na komunikaci mezi jednotlivými ITS stanicemi zainteresovanými ve službě informování o kontextové rychlosti. Je zde definováno několik typů datových toků, z nichž každý má odlišné požadavky. Následují podkapitoly věnující se aplikačním procesům předmětné služby, jednotlivým typům datových toků a dalším obecným požadavkům na komunikaci.

## 11.3 Požadavky na datové prvky specifické pro aplikaci

Tyto požadavky na datové prvky specifické pro aplikaci služby informování o kontextové rychlosti jsou vyvinuty pro specifikaci zpráv o kontextové rychlosti (CSM) dosažených v příloze A. Jedná se o funkční požadavky specifické pro službu informování o kontextové rychlosti, které ovlivňují tvorbu zpráv CSM. Dále jsou v kapitole uvedeny jednotlivé specifické požadavky SDR001 - SDR016.

## Příloha A (normativní) - Kontextové rychlosti: IVI profil (definice CSM)

Příloha poskytuje specifikaci zpráv CSM ve smyslu struktury IVI (*in-vehicle information* - informace ve vozidle) definované v ISO/TS 19321, založené na požadavcích na datové prvky specifické pro aplikaci informování o kontextové rychlosti.