

CEN TS 13149-8 - Public transport - Road vehicle scheduling and control systems - Part 8: Physical layer for IP communication

Application Area: [Public Transport](#)

Publication Year, Number of Pages: Published 2013, 14 pages

Extract Creation Year: 2014

Standard Topic Group: Způsob komunikace mezi zařízeními ve vozidle

Standard Topic: Systémy řízení a kontrolní systémy

Topic Description: Specifikace kabeláže pro Ethernet

Introduction, Explanation of Starting Points
Description of Architecture, Hierarchies, Roles, and Object Relationships
Description of Process / Function / Method of Use
obecná pravidla pro propojení
Description of Interfaces / APIs / System Structure
Protocol / Algorithm / Computation Definition
Definition of Data Representation / Physical Meaning
Definition of Constants / Ranges / Restrictions
fyzická vrstva pro vozidlovou sběrnici Ethernet určená ke komunikaci mezi souborem vybavení ve vozidle veřejné dopravy osob

Introduction

Technická specifikace 13149-8 patří do souboru poselndních čtyř technických specifikací CEN TS 13149 (13149 - 7 až 13149 -10), které navazují na předcházející soubor technických specifikací EN 13149 1- 6 definující dva sběrnice systémy WORD FIT a CAN Open pro použití ve [vozidlech veřejné dopravy](#) osob.

Ve [vozidlech veřejné dopravy](#) vzrůstá počet informačních a komunikačních systémů zahrnující [zařízení](#) pro odbavování [cestujících](#), výdej jízdních dokladů, automatické sledování polohy [vozidla](#), informační vozidlové displeje pro [cestující](#), LCD a digitální hlásiče. Tyto systémy mohou být dodávány velkým počtem různých dodavatelů a je potřeba upravit podmínky pro vzájemnou interoperabilitu.

Velké množství současných a budoucích komunikačních [sítí](#) bude používat Internetový protokol (IP) jako základní síťovou technologii. Existující části EN 13149 - 1 až 5 nejsou v souladu s IP [sítí](#) a nepodporují používání současných protokolů. Tento stav limituje zavádění moderních [sítí](#) a jejich integraci do vozidlových systémů.

V případě využití sběrnice založené na Ethernetu, [vozidlo](#) vytváří místní [sít](#) (LAN) všech připojených [zařízení](#). V této souvislosti je důležité definovat hardwarovou [sít](#), která využívá technologie definované v sadě norem IEEE 802, které jsou nejrozšířenějším základem pro IP [sítě](#) LAN po celém světě. Technické specifikace CEN/TS 13149-7 až 9 popisují tuto adaptaci.

Poznámka: Extrakt uvádí vybrané kapitoly popisovaného dokumentu a přejímá původní číslování kapitol.

Application

Pro objednatele systému tj. dopravce a správní orgány představuje tato technická specifikace zdroj informací o možnosti použití palubní [sítě](#) na Ethernetu.

Pro výrobce představuje tato technická specifikace možnost nastavení IP komunikace v souladu s touto specifikací a zároveň podává bližší informace o specifikaci součástek (kabely, konektory atd.) zajišťujících [funkci](#).

Části 7 - 9 představují adaptaci internetového protokolu (IP), který přinese

- Vysokou kvalitu [služeb](#) intermodální [veřejné dopravy](#)
- Integraci jednotlivých [komponent](#) ve [vozidle](#)
- Nižší náklady, nižší rizika a plynulejší integraci [zařízení](#) ve [vozidlech veřejné dopravy](#)
- Efektivnější údržbu [zařízení](#) ve [vozidlech veřejné dopravy](#)
- Efektivnější rozvoj [komponent](#)

1. Scope

Tato technická specifikace popisuje fyzickou vrstvu pro [vozidlovou sběrnici](#) Ethernet určenou ke komunikaci mezi souborem [vybavení](#) ve [vozidle veřejné dopravy](#) osob. Vybavení se vztahuje například k automatickému [informačnímu systému pro cestující](#), odbavovacímu systému a základní řídicí jednotce.

Vybavení spojené se zajištěním bezpečnosti (řízení pohonu, brzdové systémy, systémy pro otvírání dveří) je vyloučeno z oblasti působení této technické specifikace.

2. Associated Standards

IEEE 802.3xx:2000, Standard for Information Technology – Part 3: Carrier Sense Multiple Access with Collision Detection (CSMA/CD) access method and physical layer specifications

3. Terms and Definitions

Kapitola obsahuje 2 termíny:

sestava (*consist*) - sestava [vozidel](#), které lze použít ke [službě](#)

[vozidlo veřejné dopravy](#) (*PT vehicle*)

Další termíny a zkratky z oboru ITS jsou obsaženy ve [slovníku ITS terminology](#).

4. Abbreviations

Kapitola obsahuje 11 zkratk, z nichž nejdůležitější jsou následující:

IP - internetový protokol (*Internet Protocol*)

TX+ - převod + (*Transmission+*)

TX- -převod -(*Transmission -*)

EBSF - Evropský sběrníkový systém budoucnosti (*European Bus Systems of the Future*)

[CANopen](#) - druh komunikace (*Contoller Area Network*)

[WorldFip](#) - sběrnice (*Factory Instrumentation Protocol*)

Další termíny a zkratky z oboru ITS jsou obsaženy ve slovníku ITS terminology (www.ITSterminology.org).

5 Požadavky

Tato kapitola popisuje specifické požadavky na součástky zajišťující [funkci](#) Ethernetové sběrnice.

Obecné požadavky na Ethernet jsou uvedeny v IEEE 802.3xx - mezinárodní standard pro informační technologie.

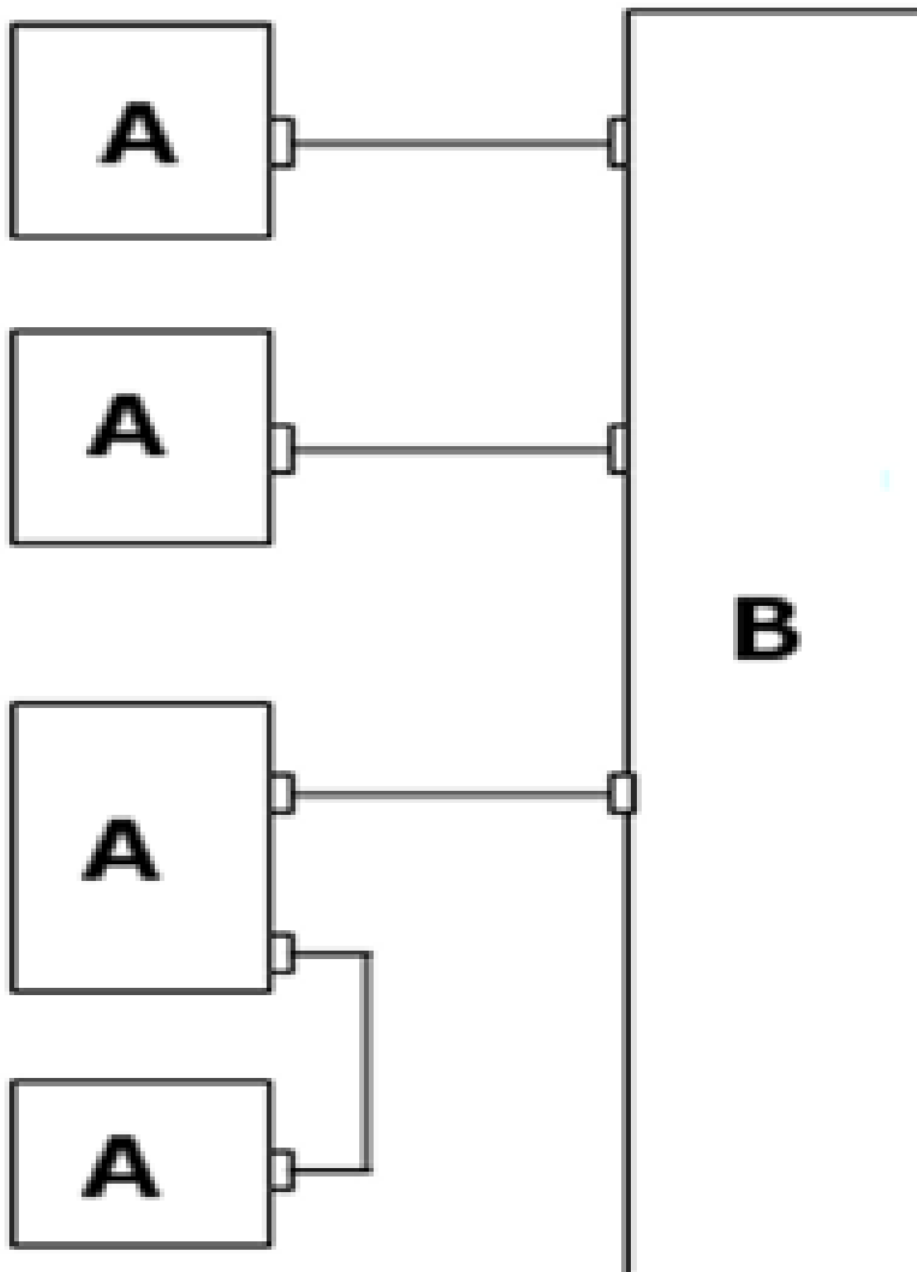
Technická specifikace upozorňuje na fakt, že elektrické připojení do komunikační [sítě](#) má významný dopad na výkon [sítě](#), a aplikace je závislá na zásadách týkajících se správy napájení, spíše než na vedení elektrických silových obvodů. Pro účely technické specifikace 13149-8, všechny Ethernetové porty pro [zařazení](#), které jsou připojeny k [síti](#), by měly pracovat v souladu s:

EEE 802.3 10 Base-T

IEEE 802.3 100 Base-Tx.

5.2. Struktura [sítě](#)

Článek popisuje obecnou strukturu [sítě](#) (viz obrázek 1 níže) ta je tvořena koncovými [zařazeními](#), která jsou připojena pomocí Switche. Dále článek popisuje pravidla, které je třeba splňovat při instalaci.



Obrázek 1 - Ethernetová síť

Popis:

A koncová [zařízení](#)

B Switch

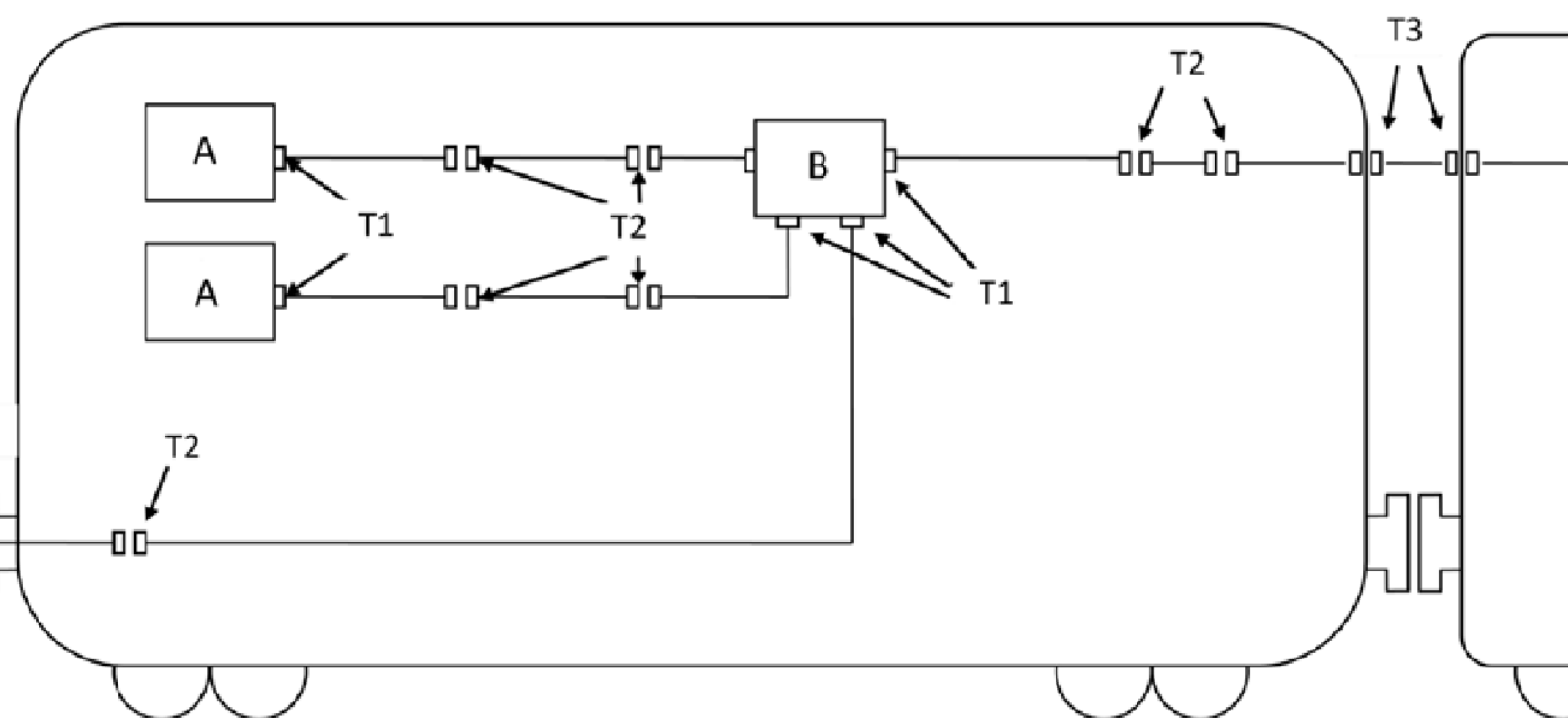
5.3. Kabeláž

Článek popisuje 5 požadavků IEC 61156 - 6, které by měl Ethernetový kabel při instalaci do [vozidla](#) splňovat.

5.4. Konektory

V tomto článku jsou definovány požadavky na typy a umístění konektorů. Dále jsou specifikovány jednotlivé typy konektorů.

Následující obrázek uvádí rozmístění konektorů a typů konektorů, které se používají pro spojená [vozidla](#).



Obrázek 2 - Typy konektorů pro spojená [vozidla](#)

Popis:

A koncová [zařízení](#)

B Switch

Konektor T1 Typ 1

Konektor T2 Typ 2

Konektor T3 Typ 3

Konektor T4 Typ 4

5.4.2 Dostupné konektory Typ 1/Typ 2

Článek popisuje instalaci součástek podle [typu vozidla](#) v souladu s doporučením pro [funkci](#) Ethernetové sběrnice.

Jsou doporučovány konektory M12 s minimálním množstvím 4 pinů. Jsou upřednostňovány zamačkávací kabelové spojky.

Dále je v této kapitole popsán přesný požadavek na M12 konektory.

Konektor RJ45 se nedoporučuje pro provozní použití ve [vozidle](#). Nicméně pokud se používá, důrazně se doporučuje, aby byl kabel pevně propojen s konektorem, aby se minimalizovalo namáhání propojení.

5.4.3 Doporučení pro konektory uvnitř autobusu

U autobusů se doporučují pro připojení konektory typu 1 a je doporučován konektor M12. Pro typ 2 není žádné doporučení týkající se konektoru.

5.5. Switch

Všechny Ethernetové porty síťových switchů musí pracovat v souladu jak s IEEE 802.3 10 Base T, tak s IEEE 802.3 100 Base-TX, a podporovat plně duplexní komunikaci.

Switche by měli poskytovat minimálně 2 dostupné zásuvky. Jedna z těchto zásuvek by měla být určena pro údržbu a měla by být takto označena.

5.6 Napájení [přes](#) Ethernet

Páteřní [sítě](#) instalovaná v daném [bloku vozidla](#), musí být schopna pojmout napájení skrze Ethernet, respektující minimálně standard IEEE 802.3af nebo IEEE 802.3at. Mohou existovat ve dvou režimech, A a B.

Režim A používá napájení 100Base-TX komunikace nebo 10Base-T. V případě této technické specifikace se režim typu A použije, aby bylo možné používat M12 konektor.

Režim B používá napájení pro extra pár vodičů. V tomto případě je potřeba zcela odlišné rozložení týkající se kabelů a zástrček. Režim B není proveditelný s normálním M12 připojením. Tento dokument neobsahuje žádné doporučení pro tento druh napájení.

Příloha A (informativní) - EBSF doporučení

Příloha obsahuje tabulku, která byla sestavena v [rámci](#) projektu EBSF. Tato tabulka má za cíl informovat [uživatele](#) o dalších regulativních požadavcích na [zařízení](#) umístěných ve [vozidle](#), které je potřeba dodržovat. Vzhledem k tomu, že se jedná o elektronické jednotky, musí být v souladu s uvedenými kategoriemi uvedených i předpisů v tabulce.

(Následující tabulka je výstupem projektu EBSF a je v ní uveden informativní seznam předpisů (neobsahuje regionální platné předpisy), a dále tabulka uvádí obecná [témata](#), jež podléhají předpisům pro konektory a kabeláž.)

Povinné požadavky na [zařízení ve vozidle](#)

Kategorie předpisů	Normy	Povinné (minimálně požadované pro EBSF)	Doporučené pro EBSF
Elektrické	ISO 7637-2 ISO 16750-2	Úroveň III Úroveň E (10V/32V pro napětí na přívodu)	
Klimatické	ISO 16750-4 IEC 60068-2	Průmyslové rozpětí	Úrovně F-C nebo H-G* části 1 Ae & 2 Be (T°C), 14 (cykly T°C), 78 (vlhké teplo)
Mechanické	ISO 16750-3 IEC 60068-2	Úroveň D	Úroveň S části 27 (rázy), 64 (vibrace), 32 (pád)
Ochrana proti cizím objektům, vodě a vniknutí	ISO 20653	IP 40	IP5K2 nebo IP5K4K*
Chemické	ISO 16750-5	Žádné	Úroveň B
Elektrostatický výboj	ISO 10605	Žádné	Úroveň III
Elektromagnetická kompatibilita	2009/19/ES (72/245/ES) ECE R10 revize 3	e-marking nebo E-marking	Metody injekce velkého proudu (BCI) až do 200 mA a intenzita pole až do 200 V/m
Oheň	ECE R118 UL94	E-marking nebo Úroveň V0	
Rádiová elektrická interference/rušení	CISPR25 2010/368/ES	Žádné Žádné	§6.4, úroveň 4 x