

# CEN TS 15213-3 - Road transport and traffic telematics - After-theft systems for the recovery of stolen vehicles - Part 3: Interface and system requirements for short range communication

**Application Area:** [Recovery of stolen vehicles](#)

**Publication Year, Number of Pages:** Published 2007, 38 pages

**Zavedení normy do ČSN:** endorsement

**Extract Creation Year:** 2008

**Standard Topic Group:** ATSVR (Pokrádežové systémy pro navrácení odcizených vozidel)

**Standard Topic:** Rozhraní a systémové požadavky v systému spojení krátkého dosahu

**Topic Description:** Definice rozhraní pro systémy krátkého dosahu (do 100m)

<b>Introduction, Explanation of Starting Points</b>
Podmínky pro zařazení zařízení do systémů krátkého dosahu
<b>Description of Architecture, Hierarchies, Roles, and Object Relationships</b>
Definice rolí jednotlivých součástí systému (OBU, detekční zařízení, komunikační jednotka)
<b>Description of Process / Function / Method of Use</b>
Specifikace funkcí
<b>Description of Interfaces / APIs / System Structure</b>
Rozhraní mezi OBU a detekčním zařízením, definice statického diagramu detekce
<b>Protocol / Algorithm / Computation Definition</b>
<b>Definition of Data Representation / Physical Meaning</b>
<b>Definition of Constants / Ranges / Restrictions</b>

## Introduction

Tato předběžná norma byla zpracována pro definování architektury v rámci pokynů CEN/TC 278, kterou lze dosáhnout určité úrovně interoperability mezi jednotlivými komponentami pokrádežových systémů, Operačními centry pokrádežových systémů ([SOC](#)) a Orgány činnými v trestním a přestupkovém řízení ([LEA](#)), jak na národní, tak i mezinárodní úrovni.

Tato norma stanovuje charakteristiky požadované pro provoz pokrádežového systému pro navrácení [vozidel](#) ([ATSVR](#)) s konceptem komunikace na krátkou vzdálenost (při vzdálenosti na dohled od odcizeného [vozidla](#)). Tento systém umožňuje orgánům činným v trestním řízení ([LEA](#)) provést některé kroky vůči odcizenému [vozidlu](#) - např. jeho identifikaci nebo ovlivnění jeho provozu. Na jejím vytvoření se pracovně podíleli zástupci a odborníci z řad policie, Evropské asociace pojišťoven (CEA), výrobců [vozidel](#), asociací přepravců, asociací půjčoven [vozidel](#) a poskytovatelů systému a služeb [ATSVR](#) v úzké spolupráci s Europolem a Pracovní skupinou pro spolupráci evropských policejních sborů (EPCWG).

Komunikace na krátkou vzdálenost je charakteristická nedostatkem času na přenos dat z palubního zařízení OBE na detekční zařízení z důvodu rychlosti projíždějících [vozidel](#). Proto tato specifikace stanovuje délku dat na absolutní minimum. Datové prvky, jako je čas, datum nebo souřadnice polohy [vozidla](#) se nemusí přenášet, protože samotný

pokrádežový systém ([ATSVR](#)) sestává z různých prvků, které komunikují a interagují na mnoha rozhraních podle normalizovaných postupů a protokolů, aby usnadnily navrácení odcizených [vozidel](#). Tyto procesy mohou zahrnovat i lidského operátora. Mezi prvky systému patří palubní zařízení OBE instalované ve [vozidle](#), nespécifikovaný počet detekčních zařízení a jedno nebo více [Operačních center pokrádežového systému \(SOC\)](#).

Některá rozhraní nespécikují do předmětu této specifikace, jako např. rozhraní komunikace do a ze snímačů, ovladačů a lidských operátorů, a dále zdroje určující polohu jakým je např. GPS nebo interní rozhraní orgánu [LEA](#).

Poznámka: Extrakt uvádí vybrané kapitoly popisovaného dokumentu a přejímá původní číslování kapitol.

## Application

Tato předběžná norma je určena zejména pro provozovatele a projektanty pokrádežových systémů (zejména lokalizačních, detekčních a identifikačních typů), provozovatelům [SOC](#), ale i pracovníkům státní správy (především z řad PČR, městské policie, ale i MV ČR event. MDČR).

### 1. Scope

Tato technická specifikace popisuje strukturu, pořadí bitů, číslování a kódování prvků zpráv, které jsou typicky přenášeny jako data. Důraz je především kladen na srozumitelnost a jednoznačnost zpráv, nikoliv jejich stručnost. Specifikace se nezabývá požadavky nebo kroky různých lidských prvků pokrádežového systému, ale má za cíl identifikovat interakce a rozhraní, která existují mezi zařízeními a lidskými operátory v rámci systému.

### 2. Associated Standards

Tato specifikace se technologicky opírá o normy vyhrazeného spojení [krátkého dosahu](#) (DSRC) – [EN 13372](#), [EN 12253](#), [EN 12795](#) a [EN 12834](#). Dále souvisí s normou architektury automatické identifikace [vozidel](#) (EN [ISO 14814](#)) a s normou aplikačního rozhraní elektronického výběru poplatků (EN [ISO 14906](#)).

### 3. Terms and Definitions

Pro účely této normy platí termíny a definice uvedené v [CEN/TS 15213-1](#) a tyto:

**3.5 struktura datového prvku** (*data element structure*) jedná se o konstrukci obsahující několik datových prvků v předepsaném formátu

**3.6 identifikační funkce** (*identification function*) komunikační funkce [krátkého dosahu](#) mohou být také používány pro jednoznačnou identifikaci [vozidel](#), jestliže země původu [vozidla](#) nebo jeho registrace to dovoluje

**3.9 základní identifikátor** (*primitive identifier*) identifikace jako samostatná identita nepožaduje žádné kvalifikátory, jakými jsou datum platnosti atd.; všechny prvky identifikátorů mají být postaveny z více než jednoho základního identifikátoru

**3.10 funkce [dálkové aktivace](#)** (*remote activation*) nastavení elektronického spínače (několika bitů informace ve [vozidle](#)) může být použito při komunikaci do [vozidla](#) v případě, že toto [vozidlo](#) je odcizeno; tato funkce se nazývá funkce [dálkové aktivace](#)

**3.11 funkce [dálkového znehybnění](#)** (*remote degradation*) tato funkce obstarává možnost [dálkového znehybnění vozidla](#) využitím funkce dlouhého nebo [krátkého dosahu](#); komunikace [krátkého dosahu](#) může být preferována z důvodu požadavku některých zemí na přímou viditelnost [vozidla](#) autorizovanou osobou při nastavování této funkce

**3.13 pokrádežový systém pro navrácení [vozidel](#) se systémem na krátkou vzdálenost** (*short range after theft system for vehicle recovery (ATSVR SR)*) [pokrádežový systém pro navrácení odcizených vozidel](#) se spojením [krátkého dosahu](#) na vzdálenost viditelnosti odcizeného [vozidla](#), nebo obdobnou, který zahrnuje různé části komunikující a vzájemně působící ve shodě se standardními postupy a přenosovými protokoly za účelem usnadnění navrácení odcizeného [vozidla](#)

**3.14 detekce konzultací systému krátkého dosahu** (*SR detection by consulting*) detekční zařízení elektronicky konzultuje projíždějící vozidla; tato funkce se nazývá funkce detekce konzultací systému krátkého dosahu

**3.15 detekce signalizací systému krátkého dosahu SR** (*detection by signalling*) odcizené vozidlo samo signalizuje (po bezdrátovém procesu aktivace), že je odcizené; tato funkce se nazývá funkce detekce signalizací systému krátkého dosahu

Další termíny a zkratky z oboru ITS jsou obsaženy ve slovníku ITS terminology.

## 4. Abbreviations

Tato kapitola uvádí 31 zkratk, mezi nejvýznamnější patří:

**4.3 ATSVR** -pokrádežový systém pro navrácení odcizených vozidel

**4.13 DE** -detekční zařízení

**4.15 DSRC**- vyhrazené spojení krátkého dosahu

**4.18 EFC** -elektronický výběr poplatků

**4.21 LEA**- orgán činný v trestním řízení

**4.22 LR** -systém dlouhého dosahu

**4.24 OBE**- palubní zařízení

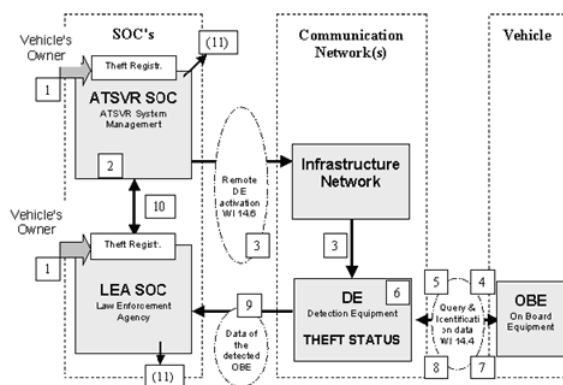
**4.29 SOC**- operační centrum pokrádežového systému

Další termíny a zkratky z oboru ITS jsou obsaženy ve slovníku ITS terminology (www.ITSterminology.org).

## 5 Požadavky na operace krátkého dosahu

### 5.1 Podrobné diagramy a sekvenční diagramy architektury

Tento článek popisuje architekturu systému ATSVR krátkého dosahu (článek 5.1), a to dvou druhů detekce, detekci konzultací a detekci signalizací. Každá je znázorněna ve své statické podobě diagramem a ve své dynamické podobě sekvenčním diagramem. Pro bližší představu je uveden statický diagram detekce konzultací, jak jej ilustruje obrázek 1 doprovázený příslušnými vysvětlivkami.



### Vysvětlivky:

1. Odcizení se musí nahlásit orgánu LEA skrze operační centrum pokrádežového systému SOC
2. Informace „nahlášeno jako odcizené“ je operačním centrem uložena.
3. Poté, co bylo nahlášeno odcizení, je aktivováno detekční zařízení (aktualizací jeho dat), a to přímo orgánem LEA před zadáním informace do systému, a nebo pomocí síť dlouhého dosahu.

4. Detekční zařízení ([DE](#)) se dotazuje palubních zařízení projíždějících [vozidel](#) („konzultace“).
5. OBE odpovídá zasláním identifikačního čísla [vozidla](#) (VIN) a statusem odcizení [vozidla](#) (nebo zašifrovanou informací, ze které lze odvodit status odcizení a VIN).
6. [DE](#) porovná data získaná z OBE s datovým souborem odcizených [vozidel](#) a stanoví, zda-li je [vozidlo](#) nahlášeno jako odcizené.
7. Pokud [DE](#) stanovilo, že status [vozidla](#) byl aktualizován, zašle příslušná data do OBE.
8. Potvrzení, že OBE bylo aktualizováno, je nahlášeno a nahráno do [DE](#).
9. Data [detekovaného vozidla](#) spolu se statutem jsou zaslána orgánu [LEA](#).
10. Tato informace je následně směrována operačnímu centru [SOC](#) pro aktualizaci jejich dat.
11. Na základě těchto „technických“ požadavků mohou orgán [LEA](#) nebo operační centrum [SOC](#) provést příslušné kroky.

### Obrázek 1 - Diagram architektury systému při detekci konzultací

#### 5.2 Funkce identifikace

Tento článek popisuje funkci identifikace, která umožňuje jednoznačnou identifikaci [vozidla](#) registrovaného jako odcizené. To lze provést čtením dat [vozidla](#), např. VIN, SPZ, status odcizení, model a barva [vozidla](#). Tato funkce se typicky využije autorizovanou osobou při použití ručního skeneru.

#### 5.3 Funkce aktivace na dálku

Tento článek popisuje funkci aktivace na dálku. Tato funkce je částí detekce signalizací a detekce konzultací. Funkce aktivace přepne status odcizení [vozidla](#) na ON. Pro koncept komunikace na krátkou vzdálenost je [vozidlo](#) detekováno detekcí konzultací - [DE](#) porovná přijatá data s daty ve své vlastní databázi [registrovaných odcizených vozidel](#) a stanoví, zda-li je [vozidlo](#) nahlášeno jako odcizené. Status odcizení [vozidla](#) se může změnit z OFF na ON poté, co [DE](#) zašle signál do palubního zařízení OBE.

#### 5.4 Funkce deaktivace na dálku

Tento článek popisuje funkci deaktivace na dálku. Po navrácení [vozidla](#) se musí status odcizení znovu nastavit na OFF. Tato funkce musí být zabezpečena šifrovacím mechanismem a pouze specificky akreditované osoby tak mohou učinit.

#### 5.5 Funkce znehybnění na dálku (nepovinná)

Tento článek popisuje funkci znehybnění na dálku, která poskytuje možnost na dálku ovlivnit funkční charakteristiky [vozidla](#); zde se preferuje koncept komunikace na krátkou vzdálenost, neboť některé země vyžadují, aby se odcizené [vozidlo](#) pohybovalo na dohled od autorizované osoby, která tuto funkci spustí.

#### 5.6 Funkce indikace odcizení

Tento článek popisuje [funkci indikace odcizení](#), které je přenosem varování nebo alarmu z OBE do [DE](#), že dané [vozidlo](#) by mohlo být odcizené. Jedním z bitů statusu odcizení může indikovat, že samotné [vozidlo](#) detekovalo možnost statusu odcizení.

#### 5.7 Sekvence interakcí

Tento článek popisuje formy služeb pokrádežového systému a odvolává se na přílohu B, která uvádí příslušné příklady.

## 6 Provozní charakteristiky

Kapitola 6 popisuje provozní charakteristiky detekčního zařízení [DE](#) a palubního zařízení OBE. V článku 6.1 uvádí společné charakteristiky obou zařízení, jakými jsou definice zpráv vyměřovaných mezi [DE](#) a OBE, schopnost vyhnout se kolizi při komunikaci [DE](#) s více OBE nebo narušení komunikace s více OBE signalizací jednoho OBE, že [vozidlo](#) je odcizené, a dále požadavky na frekvenci, šířku pásma, modulaci a jiné charakteristiky rádiového vysílání. Pro ilustraci je uvedena část tabulky 8.

**Tabulka 8 - Příklad požadované šířky pásma**

Parametry	Značka	Rychlost 80 km/h	Rychlost 200 km/h	Velikost dat
		Hodnota	Hodnota	
Počet <a href="#">vozidel</a> v eliptickém přenosovém oblouku <a href="#">DE</a> o délce 50 m (dálnice o 2x3 jízdních pruzích) Při rychlosti 80 km/h: nejvyšší hustota dopravy, <a href="#">vozidla</a> jezdí v rozestupech 1 s Při rychlosti 200 km/h: nejvyšší hustota dopravy, <a href="#">vozidla</a> jezdí v rozestupech 1 s	V	12	3	-
Odhadnutý počet přenášených bytů ve zprávě rychlé identifikace: Náhodný počet, ID pro šifrování, VIN, status OBE, 2x autentizační byty, aktualizace statusu OBE	B	128	128	byty

V článku 6.2 jsou definovány charakteristiky palubního zařízení OBE, jakými jsou přenosová rychlost, baterie, ukládání dat, stálá a přepisovatelná kapacita pro uložení dat a spojení do interní sběrnice [vozidla](#).

Článek 6.3 popisuje charakteristiky detekčního zařízení, jakými jsou rozhraní s [komunikační sítí](#), interní databanka a dále typy detekčního zařízení, které může být stacionární nebo mobilní.

Článek 6.4 definuje komunikační vzdálenost mezi OBE a [DE](#) ve třech případech, stacionární [DE](#) a OBE, mobilní [DE](#) a OBE a ruční [DE](#) a OBE.

Článek 6.5 se zabývá omezení rychlosti [vozidel](#), které je 250km/h.

Článek 6.6 popisuje minimální počet aktivací bez připojení k baterii [vozidla](#) a článek 6.7 diskriminaci mezi [vozidly](#), kdy je detekčním zařízením požadováno, aby OBE odpověděla v diskriminačním módu.

## 7 Datové prvky

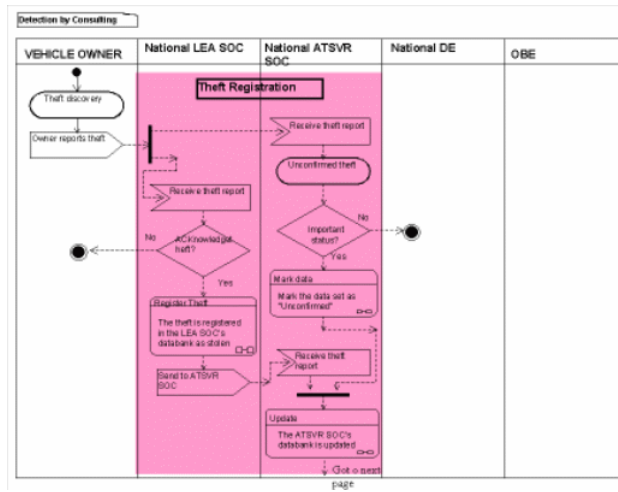
Kapitola 7 uvádí v článku 7.1 požadavky na datové prvky, šifrování, referenční seznamy odcizených [vozidel](#) a signalizaci. Článek 7.2 obsahuje požadavky na datové prvky společné [DE](#) a OBE.

### Příloha A (informativní) Legislativní otázky

Tato příloha uvádí požadavky na zařízení, která musí mít schválení typu a splňovat požadavky evropské směrnice EMC atd. Dále uvádí seznam směrnic a předpisů na rádiové přenosy.

### Příloha B (informativní) Příklad stavových diagramů procesů pokrádežových systémů [ATSVR](#)

Tato příloha uvádí na sedmi stranách příklad procesů pokrádežových systémů [ATSVR](#) pomocí stavových diagramů, pro představu je uvedena první část obrázku B.1.



Obrázek B.1 - Procesy **ATSVR**

#### Associated Terms

- [remote degradation; remote engine degradation](#)
- [automatic identification system](#)
- [constructed identifier](#)
- [remote activation](#)
- [primitive identifier](#)
- [long range interface](#)