

EN ISO 15008 - Road vehicles - Ergonomic aspects of transport information and control systems - Specifications and compliance procedures for in-vehicle visual presentation

Application Area: [Human-Machine Interfacing](#)

Publication Year, Number of Pages: Published 2017, 15 pages

Zavedení normy do ČSN: endorsement

Extract Creation Year: 2010

Standard Topic Group: Ergonomie uživatelských rozhraní systémů automobilů

Standard Topic: Vizuální stránka komunikačního rozhraní mezi řidičem a tzv. dopravním informačním a řídicím systémem (TICS) vozidla.

Topic Description: Doporučení pro tvorbu grafických výstupů, zejména textů a příp. symbolů na grafických displejích umístěných ve vizuálním dosahu řidiče.

Introduction, Explanation of Starting Points
Popis rozhraní mezi řidičem a vozidlem.
Description of Architecture, Hierarchies, Roles, and Object Relationships
Doporučení z hlediska typografie, zobrazitelnosti, viditelnosti, čitelnosti a možné chybné identifikace informace z různých důvodů.
Description of Process / Function / Method of Use
Ověření shody "pozorovatelem" ve vztahu k poloze, orientaci, rozlišení a dalším fyzikálně technickým vlastnostem zobrazovače.
Description of Interfaces / APIs / System Structure
Protocol / Algorithm / Computation Definition
Definition of Data Representation / Physical Meaning
Definition of Constants / Ranges / Restrictions

Introduction

Tato mezinárodní norma se zabývá problematikou kvality zobrazení a čitelnosti displejů, užívaných k podávání vizuálních informací řidiči v jedoucím vozidle palubními systémy (TICS) dopravními informačními a řídicími systémy. Uvádí měřicí metody, které zohledňují pozici umístěných zobrazovacích zařízení, světelné podmínky okolí, barevné kombinace, formy prezentace.

Poznámka: Extrakt uvádí vybrané kapitoly popisovaného dokumentu a přejímá původní číslování kapitol.

Application

Norma je určena především výrobcům systémů, poskytovatelům zařízení, možno využít k výzkumné činnosti.

1. Scope

Tato mezinárodní norma předkládá specifikace pro kvalitu obrazu a čitelnost displejů ve vztahu k prezentaci dynamických vizuálních informací pro řidiče ve vozidle, s využitím palubních dopravních informačních a řídicích systémů (TICS) během jízdy. Normu lze aplikovat především na percepční a některé základní kognitivní komponenty zrakových informací. Zahrnuje čitelnost písma a barevné rozlišení.

Norma se netýká jiných faktorů ovlivňujících výkon a komfort, jako jsou charakteristiky kódování, formátu, dialogu a displejů užívajících násobně prezentovanou informaci, písmo jako součást symbolů nebo piktogramů, vnější zobrazení, kamery apod.

2. Terms and Definitions

průniková oční elipsa (*cyclopean eyellipse*) prostor elipsy slučující pravou a levou oční elipsu řidiče do jednoho samostatného prostoru umístěného mezi nimi

čitelnost (*legibility*) vizuální vlastnost písma nebo grafického znázornění, která určuje snadnost jejich rozpoznání

oslnění (*glare*) snížení zrakové pohody nebo zneschopňující účinek jasného světla, zhoršení zrakového vnímání, pozornosti a citlivosti

šero (*twilight condition*) světelné podmínky na rozhraní noci a dne (svítivost displeje může být nastavena na denní nebo noční podmínky)

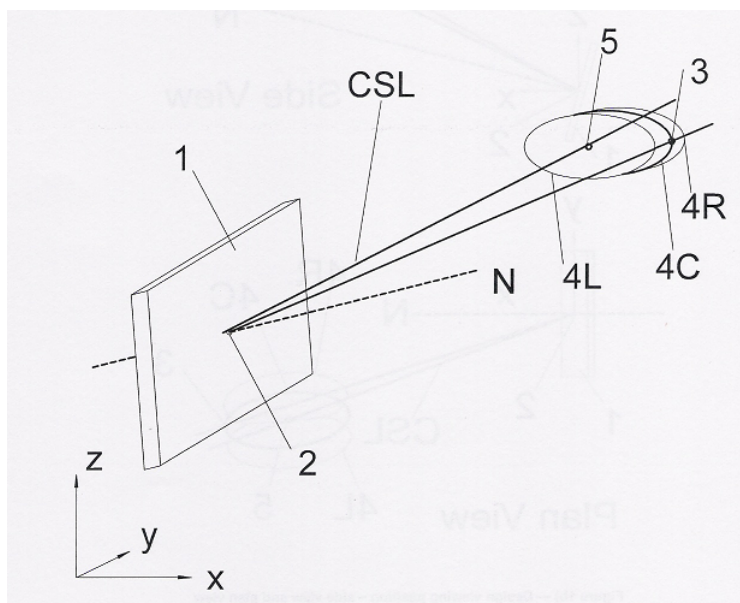
kmitání (*flicker*) nezáměrně vnímaná změna jasu světelného podnětu, zpravidla vyvolaná v souvislosti s obnovením činnosti obrazovky nebo se změnou jasu podsvícením displeje

Další termíny a zkratky z oboru ITS jsou obsaženy ve slovníku ITS terminology (www.ITSterminology.org).

4 Specifikace a metody měření

V této kapitole jsou stanoveny specifikace umístění zdroje vizuálních informací v souladu s požadavkem na rychlé a krátké sledování, dále parametry svítivosti a kontrastu displeje, barevných kombinací, rozměru a tvaru písma a znaků, formátu zobrazení, omezení odrazu a oslnění, stability zobrazení.

Příklad: Pozice sledování obrazovky - displej na pravé straně řidiče



1 - displej

2- střed obrazovky

3- nejzazší bod průnikové oční elipsy

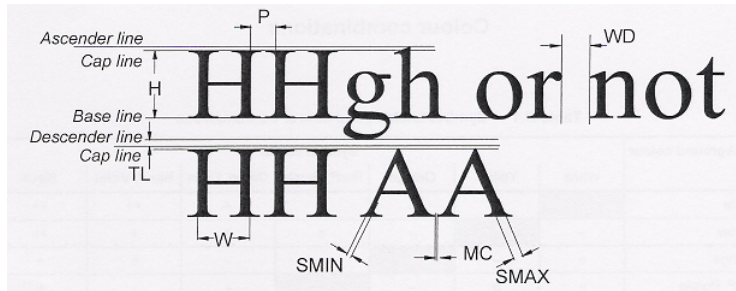
CSL - kritická zrcadlová linie

Stanoveny jsou podmínky pro měření, např. teplota prostředí má být v rozmezí 18° C– 28° C, variovány mají být čtyři světelné podmínky – denní světlo, přímé sluneční světlo, šero a noční podmínky (tma).

Příklad: frekvence blikání. Blikající světlo by mělo být užíváno pouze pro kritické situace. Pro upoutání pozornosti by frekvence jednotlivého bliknutí měla být mezi 1 Hz – 5 Hz

Příloha A (normativní) Definice a měření rozměrů písma

Ukázka normovaného písma - vzor „H“ a „A“, písmeno H je měřítkem výšky, písmeno A určuje úhly šikmých linek



Příloha B (informativní) Barevné kombinace

Doporučené barevné kombinace pro zobrazení znaku na pozadí

Barva pozadí	Barva symbolu						
	Bílá	Žlutá	Oranžová	Červená purpur	Zelená tyrkys	Modrá fialová	Černá
Bílá		-	o	+	+	++	++
Žlutá	-		-	o	o	+	++
Oranžová	o	-		-	-	o	+
Červená purpur	+	o	-		-	-	+
Zelená tyrkys	+	o	-	-		-	+
Modrá fialová	++	+	o	-	-		-
Černá	++	++	+	+	+	-	

- ++ Preferovaná kombinace**
- + Doporučovaná kombinace**
- o Přijatelná kombinace**
- Nedoporučovaná kombinace**

Čistá červená a čistá modrá se nedoporučují, kvůli možné poruše barvocitu řidiče by tyto barvy nebyly očima zaměř