

EN ISO 25110 - Elektronický výběr poplatků (EFC) - Definice rozhraní pro palubní účet používající platební kartu s integrovaným obvodem (ICC)

Application Area: [Electronic Fee Collection \(EFC\)](#)

Publication Year, Number of Pages: Published 2017, 34 pages

Extract Creation Year: 2023

Standard Topic Group: Platební systémy v EFC systémech

Standard Topic: Rozhraní komunikační služby

Topic Description: Komunikační rozhraní mezi účtem integrovaným v jednotce a čipovou kartou.

Introduction, Explanation of Starting Points
Description of Architecture, Hierarchies, Roles, and Object Relationships Popis integrace elementu účtu integrovaného do palubní jednotky v rámci architektury EFC systémů.
Description of Process / Function / Method of Use Popis funkčních aspektů týkajících se platebního mechanismu odehrávajícího se mezi čipovou kartou, jednotkou a zařízením na straně silniční infrastruktury.
Description of Interfaces / APIs / System Structure Definice transakčních primitiv pro jednotlivé příkazy v rámci platebního mechanismu.
Protocol / Algorithm / Computation Definition
Definition of Data Representation / Physical Meaning Reprezentace datových struktur v ASN.1
Definition of Constants / Ranges / Restrictions Definice datových typů parametrů určených pro použití při datové komunikaci mezi čipovou kartou a jednotkou a zařízením na straně silniční infrastruktury.

Introduction

V oblasti elektronického výběru mýtného existují dva platební systémy. Prvním je systém centrálního účtu používající palubní jednotky, druhým je systém palubního účtu používající platební média. Jedním z takových platebních medií je platební karta s integrovaným obvodem (ICC).

Karta ICC je běžně používána jako platební karta ve veřejné přepravě osob, v metru nebo v autobuse, a jako karta s elektronickými platebními prostředky pro běžné platby, jako je kreditní karta nebo bankovní karta. Předpokládá se, že karta ICC bude používána pro účely plateb v rámci elektronického výběru mýtného podle globálních trendů, neboť je dostatečně vhodná a flexibilní pro platící osobu.

Tato technická norma (dále jen "popisovaný dokument") klasifikuje modely datového přenosu založené na provozních požadavcích a pro každý model definuje specifické přístupové rozhraní pro palubní účet používající kartu ICC.

Poznámka: Extrakt uvádí vybrané kapitoly popisovaného dokumentu a přejímá původní číslování kapitol.

Application

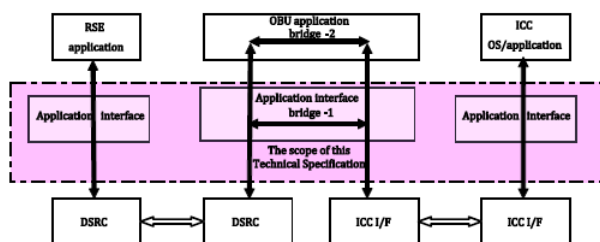
Popisovaný dokument je určen pro výběrčího mýtného. Poskytuje technickou platformu pro palubní účet používající kartu ICC. Dále poskytuje praktické příklady palubního účtu, které jsou v současné době používány nebo plánovány v několika zemích. Každý výběrčí mýtného si dle svých požadavků může stanovit svou vlastní specifikaci na základě výběru některého modelu definovaného v tomto dokumentu.

1. Scope

Popisovaný dokument definuje modely datových přenosů mezi zařízením na infrastruktuře (RSE) a kartou ICC a popisuje rozhraní mezi zařízením na infrastruktuře a palubním zařízením (OBE) pro palubní účet používající kartu ICC. Konkrétně pokrývá:

- modely datových přenosů mezi RSE a ICC, které odpovídají kategorizovaným provozním požadavkům a mechanismus datového přenosu pro každý model;
- definici rozhraní mezi RSE a OBE založenou na každém modelu datového přenosu zahrnující:
 - funkční konfiguraci;
 - definici příkazů RSE pro přístup ICC;
 - definici datového formátu a datových prvků příkazů RSE;
 - příklad transakce pro každý model;

Popisy v tomto dokumentu se zaměřují na rozhraní mezi RSE a OBU pro přístup na ICC. Existují dvě varianty, První, kdy RSE komunikuje příkazy napřímo s ICC a druhá, kdy RSE komunikuje příkazy prostřednictvím OBE. První varianta odpovídá transparentnímu typu (transparent type) a typu s vyrovnávací pamětí (buffering type), druhá varianta odpovídá paměťovému typu (caching type). Všechny tyto modely jsou rozebrány v dalších kapitolách.



Obrázek 1 - Předmět technické normy (obr. 4 normy)

2. Associated Standards

Popisovaný dokument se odkazuje na 2 technické normy:

ISO 14906, Elektronický výběr poplatků (EFC) - Stanovení aplikačního rozhraní pro vyhrazené spojení krátkého dosahu (DSRC)

ISO 15628, Dopravní telematika - Vyhrazené spojení krátkého rozsahu (DSRC) - Aplikační vrstva

3. Terms and Definitions

Tato kapitola obsahuje 17 termínů a definic souvisejících s popisovaným dokumentem, z nichž nejdůležitější jsou:

palubní zařízení (on-board equipment) - zařízení instalované ve vozidle vykonávající požadované funkce EFC

palubní jednotka (on-board unit) - minimální komponenta palubního zařízení (OBE) vykonávající požadované funkce EFC

zařízení na infrastruktuře (roadside equipment) - zařízení umístěné podél infrastruktury vykonávající požadované funkce EFC

transakce (transaction) - kompletní výměna informací mezi dvěma oddělenými komunikačními zařízeními

transakční model (transaction model) – funkční model popisující obecnou strukturu transakcí pro elektronický výběr mýtného

Další termíny a zkratky z oboru ITS jsou obsaženy ve [slovníku ITS terminology](#).

4. Abbreviations

Tato kapitola obsahuje 16 zkratk souvisejících s popisovaným dokumentem, z nichž nejdůležitější jsou následující:

ICC platební karta s integrovaným obvodem (integrated circuit card)

OBE palubní zařízení (on-board equipment)

OBU palubní jednotka (on-board unit)

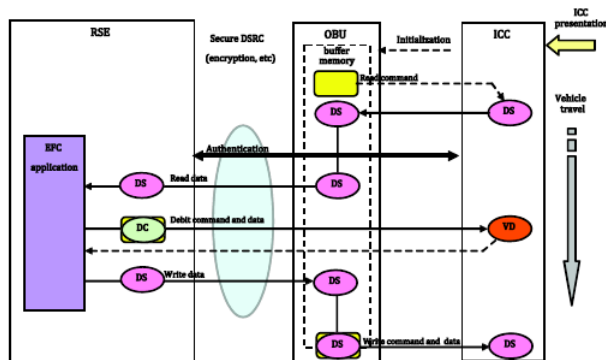
RSE zařízení na infrastruktuře (roadside equipment)

Další termíny a zkratky z oboru ITS jsou obsaženy ve slovníku Názvosloví ITS (www.itsterminology.org).

5 Model datového přenosu

Tato kapitola v rozsahu 4 stránek detailněji rozebírá tři typy modelu datového přenosu pro palubní účet používající kartu ICC:

- transparentní typ (transparent type), kde se data příkazu karty ICC přenesou přímo z RSE na kartu ICC přes OBU – při DSRC komunikaci jsou data příkazu karty ICC a dočasně i data odpovědi uložena do vyrovnávací paměti;
- paměťový typ (caching type), kde jsou data související s EFC čtena z karty ICC při prezentaci a uložena v zabezpečovacím aplikačním modulu SAM OBU – při DSRC komunikaci jsou data související s EFC uložena v SAM a přenesena do RSE;
- typ s vyrovnávací pamětí (buffering type), kde jsou data související s EFC, která jsou omezena na data, která nejsou citlivá, čtena z karty ICC při prezentaci a uložena ve vyrovnávací paměti OBU – při DSRC komunikaci jsou data související s EFC ve vyrovnávací paměti přenesena do RSE;



Obrázek 2 – Datový přenos pro typ s vyrovnávací pamětí (obr. 11 normy)

6 Definice rozhraní

Tato kapitola v rozsahu 3 stránek popisuje funkční konfiguraci a strukturu příkazu a odpovědi mezi RSE a OBU pro všechny tři typy modelu datového přenosu popsané v kapitole 5.

Příloha A (informativní) – Požadavky na palubní účet palubní

Příloha A v rozsahu 3 stran uvádí požadavky na provoz palubního účtu, na typ platební karty ICC (kontaktní, bezkontaktní, hybridní), požadavky na interoperabilitu a výkonnostní požadavky každého modelu.

Příloha B (informativní) - Příklad ICC přístupových metod

Příloha A v rozsahu 17 stránek uvádí praktické příklady.

Jako první příklad transparentního typu (transparent type) je uveden přístup na kartu ICC pomocí funkce přenosového kanálu definované v ISO 14906. Jako druhý příklad je uvedena metoda přístupu na kartu ICC pomocí „Základního aplikačního rozhraní DSRC“ ustanoveného ITS Fórem v Japonsku.

Jako příklad paměťového typu (caching type) je uvedena metoda přístupu na kartu ICC používaná v systému elektronického výběru mýtného v Japonsku.

Jako příklad typu s vyrovnávací pamětí (buffering type) je popsána metoda přístupu na kartu ICC používaná v systému elektronického výběru mýtného v Koreji.

U všech příkladů je uvedena struktura příkazu a odpovědi v textové formě a schéma komunikace pro transakci při vjezdu a při výjezdu ze zóny.