

# ISO 11766 - ITS — Communications access for land mobiles (CALM) — Security considerations for lawful interception

**Application Area:** [Communications](#), [Data and information transfer](#), [Certification and testing](#)

**Publication Year, Number of Pages:** Published 2010, 18 pages

**Zavedení normy do ČSN:** nezavedena

**Extract Creation Year:** 2010

**Standard Topic Group:** CALM

**Standard Topic:** CALM zákonné požadavky

**Topic Description:** CALM - popis zákoných omezení využití dat z CALM

<b>Introduction, Explanation of Starting Points</b>
Základní přehled zákoných omezení pro využití dat z CALM
<b>Description of Architecture, Hierarchies, Roles, and Object Relationships</b>
<b>Description of Process / Function / Method of Use</b>
<b>Description of Interfaces / APIs / System Structure</b>
<b>Protocol / Algorithm / Computation Definition</b>
<b>Definition of Data Representation / Physical Meaning</b>
<b>Definition of Constants / Ranges / Restrictions</b>

## Introduction

Tato technická zpráva se zabývá ITS systémy z pohledu jejich rozšiřování v dopravě ve vazbě na legislativní předpisy a požadavky, které se na oblast ITS vztahují.

Konkrétně se tato TR zabývá prostředím [CALM](#) a službami, které jsou na této platformě v doméně [IPv6](#) nabízeny.

Tato zpráva neobsahuje žádné požadavky na prokazování shody.

Poznámka: Extrakt uvádí vybrané kapitoly popisovaného dokumentu a přejímá původní číslování kapitol.

## Application

Tato zpráva slouží k prokazování shody s požadavky na management aplikací. Z toho důvodu je důležitá jak pro výrobce uvádějící zařízení na trh, tak pro kontrolní orgány státní správy.

**Pro orgány státní správy** je tento dokument podpůrným nástrojem pro seznámení se s požadavky kladenými na zajištění služeb v oblasti ITS, konkrétně služeb na platformě [CALM](#).

**Pro provozovatele služeb ITS** dává zpráva konkrétní informace a požadavky vyplývající z legislativních dokumentů zaměřené přímo na prostředí ITS, konkrétně telekomunikační služby v prostředí [CALM](#).

## 1. Associated Standards

Architektura systému [CALM](#) je podrobně rozepsána v normě [ISO 21217](#), která obsahuje rovněž základní odkazy na jednotlivé dílčí normy, které definují funkčnost jednotlivých subsystémů rozhraní [CALM](#). Jedná se zejména o normy:

- [ISO 21217](#) - [CALM](#), architektura

- ETSI ES 201 671 - Bezpečnost v telekomunikacích - Právní výklad - Předání rozhraní do prostředí telekomunikačních systémů v dopravě
- ETSI ES 101 331 - Bezpečnost v telekomunikacích - Právní výklad - Požadavky orgánů činných v oblasti kontroly dodržování právního řádu

## 2. Terms and Definitions

Tato zpráva využívá termíny a definice uvedené v [ISO 21217](#) a ETSI ES 201 671

Další termíny a zkratky z oboru ITS jsou obsaženy ve slovníku ITS terminology ([www.ITSterminology.org](http://www.ITSterminology.org)).

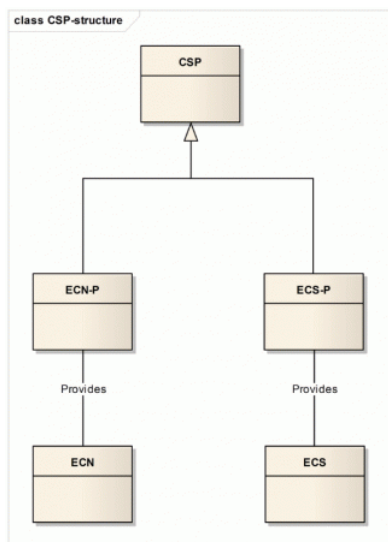
### 5. Obecné podklady

Tento dokument popisuje právní výklad legislativních dokumentů požadovaných právními agenturami zodpovědnými za dohled nad legislativou jako takovou.

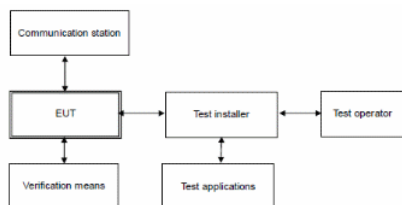
Požadavek na zpracování těchto právních výkladů vychází z požadavku právní agentury a byl jí i vytvořen pro zajištění větší přehlednosti pro poskytovatele telekomunikačních služeb v ETSI TS 101 331.

Tato technická zpráva popisuje vazby na existující právní výklady vztahující se k legislativě v oblasti ITS.

Důležité pro tento dokument je zajištění podpory pro poskytovatele telekomunikačních služeb, a to jak z hlediska provozovatelů datové sítě, tak z hlediska provozovatelů telekomunikační služby.



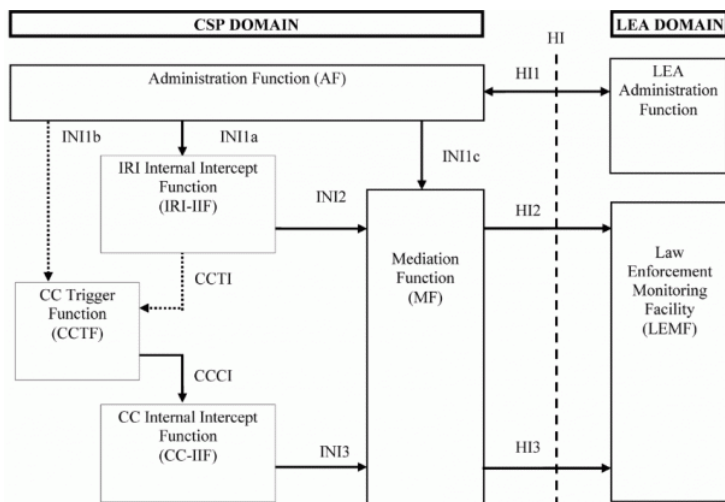
**Obr. Schematické znázornění struktury CSP (provozovatel komunikační služby), ECN (el. komunikační síť), Diagram procesů při prokazování shody**



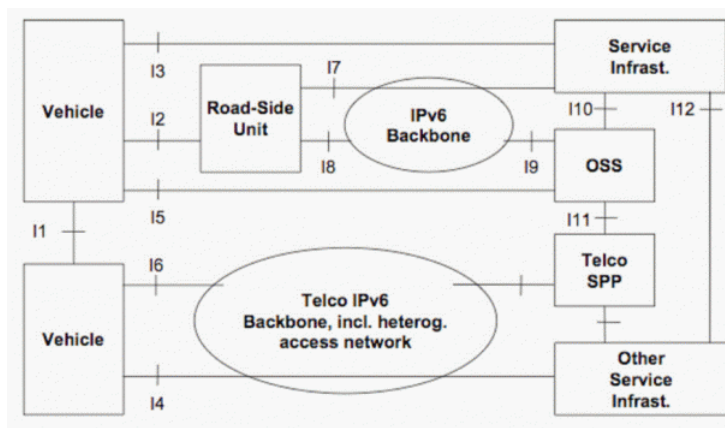
**Obr. Schéma celého systému pro prokazování shody**

Důležitá informace ve zprávě uvádí, že komunikační síť sloužící v ITS v prostředí [CALM](#) by měla mít rozhraní založené na požadavcích legislativní agentury uvedené v normách:

- ETSI ES 201 671 (kde je spojení založeno na ISDN síti)
- ETSI TS 102 232-1 (kde je spojení založen na IP sítích)



Obr. Schéma referenčního modelu, který znázorňuje vztahy mezi provozovatelem komunikační služby a legislativní agenturou dohlížející na [procesy](#)



Obr. Schéma reálného systému, který je tvořen jednotlivými prvky a mezi nimi rozhraními, na která se vztahují legislativní požadavky

## **Předpokládané požadavky na tvorbu nových norem**

Kapitoly obsahují předpokládané požadavky, které zřejmě vyvolají potřebu tvorby nové normy či technických podmínek k této problematice.

### **Příloha A (informativní) Legislativní požadavky pro EU/EFTA**

Příloha A je výtahem z direktivy EC/2002/58 o ochraně osobních údajů a zmiňuje důležitá ustanovení týkající se provozování telekomunikačních služeb.

### **Příloha B (informativní) Legislativní požadavky v USA**

Příloha B uvádí pouze název dvou právních dokumentů, které jsou zaměřeny na požadavky na poskytování telekomunikačních služeb.

### **Příloha C (informativní) Legislativní požadavky v Austrálii**

Příloha C uvádí odkaz na právní dokument, který definuje požadavky na poskytování telekomunikačních služeb.