

# ISO 15784-3 - Intelligent Transport Systems - Data Exchange involving roadside modules communication - Part 3: Application profile-data exchange AP-DATEX

**Application Area:** [Traffic Control Systems](#), [Open systems interconnection \(OSI\)](#), [Transmission characteristics](#)

**Publication Year, Number of Pages:** Published 2008, 14 pages

**Zavedení normy do ČSN:** originálem

**Extract Creation Year:** 2009

**Standard Topic Group:** Řízení dopravy

**Standard Topic:** Popis aplikačního profilu využívajícího slovníku DATEX

**Topic Description:** Popis významu a způsob implementace aplikačního profilu využívajícího slovník DATEX

<b>Introduction, Explanation of Starting Points</b>
Popis způsobu definování aplikačního profilu s využitím slovníku DATEX
<b>Description of Architecture, Hierarchies, Roles, and Object Relationships</b>
<b>Description of Process / Function / Method of Use</b>
<b>Description of Interfaces / APIs / System Structure</b>
Definice protokolu aplikačního profilu
<b>Protocol / Algorithm / Computation Definition</b>
<b>Definition of Data Representation / Physical Meaning</b>
<b>Definition of Constants / Ranges / Restrictions</b>

## Introduction

[Soubor](#) těchto norem se věnuje normalizaci komunikace mezi dopravním řídicím centrem a zařízeními na straně infrastruktury, konkrétně aplikačním profilům. V této třetí části je definován aplikační profil odkazující mimo jiné na základní normu ISO 14827, který se používá pro výměnu dat a zpráv v následujících případech:

- a. mezi dopravním centrem a zařízením na straně infrastruktury
- b. mezi zařízeními na straně infrastruktury použitými pro řízení dopravy

Nezabývá se komunikací s palubní jednotkou ve vozidle, ani komunikací mezi vozidly nebo v rámci jednoho vozidla.

Poznámka: Extrakt uvádí vybrané kapitoly popisovaného dokumentu a přejímá původní číslování kapitol.

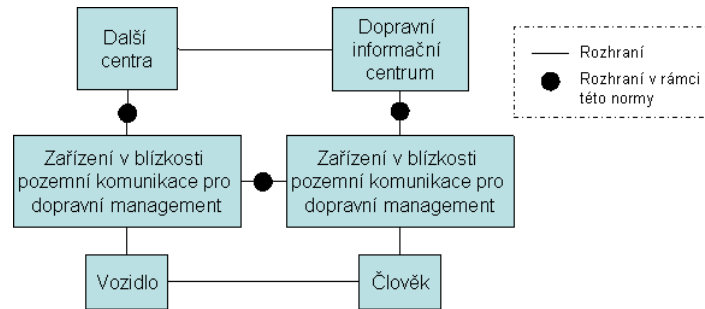
## Application

**Orgány státní správy** připravující projekty zahrnující jakoukoli výměnu dat mezi dopravními centry a zařízeními na straně infrastruktury, by měli od dodavatelů vyžadovat specifikaci zpráv podle této normy. Jejich úlohou je zaručit, že dodavatelé definují zprávy podle této normy a implementují všechny příznaky a parametry zde popsané. **Proto je důležité, aby byly s touto normou či alespoň s jejím extraktem na obecné úrovni seznámeni.**

**Dodavatelé technologie** se musí s touto normou i s jejími dalšími částmi ([ISO 15784-1,-2](#)) seznámit skutečně detailně. Na základě této normy budou schopni definovat a implementovat jednotlivé komunikační profily.

## 1. Scope

Tato norma se věnuje aplikačnímu profilu pro rozhraní naznačené v obrázku 1.



**Obrázek 1 - Předmět této normy**

Tento profil je vhodné využít v následujících případech:

- Jedná se o inteligentní zařízení v blízkosti pozemní komunikace, které komunikuje s centrálou jako rovnocenný partner
- Jedná se o výměnu velkého množství dat s relativně pevnou strukturou
- Je vyžadován účinný přenos dat, ale nemusí se jednat o přenos v reálném čase
- Toto zařízení komunikuje s několika centry současně

## 2. Associated Standards

ISO 15784 sestává z těchto částí pod souhrnným názvem Inteligentní dopravní systémy (ITS) – Výměna dat zahrnující zařízení na straně infrastruktury:

- Část 1: Obecné principy a dokumentační rámec aplikačních profilů
- Část 2: Normy managementu ([AP-TMP](#))
- Část 3: Aplikační profil - výměna dat ([AP-DATEX](#))

Tato norma se zároveň odkazuje na následující dokumenty:

- ISO/IEC TR 10000-2:1998 Informační technologie – Základní struktura a taxonomie mezinárodně normalizovaných profilů – Část 2: Principy a taxonomie profilů [OSI](#)
- [ISO 14827-1](#) Inteligentní dopravní systémy (ITS) – Datová rozhraní mezi centry dopravních informací a řídicími systémy – Část 1: Požadavky na definování zpráv
- [ISO 14827-2](#) Inteligentní dopravní systémy (ITS) – Datová rozhraní mezi centry dopravních informací a řídicími systémy – Část 2: Datový slovník DATEX –ASN
- ISO 8825-1 Informační technologie - Kódovací pravidla pro ASN.1: Specifikace základních kódovacích pravidel ([BER](#)), kanonických kódovacích pravidel (CER) a zvláštních kódovacích pravidel (DER)

## 3. Terms and Definitions

Norma ISO 15784-3 definuje v kapitole 3 a 4 celou řadu důležitých termínů. Ty nejdůležitější pro pochopení tohoto extraktu jsou uvedeny i zde.

**3.5 kompatibilita** (*compatibility*) [schopnost](#) dvou či více systémů/[zařízení](#) existovat a/nebo fungovat v tom samém prostředí bez nutnosti modifikace či společného [rozhraní](#)

**3.18 OSI** referenční [model](#) (*Open System interconnect*), který ve vrstvé struktuře (7 vrstev) popisuje datovou výměnu a požadavky na ní

**3.23 profil** (*profile*) norma definující pravidla pouhou kombinací požadavků z jiných norem

Další termíny a zkratky z oboru ITS jsou obsaženy ve slovníku ITS terminology ([www.ITSterminology.org](http://www.ITSterminology.org)).

## 5 Požadavky

**Článek 5.1** se věnuje obecným požadavkům. Pro tvrzení, že je ve shodě s tímto profilem, musí každá aplikace splňovat všechny následující články (článek 5.1.1):

- Všechna omezení z článků 5.2 až 5.4;
- Všechny povinné požadavky z přílohy A, článku A.3;
- Všechny povinné požadavky z norem, na které tento profil odkazuje.

**Článek 5.2** uvádí, že [aplikační vrstva](#) musí být v souladu s normou [ISO 14827-2](#)

**Článek 5.3** uvádí podobně požadavky na prezentační vrstvu, **článek 5.4** na vrstvu relační a **článek 5.5** na vrstvu transportní.

## Příloha A (normativní) Seznam požadavků pro aplikační profil pro DATEX-ASN profil.

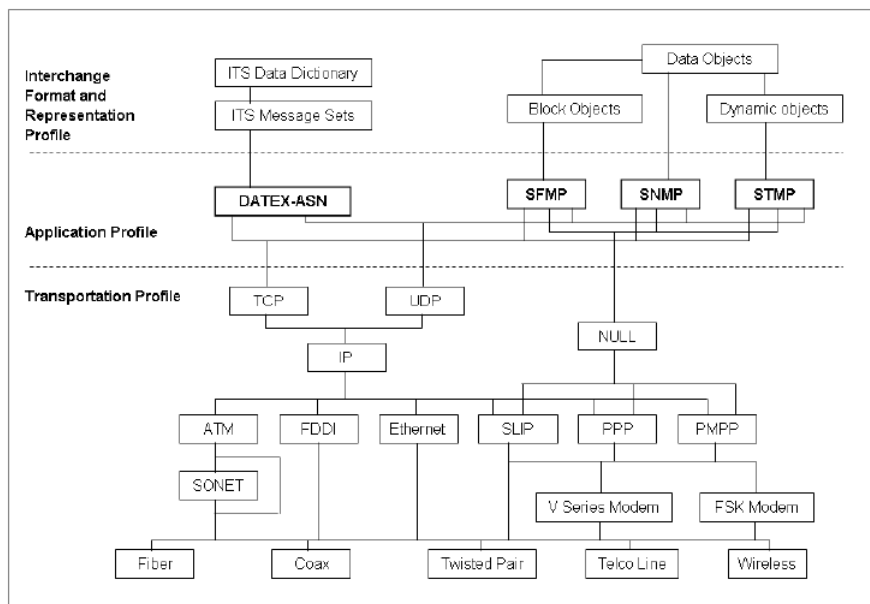
Příloha uvádí podmínky pro prohlášení o shodě, tedy především seznam požadavků (obecných, požadavků na [server](#) i na klienty). Příklad základních požadavků v originálním jazyce je uveden v následující tabulce.

**Tabulka 1 - Příklad základních požadavků v originálním jazyce**

Index	Téma	Základní norma		Profil		Po
		Odkaz	Verze	Článek	Verze	
<a href="#">Klient</a>	Tvrdí o sobě daná implementace, že je <a href="#">klient</a> ?	ISO14827-2, 6.3	o.1	5.2	o.1	Ano/
<a href="#">Server</a>	Tvrdí o sobě daná implementace, že je <a href="#">server</a> ?	ISO14827-2, 6.3	o.1	5.2	o.1	Ano/
1	Použití jednoho transportního profilu pro všechny datové pakety během jedné relace?	ISO14827-2, 6.1.2	m	5.2	O	Ano
<a href="#">Port 355</a>	Použití <a href="#">UDP</a> nebo TCP s portem 355?	ISO14827-2, D.1	o	5.5	Port355:m	Ano/
2	Používá <a href="#">port 355</a> a <a href="#">BER</a> pro zahájení relace?	ISO14827-2, D.1	Port355:m	5.5	o	Ano/

## Příloha B (informativní) Kompatibilita s dalšími aplikačními profily

Obsahuje přehledový obrázek i stručný příklad pro koexistenci s dalšími profily.



**Obrázek 2 - Příklad využití více aplikačních profilů**

#### Associated Terms

- [transport layer](#)
- [network layer](#)
- [session layer](#)
- [open systems interconnection](#)
- [presentation layer](#)
- [roadside modules](#)
- [International Organization for Standardization](#)
- [port number](#)
- [basic encoding rules](#)