

ISO 17515-2 - Inteligentní dopravní systémy - Pozemní rádiová přístupová síť (E-UTRAN) - Část 2: Komunikace zařízení - zařízení (D2D)

Application Area: [Communications](#), [Vehicle communication](#), [HW and SW communication equipment](#), [Data and information transfer](#)

Publication Year, Number of Pages: Published 2020, 30 pages

Extract Creation Year: 2022

Standard Topic Group: CALM

Standard Topic: CALM protokoly

Topic Description: CALM - komunikace s využitím bezdrátové sítě LTE (D2D)

Introduction, Explanation of Starting Points
Popis principu funkce LTE D2D komunikace, požadavky na zavedení protokolu na bázi LTE D2D
Description of Architecture, Hierarchies, Roles, and Object Relationships
Architektura interface ITS-S pracujícím na bázi LTE-D2D
Description of Process / Function / Method of Use
Popis funkcí obsluhy protokolů na bázi LTE D2D
Description of Interfaces / APIs / System Structure
Definice základních datových struktur, definice základních typů zpráv
Protocol / Algorithm / Computation Definition
Norma shrnuje formou odkazů do dalších standardů požadavky na řízení komunikačního rozhraní.
Definition of Data Representation / Physical Meaning
Definice základních struktur protokolu v ASN.1
Definition of Constants / Ranges / Restrictions
Definice základních parametrů rozhraní, vymezení frekvenčního spektra, popis metod stmívání

Introduction

Mezinárodní norma ISO 17515 zavádí skupinu funkčních požadavků na rozhraní pozemní přístupové sítě E-UTRAN (označované také jako LTE) v rámci prostředí [CALM](#) a ITS systémů. Norma se skládá celkem ze 3 částí:

[ISO 17515-1](#) - Obecné požadavky na síť E-UTRAN

ISO 17515-2 - LTE komunikace zařízení se zařízením (D2D)

[ISO 17515-3](#) - LTE komunikace vozidla se všemi (V2X)

Poznámka: E-UTRAN je rádiová část aktuálně nejrozšířenějšího systému LTE/4G, E-UTRAN je souhrnné označení pro síť, uživatele a přístupové body.

Část normy ISO 17515-2 (dále jen "popisovaný dokument") specifikuje požadavky na implementaci rozhraní LTE-D2D do [ITS stanice](#). LTE-D2D komunikace je určena k přímé komunikaci mezi dvěma ITS stanicemi.

Rozhraní LTE-D2D [stanice ITS](#) obecně podporuje komunikaci v následujících situacích:

- a. bez podpory základnové stanice, tj. v prostředí bez pokrytí LTE signálem
- b. s částečnou podporou základnové stanice LTE
- c. s plnou podporou jedné základnové stanice
- d. s plnou podporou dvou základnových stanic

Note: The Extract presents only selected clauses and subclauses of the source standard, while keeping their original numbering.

Application

Dokument stanovuje principy pro implementaci rozhraní [LTE-D2D](#) do [ITS stanice](#) v rámci [CALM](#).

Pro orgány státní správy přináší základní technické informace k získání představy o možnostech využití protokolu [LTE-D2D](#) v prostředí ITS.

Pro výrobce telematických zařízení a jejich provozovatele definuje požadavky na komunikaci ITS stanic v prostředí [LTE-D2D](#) protokolu.

1. Scope

Norma specifikuje požadavky na implementaci komunikačního rozhraní [LTE-D2D](#) protokolu do přístupové vrstvy [ITS-S](#) stanice. [Komunikační rozhraní LTE-D2D](#) pracuje na bázi rádiového komunikačního systému E-UTRAN specifikovaném v rámci norem 3GPP. Dokument dále specifikuje požadavky na vrstvu přizpůsobení média ([CAL](#)) a vrstvu řízení [ITS stanice](#) ([MAE](#)).

2. Associated Standards

Souvisejícími normami jsou zejména normy skupiny [CALM](#). Výběr norem je uveden níže:

[ČSN ISO 21217:2014- Komunikační infrastruktura pro pozemní mobilní zařízení \(CALM\)](#) - Architektura

[ČSN ISO 24102-1:2017, Komunikační infrastruktura pro pozemní mobilní zařízení \(CALM\)](#) - Management [stanice ITS](#) - Část 1: Lokální management

[ČSN ISO 24102-3:2017, Komunikační infrastruktura pro pozemní mobilní zařízení \(CALM\)](#) - Management [stanice ITS](#) - Část 3: Přístupové body služby

3. Terms and Definitions

Norma zavádí některé nové termíny; většina termínů a zkratk je uvedena v normách [ISO 21217](#) a dalších normách [CALM](#). Níže jsou uvedeny příklady nejdůležitějších termínů a definic.

Sidelink (*sidelink*) [rozhraní](#) mezi dvěma nebo více UE, ekvivalentní k [rozhraní](#) PC5, jedná se o komunikační [propojení](#) dvou sousedních [zařízení](#)

PC5 (*ProSe communication 5*) [rozhraní](#) mezi dvěma nebo více UE, [rozhraní](#) definováno ve standardech 3GPP jako [rozhraní](#) s přímou vazbou na [LTE-D2D](#)

Další termíny a zkratky z oboru ITS jsou obsaženy ve [slovníku ITS terminology](#).

4. Abbreviations

Norma obsahuje 26 zkratk. Zde je uveden výčet nejdůležitějších z nich:

3GPP	Sdružení 3GPP a pravidla pro síť 3.generace mobilních komunikací (<i>3rd Generation Partnership Project – 3rd Generation Networks</i>)
eNB	rozšířený uzel B - pevná stanice mobilní sítě, která přímo interaguje s množinou uživatelských zařízení (<i>Evolved Node B – Fixed station of a mobile network that directly interacts with UEs</i>)
D2D	komunikace vozidlo - vozidlo (device to device)
E-UTRA	přístup prostřednictvím pozemní rádiové přístupové sítě (<i>Evolved Universal Terrestrial Radio Access</i>)
E-UTRAN	pozemní rádiová přístupová síť (<i>Evolved Universal Terrestrial Radio Access Network</i>)
UE	uživatelské zařízení - mobilní zařízení LTE (<i>LTE User Equipment – mobile LTE equipment</i>)

Další termíny a zkratky z oboru ITS jsou obsaženy ve slovníku ITS terminology (www.itsterminology.org).

5 Využití LTE-D2D v ITS

1. Využitelné funkce LTE-D2D v ITS

Tato kapitola v rozsahu jednoho odstavce obsahuje velmi stručný souhrn použitelnosti normy v prostředí ITS s odkazem na kapitolu 5.3 Komunikace zařízení - zařízení (LTE-D2D).

5.2 Komunikace zařízení - zařízení (LTE-D2D)

Kapitola v rozsahu 2 stran obsahuje popis základní funkcionality komunikace LTE-D2D prostřednictvím rozhraní PC5. V kapitole jsou popsány dva základní režimy funkcionality rozhraní:

-- rozhraní řízené operátorem

- 1) s dynamickým přidělováním zdrojů
- 2) bez dynamického přidělování zdrojů

- rozhraní neřízené operátorem

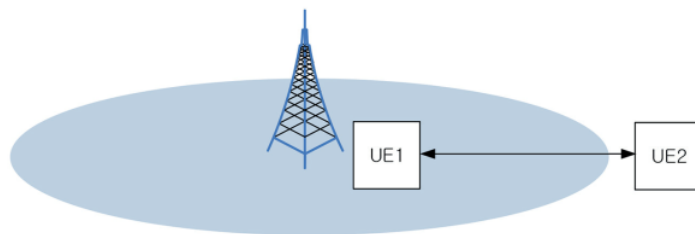
Kapitola dále popisuje 4 základní scénáře fungování rozhraní LTE-D2D:

a) Scénář A - určený pro komunikaci LTE-D2D neřízenou operátorem, obě UE jsou dosahem mimo LTE síť, viz. Obrázek 1



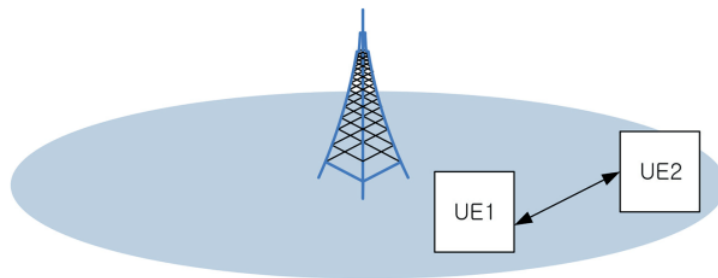
Obrázek 1 - Scénář A - LTE-D2D

b) Scénář B - určený pro komunikaci LTE-D2D neřízenou operátorem, jedna UE je dosahem mimo LTE síť, viz. Obrázek 2



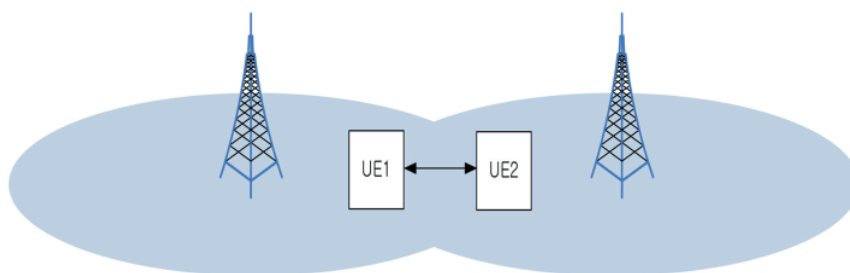
Obrázek 2 - Scénář B - LTE-D2D

c) Scénář C – určený pro komunikaci LTE-D2D řízenou operátorem, obě UE jsou v dosahu jedné BTS LTE sítě, viz. Obrázek 3



Obrázek 3 – Scénář C - LTE-D2D

d) Scénář D – určený pro komunikaci LTE-D2D řízenou operátorem, obě UE jsou v dosahu různých BTS LTE sítí, viz. Obrázek 4



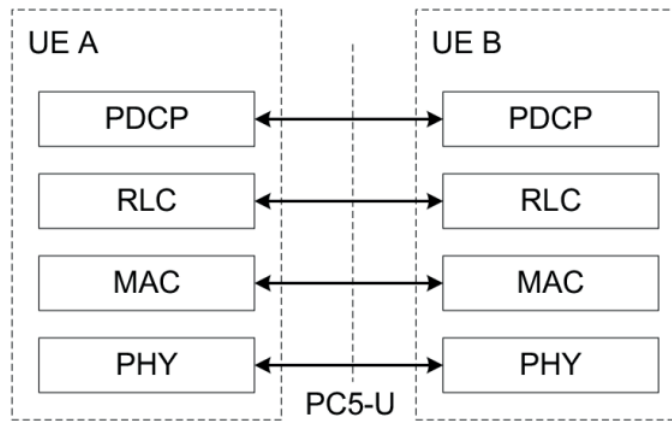
Obrázek 4 - Scénář D - LTE-D2D

5.3 Základy komunikace LTE-D2D

Kapitola v rozsahu 2 stránek obsahuje popis základních vlastností komunikace LTE-D2D

Jedná se o následující entity:

1. Obecné požadavky – zde jsou formou odkazu popsány základní vlastnosti komunikace a metody alokace zdrojů
2. Uživatelský plán – zde je popsán tzv. uživatelský plán (sada protokolů), což je vlastně popis rozhraní v OSI modelu na úrovni UE (viz. Obrázek 5)



Obrázek 5 - Uživatelský plán (zásobník protokolu) pro komunikaci

Legenda: PHY - fyzická vrstva, MAC - linková vrstva, RLC - řízení radiového propojení, PDCP - řízení paketů

3. Systém řízení- jedná se o popis speciální konfigurace protokolového zásobníku určeného ke komunikaci mezi UE a LTE sítí
4. Autorizační služba - jedná se o popis systému autorizace pro komunikaci LTE-D2D
5. Speciální identifikátory pro komunikaci zde je uveden výčet těchto identifikátorů s odkazy do příslušných standardů 3GPP

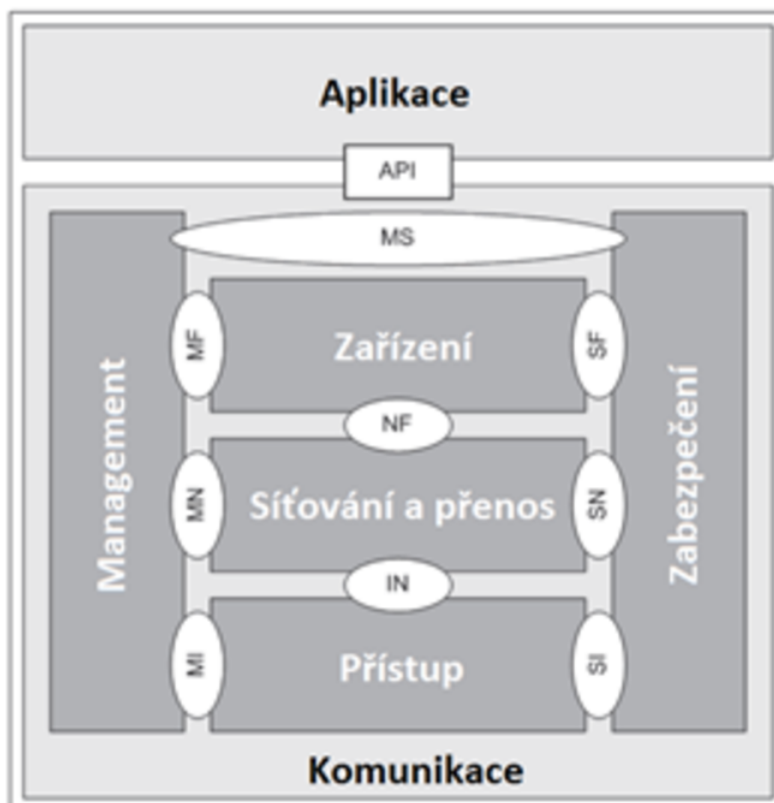
6 Obecné požadavky

Kapitola v rozsahu jednoho odstavce obsahuje výčet standardů 3GPP, které je třeba při implementaci rozhraní dodržet.

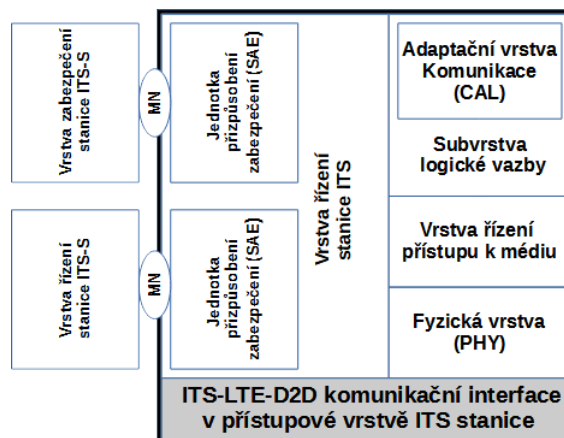
7 ITS Stanice

7.1 ITS Stanice a komunikační architektura

Kapitola v rozsahu dvou stran popisuje zásady implementace rozhraní LTE-D2D do ITS stanice. Implementace vychází ze standardního modelu ITS stanice specifikované v ISO 21217 (viz. Obrázek 6).



Obrázek 7 zobrazuje strukturu komunikačního protokolu uvnitř *stanice ITS*.



Obrázek 7 - LTE-D2D komunikační rozhraní

7.2 Přístupové body služby

Kapitola v rozsahu půl strany obsahuje formou normativních odkazů do standardů 3GPP zásady implementace servisních přístupových bodů *stanice ITS* pro implementaci rozhraní LTE-D2D.

8 Protokoly pro komunikační rozhraní

Kapitola na dvou stranách popisuje formou odkazů do dalších standardů protokoly použité v jednotlivých vrstvách *stanice ITS*. Je zde řešena fyzická vrstva, datová vrstva a *adaptační vrstva komunikace*. V kapitole jsou stanoveny identifikátory jednotlivých použitých protokolů na jednotlivých vrstvách komunikace. Příkladem může být například tabulka č.1, kde jsou uvedeny identifikátory IP komunikace v datové vrstvě.

Tabulka 1 - LTE-V2X Vrstva-3 (tab.1 normy)

Hodnota	Typ protokolu	EtherType
0	IPv6 IPv4	0x86.DD 0x08.00
1	Alokační a retenční priorita	Není definováno
2	PC5 signalizace	Není definováno
3	Non-IP	Není definováno
4	Rezervováno	Není definováno

9 Řízení komunikačního rozhraní

Kapitola v rozsahu jedné strany shrnuje formou odkazů do dalších norem a do příloh tohoto standardu způsob řízení komunikačního rozhraní LTE-D2D. Odkazy jsou rozděleny do odstavce věnovaného parametrům komunikačního rozhraní a odstavce, ve kterém jsou odkazy na popisy příkazů pro vlastní řízení komunikačního rozhraní.

10 Procedury

V kapitole v rozsahu 3 stran jsou popsány základní funkční procedury komunikačního rozhraní LTE-V2X. Jedná se o následující procedury:

- Komunikační procedury
 - Procedura vysílání

- Procedura příjmu
- Řídící procedury
 - Řízení priorit komunikace
 - Změna provozního režimu
 - Mapování MAC adresy
 - Aktivace komunikačního rozhraní Sidelink
 - Dotazy na stav komunikačního rozhraní

11 Prokazování shody

Kapitola v rozsahu jednoho odstavce a odkazem do standardu [ISO 21218](#) popisuje způsob prokazování shody pro implementaci komunikačního rozhraní.

12 Zkušební metody

Kapitola v rozsahu jednoho odstavce a odkazem do dalších standardů popisuje způsob zkoušení komunikačního rozhraní.

Příloha A (normativní) – Parametry komunikačního rozhraní

Příloha obsahuje formou tabulek definice parametrů komunikačního rozhraní.

Příloha B (normativní) – MI-COMMANDs

Příloha obsahuje formou tabulky definice základních příkazů pro obsluhu komunikačního rozhraní.

Příloha C (normativní) – MI-REQUESTs

Příloha obsahuje formou tabulky definice základních požadavků na zjištění stavu komunikačního rozhraní.

Příloha D (normativní) – Moduly v ASN.1

Příloha obsahuje moduly v notaci ASN.1.

Příloha E (normativní) – Stavy a změny stavů komunikačního rozhraní

Příloha obsahuje formou dvou tabulek popis jednotlivých stavů komunikačního rozhraní a přechody mezi nimi.