

ISO 20900 - Inteligentní dopravní systémy - Částečně automatizované vozidlové parkovací systémy (PAPS) - Funkční požadavky a zkušební postupy

Application Area: [Vehicle/roadway warning and control systems](#), [In-vehicle system \(IVS\)](#)

Publication Year, Number of Pages: Published 2019, 26 pages

Extract Creation Year: 2019

Standard Topic Group: inteligentní dopravní systémy

Standard Topic: vozidlové asistenční systémy řidiče / systémy automatizované jízdy

Topic Description: automatizované parkování, provozní stavy, metody testování a jejich vyhodnocení

Introduction, Explanation of Starting Points
popis systému, definice testu odpovídající funkčnosti
Description of Architecture, Hierarchies, Roles, and Object Relationships
popis provozních podmínek automatické funkce, popis provozních parametrů a odezvy systému
Description of Process / Function / Method of Use
automatizace řízení vozidla v podélném i příčném směru
Description of Interfaces / APIs / System Structure
hrubá funkční struktura systému, hubé požadavky na komunikaci "vzdáleného" řidiče s vozidlem
Protocol / Algorithm / Computation Definition
stavový diagram
Definition of Data Representation / Physical Meaning
definice rozsahu funkce, definice provozních limitů ve standardních jednotkách
Definition of Constants / Ranges / Restrictions
rozměry parkovacích míst, vzdálenostní a úhlové limity vlastního vozidla vůči ohraničujícím prvkům daného parkovacího místa

Introduction

Částečně automatizované asistenční parkovací systémy (Partially automated parking system - PAPS) provádí parkovací manévr tak, že řídí podélný i boční pohyb vozidla, čímž ulehčuje řidiči práci. Informace o parkovacích místech by měla být k dispozici před započítím samotné operace parkování skrze senzory umístěné v autě a potenciálně také z externích zdrojů infrastruktury. Systém se skládá z řidičova vstupního modulu a bezdotykových senzorů, které zprostředkovávají informace z vnějšku. Dále systém sestává z automatizovaného řízení pohonu, brzd, převodů a řízení (natočení kol), díky čemuž vozidlo dojede a zastaví v cílové pozici bez řidičova přímého přispění. Informace o průběhu operace podává řidiči příslušné HMI rozhraní. Systém monitoruje okolí vozidla tak, aby detekoval případná rizika a mohl jim účinně zabránit. Řidič sleduje chování vozidla, aby mohl v případě nutnosti aktivně zasáhnout. Řidič také iniciuje funkci systému a má možnost ji přerušit v kterékoli fázi.

Note: The Extract presents only selected clauses and subclauses of the source standard, while keeping their original numbering.

Application

Popisovaný dokument slouží návrhářům a výrobcům systémů automobilů (zejména pokročilých asistenčních a elektronických vozidlových systémů a systémů automatizace jízdy), dále těm, kteří ověřují a zkoušejí jejich funkce.

1. Scope

Popisovaný dokument je určen pro návrh systémů lehkých vozidel (osobní automobily, pick-upy, malé dodávky a SUV) vybavených systémem PAPS. Dokument definuje požadavky na minimální funkce systému. A to dvojího typu:

- Typ 1: systém, který je pod dohledem konvenčního řidiče, sedícího na sedadle řidiče.
- Typ 2: systém pod dohledem vzdáleného řidiče (uvnitř nebo vně vozidla), který nemusí v danou chvíli vyskytovat na sedadle řidiče. Řidič musí ovšem na vozidlo vidět.

Pro oba typy dokument stanovuje požadavky na bezpečnost, funkci (včetně HMI), a popis provozních stavů, stejně tak požadavky na jeho testování včetně definovaných kritérií, testovacích metod a podmínek provádění testů.

2. Associated Standards

Popisovaný dokument přímo neadresuje žádné jiné normativní dokumenty.

3. Terms and Definitions

Dokument definuje 14 specifických termínů používaných v dalších částech dokumentu.

částečně automatizovaný vozidlový parkovací systém; PAPS (*partially automated parking system*) – systém, který je schopen změřit rozměry parkovacího místa / parkovacího stání / garáže, vypočítat vhodnou trajektorii, provádět příčné i podélné (v obou směrech) řízení jízdy vozidla v průběhu manévrování na parkovací místo / stání / [[3336761|Z2Fyw6HFvg==]] a poskytnout řidiči potřebné instrukce

parkovací místo (*parking space*) – oblast, která se nachází mezi dvěma sousedními vozidly a je vhodná a volná pro zaparkování

parkovací stání (*parking slot*) – vyznačené místo ke stání vymezené liniemi či horizontálním dopravním značením volné pro zaparkování

[[3336761|Z2Fyw6HFvg==]] (*garage*) – *parkovací místo* velikosti adekvátní pro jedno vozidlo, které je obestavěno zdmi nebo jinou konstrukcí

parkovací [[33361297|bWFuw6l2cg==]] (*parking manoeuvre*) – operace přesunu vozidla na parkovací místo / parkovací stání / do garáže

vyjížděcí [[33361297|bWFuw6l2cg==]] (*leaving manoeuvre*)

operace přesunu vozidla z parkovacího místa / parkovacího stání / garáže

konvenční řidič (*conventional driver*) – řidič, který sedí na sedadle řidiče a je schopen dohlížet na bezpečnost operace

řidič s dálkovým ovládním vozidla (*remote driver*) – řidič, který obsluhuje systém PAPS pomocí dálkového ovládním (Pozn. Řidič s dálkovým ovládním vozidla může sedět ve vozidle.)

automatizovaný parkovací [[33361297|bWFuw6l2cg==]] (*automated parking manoeuvre*) – automatizované řízení pohybu vozidla systémem PAPS v příčném nebo podélném směru při provádění parkovacího manévru za dohledu řidiče

automatizovaný vyjížděcí [[33361297|bWFuw6l2cg==]] (*automated leaving manoeuvre*) – automatizované řízení pohybu vozidla systémem PAPS v příčném nebo podélném směru při provádění vyjížděcího manévru z parkovacího místa za dohledu řidiče

aktivace systému (*system activation*) – proces přechodu provozního stavu systému ze stavu připraveno do stavu aktivní

zkušební objekt (*test object*) – objekt se specifickými materiálovými, geometrickými a povrchovými vlastnostmi pro zkoušení monitorovacího rozsahu

přilehlé vozidlo (*bordering vehicle*) – vozidlo, které vymezuje hranici parkovacího místa

vozidlo se systémem PAPS (*PAPS vehicle*) – vozidlo, které je vybaveno systémem PAPS

Další termíny a zkratky z oboru [[3336981|SVRT]] jsou obsaženy ve slovníku [[3336981|SVRT]] terminology (itsterminology.org)

4. Definice typů PAPS a požadavků na ně

Tato kapitola popisuje na třech stranách základní principy fungování obou typů systému.

4.1 Typy PAPS

Do chvíle, než systém určí adekvátní místo k zaparkování, ovládá vozidlo řidič. Poté přebírá veškeré nutné funkce řízení automatizovaný systém až do doby úspěšného ukončení celé operace.

4.2 Základní funkce systému

4.2.1 Typ 1 - systém dozorovaný konvenčním řidičem

- Konvenční řidič zažádá o automatizované zaparkování.
- Systém vyhledává vhodné parkovací místo.
- Vyhledání může být iniciováno řidičem nebo automaticky.
- V obou případech systém informuje konvenčního řidiče o nalezení vhodného parkovacího místa.
- Jestliže systém najde více vhodných míst, prezentuje je řidiči, který si zvolí jedno z nich.
- Jestliže si řidič nezvolí, může vyhledávání pokračovat.

Systém po úspěšném dokončení operace předá zpět kontrolu řidiči.

4.2.1.1 Reakce systému typu 1

Odstavec obsahuje tabulku (Table 1 v normě) odpovídajících reakcí systému na zásahy konvenčního řidiče v průběhu automatizované operace.

4.2.2 Typ 2 - systém dohlížený vzdáleným řidičem

4.2.2.1 Obecně

Systém předpokládá dva možné scénáře - vjíždění do parkovacího místa/stání/garáže a jeho opuštění.

4.2.2.2 Vjíždění do parkovacího místa/stání/garáže

Systém vyhledá parkovací místo, což může být iniciováno řidičem. Systém informuje řidiče o nalezených vhodných místech k zaparkování. Systém může být také aktivován až poté, co řidič zaparkuje své vozidlo před garáží či kolmým parkovacím místem. Funkce systému je obdobná jako u typu 1 s tím, že řidič může v době, kdy je vozidlo zastaveno na místě, přejít do módu vzdáleného provádění operace, a to za pomoci speciálního dálkového ovladače. Systém může samočinně provádět parkovací manévry jedině ve chvíli, kdy vzdálený řidič kontinuálně dohlíží a autorizuje operaci za pomoci dálkového ovládání. Vozidlo je zastaveno v momentě, kdy dosáhne cílové parkovací pozice nebo kdykoli řidič deaktivuje systém pomocí dálkového ovládání.

4.2.2.3 Opuštění garáže / kolmého parkovacího stání

Systém by měl zahájit manévry výjezdu, jakmile dostane požadavek od vzdáleného řidiče. Systém operuje automatizovaně pouze za podmínky, že na něj kontinuálně dohlíží vzdálený řidič a za pomoci dálkového ovládání průběžně dává systému autorizaci k dalšímu průběhu operace. Vozidlo se zastaví, jakmile dosáhne cílové pozice mimo parkovací stání nebo kdykoli řidič systém deaktivuje.

4.2.2.4 Reakce systému typu 2

Odstavec obsahuje dvě tabulky (Table 2, Table 3 v normě), z nichž první vymezuje odpovídající reakce systému na možné zásahy vzdáleného řidiče a druhá reakce systému na různé stavy selhání.

4.3 Obecné požadavky

Kapitola obsahuje požadavky na maximální rychlost při automatizované funkci, podmínky ukončení manévru a požadavky na uživatelský manuál.

5. Požadavky na funkci a provoz PAPS

5.1 Podporované typy parkování

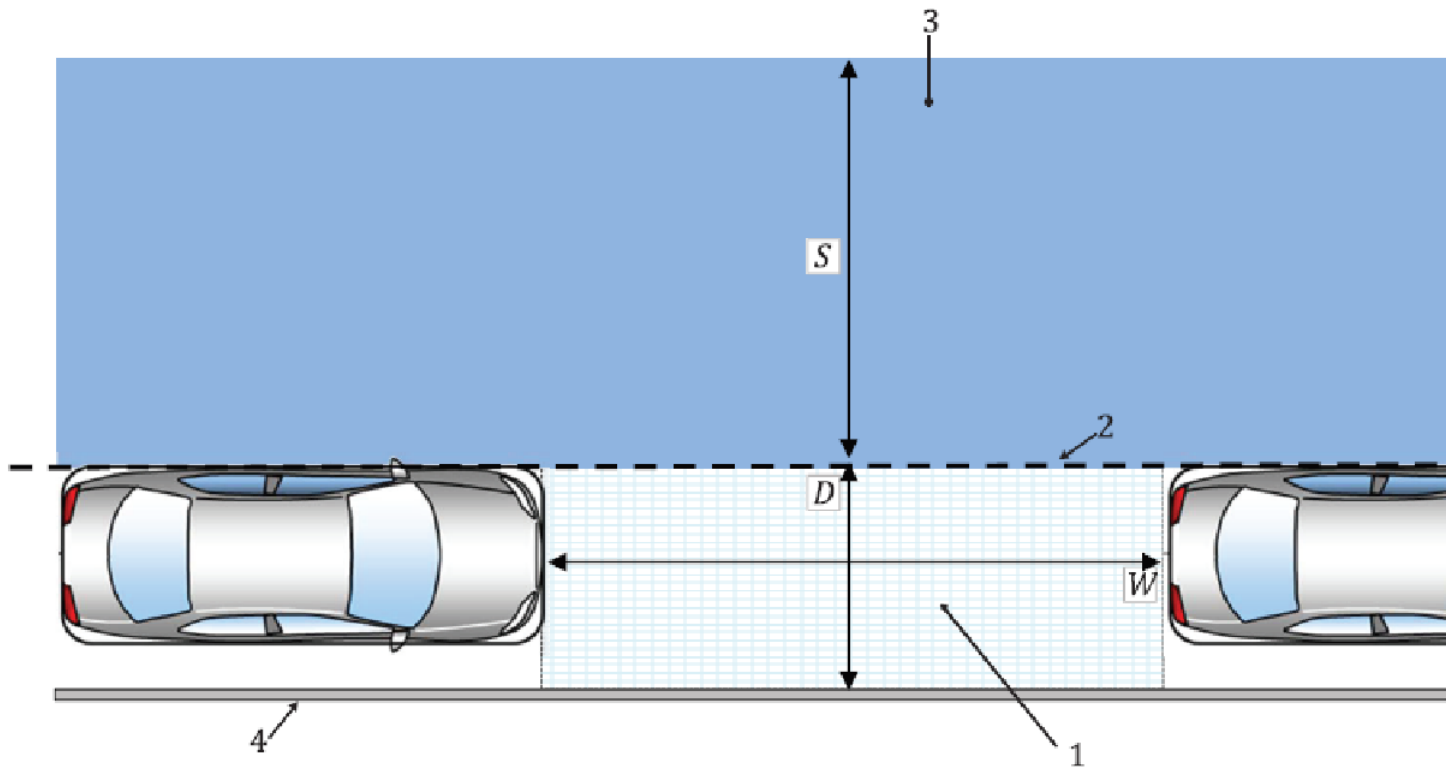
PAPS by měl podporovat jednu či více z následujících variant parkování:

1. Podélná parkovací místa.

2. Podélná parkovací stání.
3. Kolmá parkovací místa.
4. Kolmá parkovací stání.
5. Garážová parkovací místa.

5.1.1 Podélné parkovací místo

Dokument definuje takovéto parkovací místo jakožto prostor mezi dvěma za sebou stojícími vozidly. Může být z jedné strany ohraničený obrubníkem. Příklad ilustruje schematicky Obrázek 1.



- | |
|--|
| 1 - cílové parkovací místo |
| 2 - laterální referenční linie |
| 3 - oblast, na které je povolen aktivní systém PAPS |
| 4 - (volitelně) obrubník |
| W - šířka parkovacího místa |
| D - hloubka parkovacího místa |
| S - šířka oblasti, na které je povolen aktivní systém PAPS |

Obrázek 1 - Geometrie podélného parkovacího místa (obr. 1 normy)

5.1.2 Podélné parkovací stání

Toto stání je definované kontrastními liniemi vymezujícími obdélník pro parkování v paralelním směru ke komunikaci. Může být z jedné strany též vymezen obrubníkem nebo hranicí vozovky. Příklad je opět ilustrován obrázkem.

5.1.3 Kolmé parkovací místo

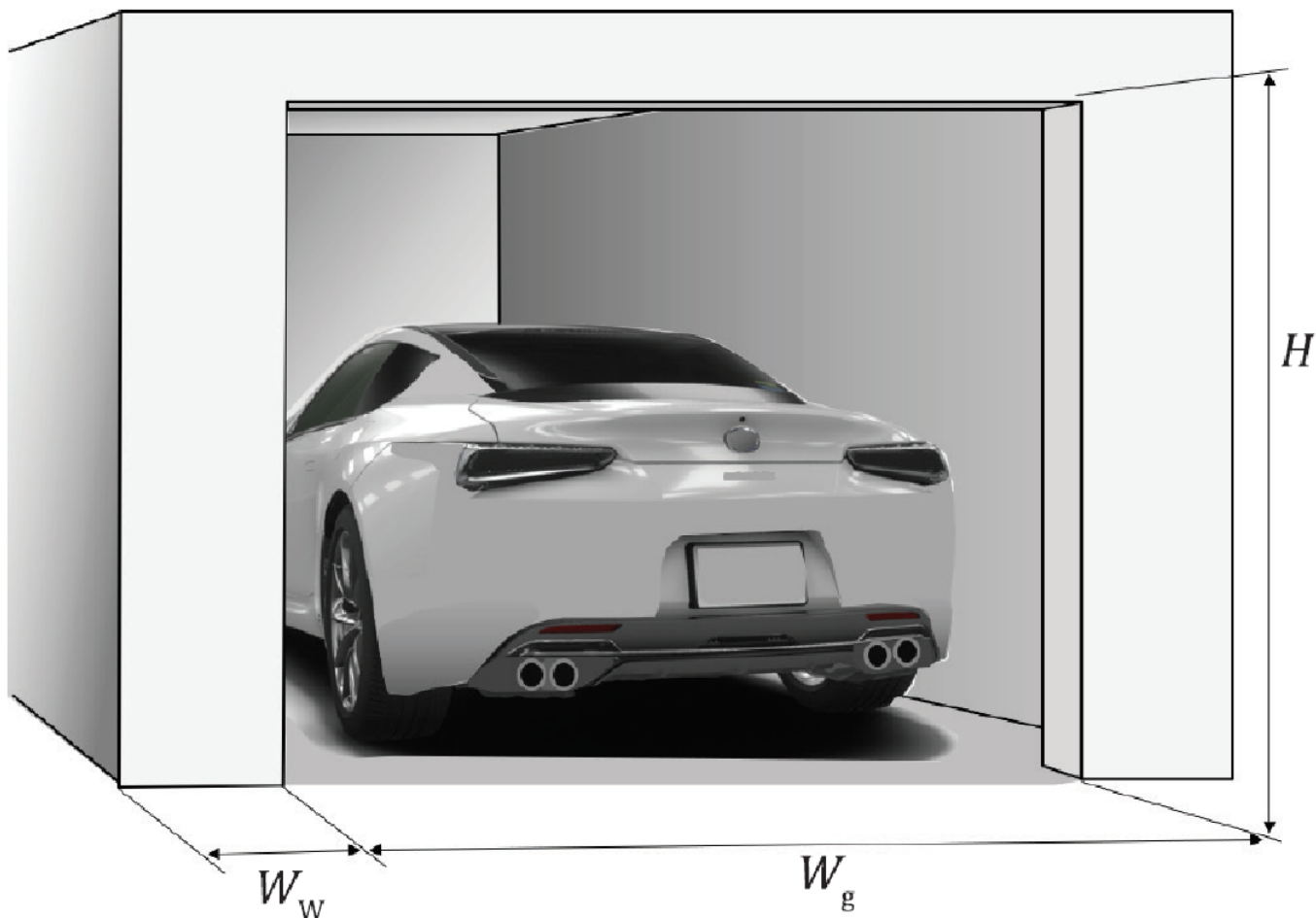
Minimální požadavky na místo pro uskutečnění parkovacího či výjezdového manévru jsou definovány jako dostatečné místo mezi dvěma sousedními vozidly stojícími kolmo ke směru komunikace. Příklad je opět ilustrován obrázkem.

5.1.4 Kolmé parkovací stání

Minimální požadavky na místo pro uskutečnění parkovacího či výjezdového manévru jsou definovány jako dostatečně veliký obdélník vymezený kontrastními liniemi na vozovce. Příklad je opět ilustrován obrázkem.

5.1.5 Garážové parkovací místo

Minimální požadavky k uskutečnění parkovacího či výjezdového manévru říkají, že by systém měl být schopen zaparkovat v garáži (o dostatečných rozměrech), která je určena typickými prvky jako garážová vrata (vjezd) a přední, boční a zadní zdi. Situace a parametry jsou názorně ilustrovány na obrázku Obrázek 2 a Obr. 6 (Geometry of garage top view) v originále normy.



W_g - šířka garážového vjezdu (vrat)
 W_w - šířka přední stěny garáže
 H - výška garáže
 a - Musí být patrný dostatečný kontrast mezi stěnami a (vstupním) otvorem do garáže.

Obrázek 2 - Geometrie garážového vjezdu (obr. 5 normy)

5.2 Provozní stavy a uživatelské rozhraní

5.2.1 Parkovací manévry

Obrázek 3 představuje jednoduchý stavový diagram provozních stavů při základním parkovacím manévru.

Ty jsou dále popsány ve článcích 5.2.1.1 až 5.2.1.6. Tyto stavy jsou:

Stav vypnuto (OFF) - vypnutý systém s informací, že je systém připraven k použití.

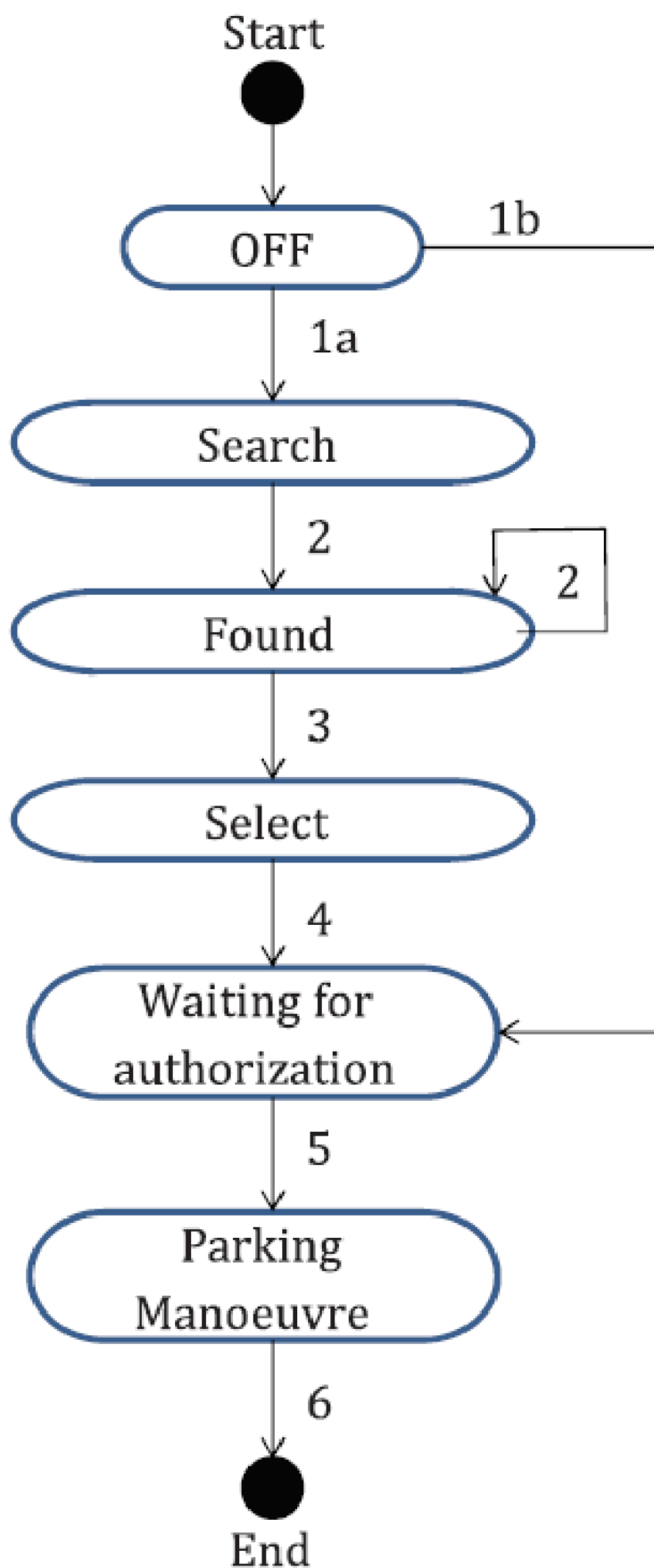
Stav vyhledávání (SEARCH) - v tomto stavu hledá vozidlo vhodné místo pro zaparkování dle požadavků.

Stav nalezeno (FOUND) - v tomto stavu vozidlo našlo jedno nebo více vhodných míst k zaparkování a v případě systému typu 2 může v tuto chvíli řidič začít používat vzdálený mód. Stejně tak může být řidič vyzván k opuštění vozidla, byl-li by po zaparkování výstup z vozidla obtížný.

Stav výběru (SELECT) - zde řidič potvrzuje nalezené místo nebo vybírá z více variant, jsou-li k dispozici.

Stav čekání na autorizaci (WAITING FOR AUTHORIZATION) - v tomto stavu vyčkává systém na autorizaci řidiče pro vykonání automatizovaného manévru. U typu 2 může v tomto bodě řidič opustit vozidlo a pokračovat dál vzdáleným přístupem.

Stav provedení parkovacího manévru (PARKING MANOEUVRE) - v tomto stavu provádí systém automatické parkování, v případě typu 1 by měl konvenční řidič mít možnost kdykoli převzít řízení a dokončit manévr manuálně. U typu 2 musí řidič pro automatickou funkci systému provádět po celou dobu manévru neustálou autorizaci.



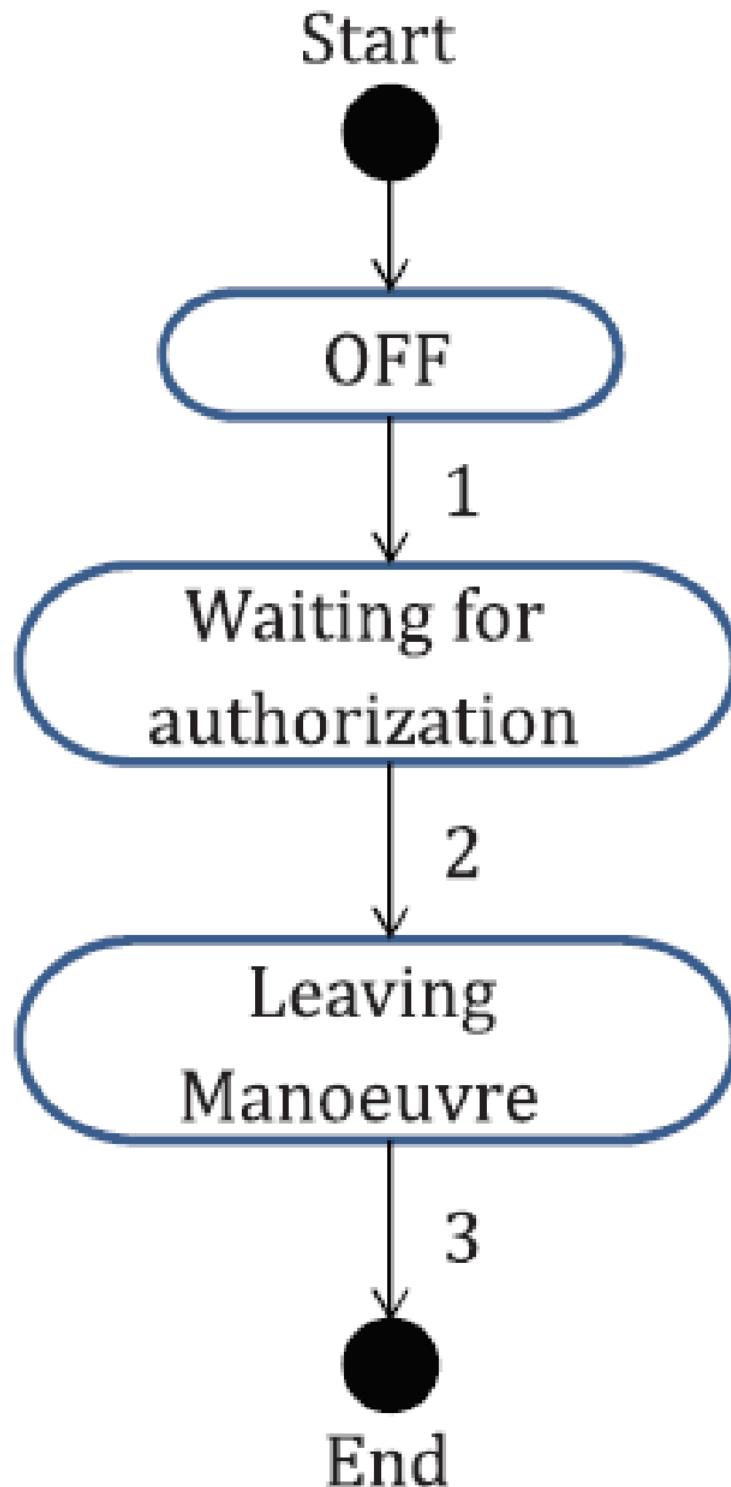
Obrázek 3 - Diagram provozních stavů PAPS při parkování (obr. 7 normy)

5.2.2 Manévr výjezdu pro typ 2

Obrázek 4 (obr. 8 normy) popisuje jednoduchým stavovým diagramem operaci typu 2.

Jednotlivé stavy jsou popsány v kapitolách 5.2.2.1 až 5.2.2.3. Jsou to:

Stav vypnuto (OFF), **stav čekání na autorizaci** (WAITING FOR AUTHORIZATION) a **stav provádění vyjížděcího manévru** (LEAVING MANOEUVRE).



Obrázek 4 - Diagram provozních stavů PAPS při opuštění parkovacího místa (obr. 8 normy)

5.3 Strategie pro podávání informací

5.3.1 Obecně

V dalších článcích 5.3.2 a 5.3.5 jsou popsány požadavky na podávání informací řidiči při jednotlivých stavech systému (konkrétně se jedná o stav vyhledávání, stav nalezeno, stav čekání na autorizaci a informace o průběhu manévru parkování nebo opuštění parkovacího místa).

6. Požadavky na zkoušky systémů

Tato kapitola popisuje minimální požadavky pro provedení zkoušek a specifikuje minimální kritéria a hodnoty, které musí systém dosáhnout.

Kapitola 6.2 definuje povětrnostní podmínky.

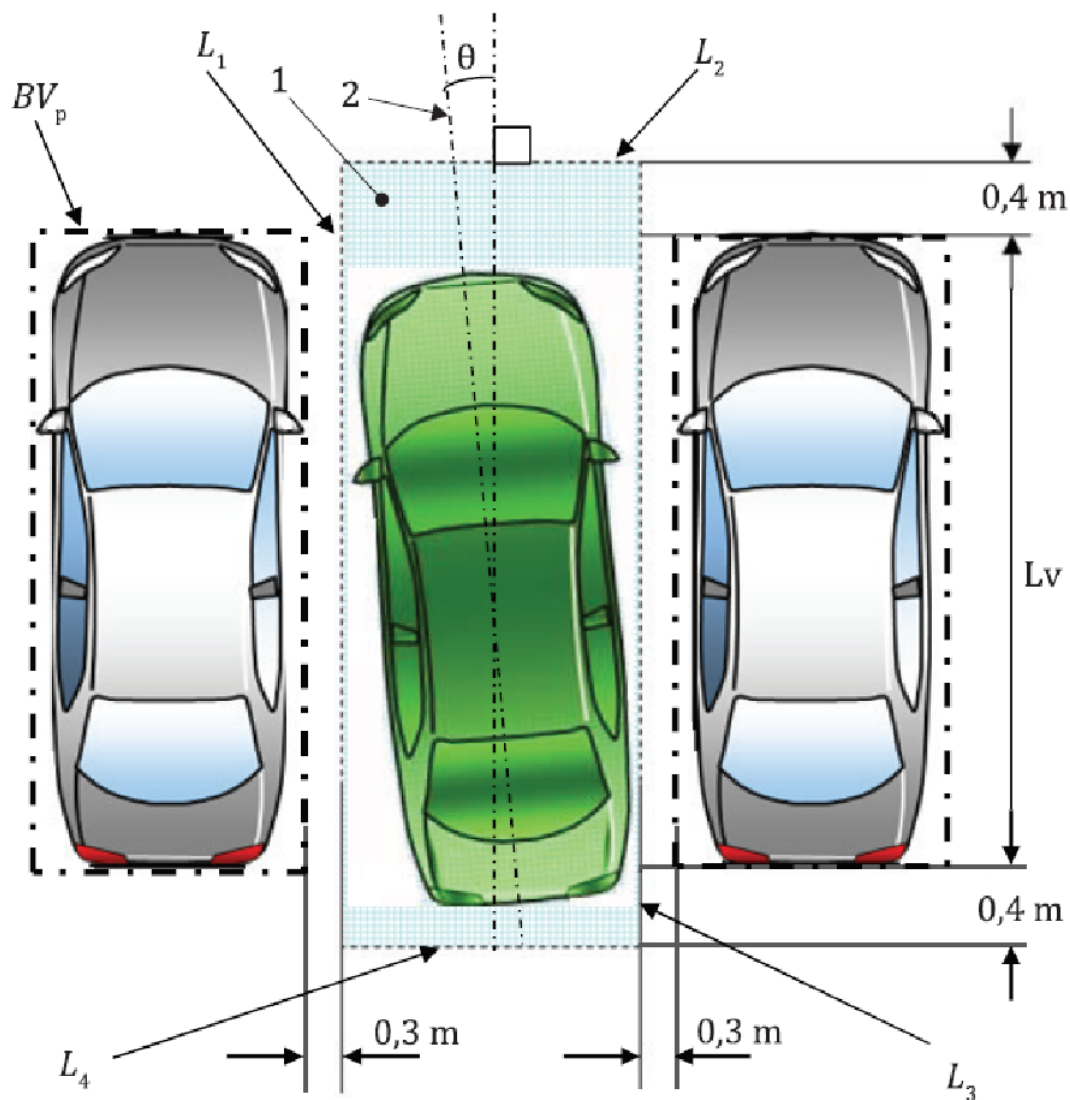
Kapitola 6.3 popisuje jednotlivé objekty, které se testu účastní, jako jsou zaparkovaná vozidla, referenční obrubník či linie vyznačující parkovací místa.

Kapitola 6.4 popisuje kritéria zkoušky. Kritéria zkoušek jsou definována pro jednotlivé typy parkování dle specifikace kapitoly 5.1.

Kapitola 6.5 - Výkonnostní zkoušky

Následující články přesně specifikují za pomoci vysvětlujících obrázků uspořádání jednotlivých testů, rozměrové parametry a hodnoty parametrů, v jejichž rozmezích se musí zaparkované vozidlo na konci testu nacházet, aby mohl být systém považován za splňující podmínky normy. Obdobně je řešen i manévr vyjíždění.

Obrázek 5 (obr. 15 normy) ukazuje příklad definování situace a měřených parametrů, za pomoci kterých se určí úspěšný průchod danou zkouškou (jedná se o kolmé parkovací místo). Obdobně jsou ilustrovány všechny výše definované typy.



- | |
|---|
| 1 - cílové parkovací místo |
| 2 - osa vozidla s PAPS |
| L_v - délka hraničního (sousedícího) vozidla |
| BV_p - periferie hraničního (sousedícího) vozidla definující nejvzdálenější hranu jeho obvodu |

Obrázek 5 - Definice cílové oblasti a úhlu natočení vozidla pro případ kolmého parkování (obr. 15 normy)

Bibliografie

Obsahuje jeden internetový odkaz s definicemi typů vozidel.