

# ISO 21217 - Intelligent transport systems - Communications Access for land mobiles (CALM) - Architecture

**Application Area:** [Communications](#), [Vehicle communication](#), [HW and SW communication equipment](#), [Data and information transfer](#), [Back end](#), [Certification and testing](#), [Data and information transfer security](#)

**Publication Year, Number of Pages:** Published 2021, 62 pages

**Zavedení normy do ČSN:** překladem

**Extract Creation Year:** 2023

**Standard Topic Group:** CALM

**Standard Topic:** Architektura CALM

**Topic Description:** Definice architektury komunikačního rozhraní CALM

<b>Introduction, Explanation of Starting Points</b>
Celkový přehled systému CALM, základní cíle a požadavky
<b>Description of Architecture, Hierarchies, Roles, and Object Relationships</b>
Základní požadavky na jednotlivé prvky CALM, zobecněný OSI model
<b>Description of Process / Function / Method of Use</b>
Typy komunikačních spojení, popisy základních konfigurací systému CALM na příkladech
<b>Description of Interfaces / APIs / System Structure</b>
<b>Protocol / Algorithm / Computation Definition</b>
<b>Definition of Data Representation / Physical Meaning</b>
<b>Definition of Constants / Ranges / Restrictions</b>

## Introduction

Mezinárodní norma ISO 21217 (dále jen norma) definuje architekturu komunikací v rámci systémů ITS. Jedná se o soubor požadavků, jejichž cílem je unifikovat komunikační systémy v rámci ITS. Zavádí pojem tzv. [stanice ITS](#), která představuje základní stavební prvek této komunikační architektury. Norma má přesah do navazujících oblastí služeb jako je např. veřejná doprava, bezpečnost silničního provozu, nákladní doprava a logistika, záchranné složky nebo elektronický výběr poplatků. Je rovněž jedním z pilířů systémů C-ITS.

Vzhledem k významu normy je úvodní kapitola normy rozšířena o 5stránkové shrnutí. Toto shrnutí obsahuje nejvýznamnější informace doplněné obrázky (které se poté opakují v těle normy).

**Poznámka: Extrakt uvádí vybrané kapitoly popisovaného dokumentu a přejímá původní číslování kapitol**

## Application

**Pro orgány státní správy** přináší základní technické informace o architektuře komunikací v ITS. Orientace v této problematice přináší možnosti její implementace do systémů státní zprávy.

**Pro výrobce telematických zařízení a jejich provozovatele** stanovuje rámec architektury komunikací v ITS, definuje požadavky na strukturu stanice ITS a možnosti využití různých komunikačních protokolů. Norma obsahuje odkazy do navazujících norem, které jednotlivé části rozpracovávají podrobněji.

## 1. Scope

Popisovaný dokument přináší základní představení problematiky komunikace systémů instalovaných na infrastruktuře, ve vozidlech a centrálních systémech v rámci ITS. Normalizace konkrétních protokolů je obsahem souvisejících norem. Popisuje komunikační referenční architekturu uzlů nazývaných „jednotky stanice ITS“, které jsou určeny pro nasazení v komunikačních sítích inteligentních dopravních systémů (ITS). Referenční architektura stanice ITS je popsána abstraktním způsobem. Ačkoli text normy popisuje řadu prvků stanice ITS to, zda je konkrétní prvek implementován v jednotce stanice ITS, závisí na konkrétních požadavcích implementace. Norma obsahuje minimální soubor normativních požadavků na fyzickou realizaci stanice ITS na základě principů zabezpečené spravované domény.

Dokument popisuje různé způsoby komunikace pro peer-to-peer komunikaci mezi komunikačními uzly ITS v různých sítích. Těmito uzly mohou být v normě uvedené jednotky stanice ITS, nebo jakékoli jiné dostupné uzly.

## 2. Associated Standards

Souvisejícími normami jsou zejména normy skupiny Komunikace ITS, CEN, IEEE a ETSI. Výběr z celkového počtu 38 norem je uveden níže:

[ČSN ISO 24101-1](#) (01 8403) Inteligentní dopravní systémy (ITS) – [Komunikační infrastruktura pro pozemní mobilní zařízení \(CALM\)](#) – Management aplikace – Část 1: Všeobecné požadavky

Soubor norem [ISO 24102](#) Inteligentní dopravní systémy – Řízení [stanice ITS](#): část 1: Lokální řízení, část 2: Vzdálené řízení [ITS-SCU](#), část 3: Přístupové body služby, část 4: Řízení vnitřní komunikace stanice, část 6: Řízení datového toku

## 3. Terms and Definitions

Kapitola odkazuje do terminologických databází ISO a IEC. Dále obsahuje 65 termínů, z nichž nejdůležitější jsou následující:

**hybridní komunikace** (*hybrid communications*) - kombinace různých přístupových technologií a komunikačních protokolů, které společně poskytují doplňkové nebo přebytkové komunikační kanály

**aplikace ITS** (*ITS application*) - realizace služby ITS, která zahrnuje spojení dvou nebo více komplementárních *aplikačních procesů ITS-S*

**služba ITS** (*ITS service*) - služba pro uživatele inteligentních dopravních systémů poskytovaná za účelem zvýšení bezpečnosti, trvalé udržitelnosti, efektivity a komfortu

**stanice ITS** (*ITS station*) - funkcionální entita poskytující *služby ITS*, sestávající z vrstvy služeb, síťové a transportní vrstvy, přístupové vrstvy, řídicí entity, entity zabezpečení a entity *aplikací ITS-S*

**jednotka stanice ITS** (*ITS station unit*) - realizace *stanice ITS*

Další termíny a zkratky z oboru ITS jsou obsaženy ve [slovníku ITS terminology](#).

## 4. Abbreviations

Norma obsahuje 40 zkratk. Zde je uveden výčet nejdůležitějších z nich:

FSAP	protokol FSA; rychlý protokol zveřejňující seznam podporovaných služeb ( <i>Fast Service Announcement Protocol</i> )
ITS-S	stanice ITS ( <i>ITS Station</i> )
ITS-SU	jednotka stanice ITS ( <i>ITS-S unit</i> )
P-ITS-SU	osobní nebo přenosná jednotka ITS-SU ( <i>personal or portable ITS-SU</i> )
R-ITS-SU	ITS-SU na straně infrastruktury ( <i>roadside ITS-SU</i> )

V-ITS-SU jednotka ITS-S ve vozidle (*vehicle ITS-SU*)

V2X lokalizovaná komunikace mezi vozidlem a jeho okolím (*localized communications between a vehicle and its surrounding environment*)

Další termíny a zkratky z oboru ITS jsou obsaženy ve slovníku ITS ([www.ITSTERMINOLOGY.ORG](http://www.ITSTERMINOLOGY.ORG)).

### Požadavky

Kapitola na polovině strany shrnuje základní požadavky (formou odkazů do dalších částí normy případně odkazem do jiné související normy) na fyzickou realizaci [ITS-S](#) a to pro následující konfigurace [ITS-S](#):

- hostitel [ITS-S](#)
- router [ITS-S](#)
- správa [stanice ITS-S](#) (lokální a vzdálená)

Obdobným způsobem kapitola stanoví požadavky na zabezpečení fyzické realizace [ITS-S](#) a jejich datových přenosů.

## 6 Přehled ITS komunikací

Kapitola v rozsahu 6 stran stanoví základní požadavky na ITS komunikace (v článcích 6.1 až 6.8).

### 6.1 Služby a [aplikace ITS](#)

Kapitola v rozsahu půl stránky představuje princip ITS aplikací a jejich vztah ke komunikačním médiím ve smyslu využití nejvhodnějšího média pro účely aplikace.

### 6.2 Technologie ITS komunikace

Kapitola v rozsahu 1 strany stanoví rozsah typů komunikací v ITS na různých platformách (například ve vozidle, v zařízení na straně infrastruktury, přenosném zařízení, řídicím centru) a s použitím různých prostředků a metod (viz. obrázek 1).



Obrázek 1 - Příklady ITS komunikací (obrázek 5 normy)

### 6.3 Charakteristiky ITS komunikace

Kapitola v rozsahu půl stránky stanoví základní charakteristiky ITS komunikace: mobilita stanice, různost stanic, podpora mnohonásobného přístupu, schopnost stanic vytvářet end-to-end spojení, prioritizace komunikačních médií, různost požadavků na komunikaci, použitelnost v globálním měřítku.

## 6.4 Lokalizovaná a síťová komunikace

Kapitola v rozsahu půl stránky stanoví dva základní typy podporovaných komunikačních sítí:

- **Lokalizovaná komunikace**, označovaná také jako „ad-hoc komunikace“, je komunikace mezi blízkými komunikačními uzly bez podpory infrastrukturní sítě;
- **Síťová komunikace** je komunikace využívající podporu infrastrukturní sítě.

## 6.5 Hybridní komunikace

Kapitola v rozsahu půl stránky popisuje hybridní komunikaci, což je schopnost komunikace ITS kombinovat různé přístupové technologie a komunikační protokoly.

## 6.6 Sítě ITS komunikací

Kapitola v rozsahu půl stránky stanoví základní typy podporovaných sítí.

## 6.7 Scénáře propojení stanic ITS

Kapitola v rozsahu 1 strany zavádí 4 typy podporovaných propojení stanic ITS (v normě jsou všechny čtyři typy ilustrovány obrázkem). Podporované typy propojení ITS stanic:

- Komunikace mezi dvěma stanicemi ITS mimo externí síť (single-hop)
- Komunikace mezi dvěma stanicemi ITS prostřednictvím externí sítě (multi-hop)
- Komunikace mezi dvěma stanicemi ITS a jiným uzlem (bez [stanice ITS](#)) mimo externí síť (single-hop)
- Komunikace mezi stanicí ITS a jiným uzlem (bez [stanice ITS](#)) prostřednictvím externí sítě (multi-hop)

## 6.8 Komunikační a datové toky

Kapitola v rozsahu 1 strany definuje prvky architektury (stavební bloky a řízení datových toků) [stanice ITS](#), které se podílejí na výběru komunikační cesty ITS. Vše je shrnuto na ilustrativním obrázku č.2.



Obrázek 2 – Architektura pro komunikační profil a výběr cesty (obrázek 11 normy)

## 7 Stanice ITS - přehled

Kapitola uvádí články 7.1 až 7.8.

### 7.1 Stanice ITS - koncept

Článek v rozsahu 1 strany popisuje základní definici [stanice ITS](#) jako zabezpečené spravované domény ([BSMD](#)) a její důvěryhodné realizace jako zabezpečené řízené entity ([BDSM](#)). Obecně platí, že realizací [ITS-S](#) je „[jednotka stanice ITS](#)“ ([ITS-SU](#)). Charakteristickým rysem konceptu [ITS-S](#), který jej odlišuje od konceptu pro tradiční komunikační systémy je, že aplikační procesy jsou získávány jak z přístupových technologií poskytujících bezdrátové připojení, tak sítěmi, které přenáší data od zdroje k cíli. [Stanice ITS](#) nejsou omezeny na žádnou přístupovou technologii, ani na konkrétní síťové a transportní protokoly. Jednotky [ITS-S](#) mohou implementovat všechny přístupové technologie podporované specifikacemi s vhodným přizpůsobením. Článek dále obsahuje odkazy do souvisejících norem.

### 7.2 Architektura [stanice ITS](#)

Článek na 6 stranách popisuje architekturu [stanice ITS](#) (viz. obrázek 3).

# Aplikace

Bezpečnost silničního provozu

Efektivita dopravy

Jiné aplikace

API

API

# Komunikace

MS

MS

FA

## Služby

Aplikační podpora

Informační podpora

Podpora komunikace/relací

SF

SF

MF

MF

NF

NF

## Sítování a přenos

Transportní protokoly

...

Sítové protokoly

SN

SN

MN

MN

IN

IN

## Přístup

Externí rozhraní stanice

Interní rozhraní stanice

SI

SI

MI

MI

např. IR, 60 GHz, M5, 2G/3G, WiFi, 802.15.x, Ethernet

Rízení

Zabezpečení

Správa firewall a ochrany proti vniknutí

Mo  
ha

Článek postupně popisuje koncept [stanice ITS](#) v samostatných odstavcích (dále stručný výtah):

- zobecněný model OSI
  - přístupová vrstva [ITS-S](#) označovaná jako „přístup“, tvořená OSI vrstvou 1 (fyzická) a 2 (linková) ze sady komunikačních protokolů OSI;
  - síťová a transportní vrstva [ITS-S](#) označovaná jako „síťování a přenos“, tvořená OSI vrstvou 3 (síťová) a 4 (transportní) ze sady komunikačních protokolů OSI;
  - vrstva služeb [ITS-S](#) označovaná jako „služby“ tvořená OSI vrstvou 5 (relační), 6 (prezentační) a 7 (aplikační) ze sady komunikačních protokolů OSI;
  - řídicí entita [ITS-S](#) označovaná jako „řízení“, obsahující funkce pro správu stanice;
  - entita zabezpečení [ITS-S](#) označovaná jako „zabezpečení“, tvořená bezpečnostními službami pro sadu komunikačních protokolů OSI a pro řídicí entitu [ITS-S](#);
  - aplikační entita [ITS-S](#), označovaná jako „aplikace“, která využívá sady komunikačních protokolů OSI.
- uzly [stanice ITS](#)
  - [ITS-S](#) router
  - [ITS-S](#) hostitel
  - [ITS-S](#) brána

Odstavec obsahuje rovněž ilustrační obrázky routeru a brány [ITS-S](#).

- datové jednotky protokolu a služeb v sadě protokolů [ITS-S](#)
  - datové jednotky služby ([SDU](#))
  - datové jednotky protokolu ([PDU](#))

Odstavec obsahuje rovněž ilustrační obrázek vazeb mezi datovými jednotkami.

- Distribuované implementace rolí [ITS-S](#)
  - Role [ITS-S](#) mohou být implementovány do fyzických jednotek, které jsou prostřednictvím vnitřní sítě [stanice ITS](#) vzájemně propojeny.

Odstavec obsahuje další dva ilustrační obrázky.

## 8 Popis prvků referenční architektury [ITS-S](#)

Kapitola v článcích 8.1.-8.7 detailně popisuje jednotlivé stavební kameny [stanice ITS-S](#).

### 8.1 [ITS-S](#) rozhraní

Článek v rozsahu 1 strany popisuje vazební rozhraní mezi jednotlivými vrstvami [stanice ITS-S](#):

- Řídicí rozhraní [ITS-S](#)
- Bezpečnostní rozhraní [ITS-S](#)
- [Komunikační rozhraní ITS-S](#)
- Aplikační programové rozhraní [ITS-S](#)

### 8.2 Přístupová vrstva [ITS-S](#)

Článek v rozsahu 3 stran a 2 obrázků popisuje přístupovou vrstvu [ITS-S](#).

### 8.3 Síťová a transportní vrstva [ITS-S](#)

Článek v rozsahu 3 stran a 2 obrázků popisuje síťovou a transportní vrstvu [ITS-S](#). Struktura článku je obdobná článku 8.2.

#### **8.4 Vrstva služeb [ITS-S](#)**

Článek v rozsahu 2 stran a 2 obrázků popisuje vrstvu služeb [ITS-S](#). Struktura článku je obdobná článku 8.2.

#### **8.5 Řídící entita [ITS-S](#)**

Článek v rozsahu 2 stran a 1 obrázku popisuje řídicí entitu [ITS-S](#).

#### **8.6 Entita zabezpečení [ITS-S](#)**

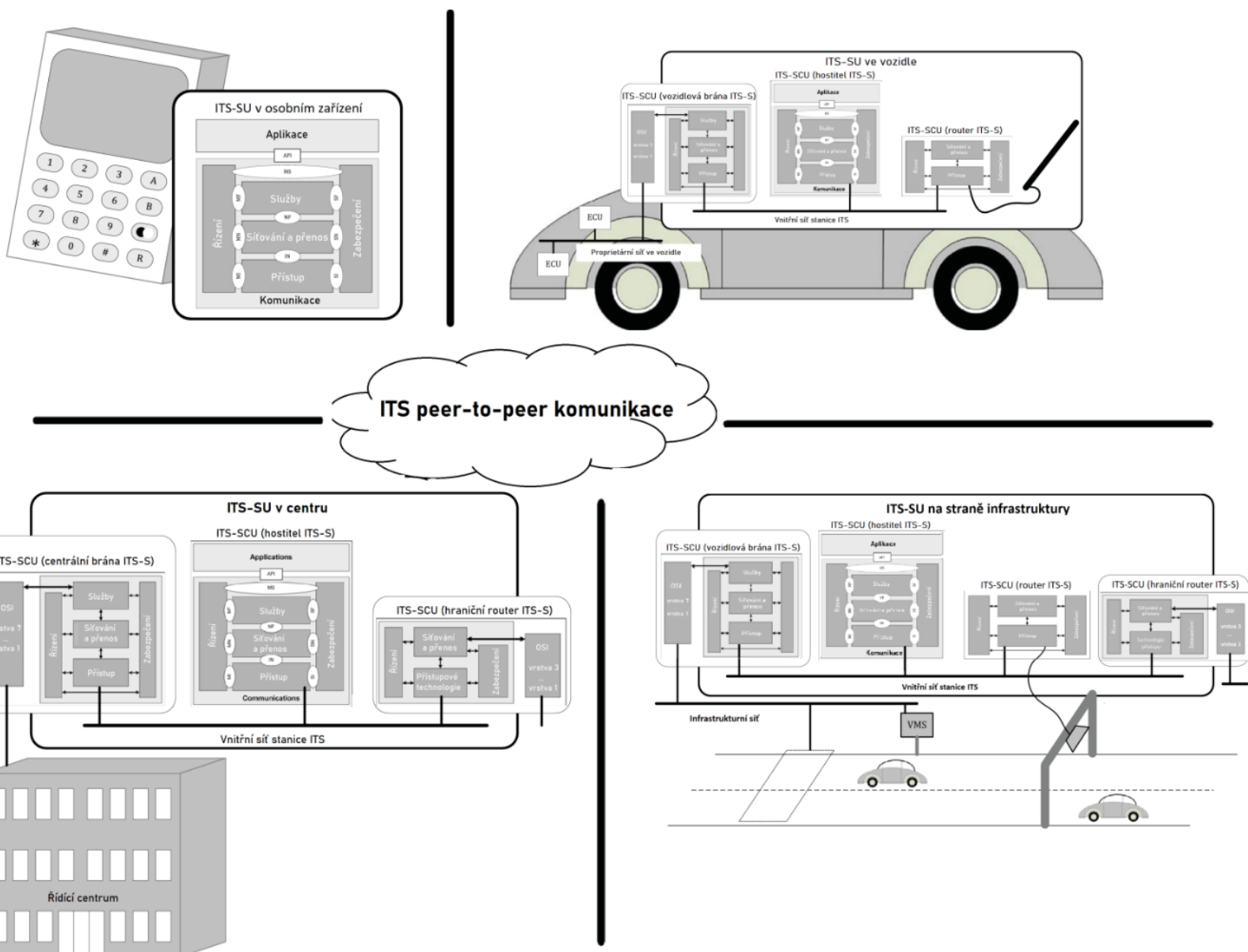
Článek v rozsahu 2 stran a 1 obrázků popisuje entitu zabezpečení [ITS-S](#). Struktura článku je obdobná 8.5.

#### **8.7 Aplikace [ITS-S](#)**

Článek v rozsahu 2 stran a 1 obrázků (viz. obrázek 9) popisuje řídicí aplikační entitu [ITS-S](#).

#### **9 Typické realizace jednotek [ITS-SU](#)**

Kapitola v rozsahu 1 strany popisuje typickou realizaci jednotek [ITS-SU](#). Další příklady jsou uvedeny v Příloze A.



ITS peer-to-peer komunikace

Obrázek 4 -Typická realizace jednotek ITS.SU (obrázek 29 normy)

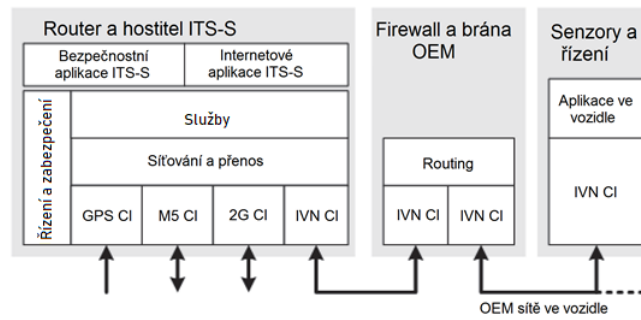
**Příloha A (informativní) - znázornění typických implementací ITS-SU**

Příloha A v rozsahu 3 stránek obsahuje formou 3 obrázků další příklady typických instalací ITS-SU. Jedná se o následující implementace:

- Implementace ve vozidle
- Implementace na straně infrastruktury
- Implementace v osobním zařízení
- Implementace v datovém centru

**Příloha B (informativní) - konfigurace ITS-S**

Příloha B v rozsahu 4 stránek obsahuje formou 5 obrázků příklady konfigurací stanic ITS-S. Příklad uvedené konfigurace je na obrázku 5.



Obrázek 5 – Konfigurace [ITS-S](#) OEM ve vozidle (obrázek B.4 normy)

#### Associated Terms

- [MA interface](#)
- [ITS application](#)
- [MF interface](#)
- [MI interface](#)
- [MN interface](#)
- [MS interface](#)
- [NF interface](#)
- [SA interface](#)
- [SF interface](#)
- [IN interface](#)
- [FA interface](#)
- [MAP](#)
- [SI interface](#)
- [SN interface](#)
- [vehicle ITS station](#)
- [access technology](#)
- [bounded secured managed domain](#)
- [security management information base](#)
- [ITS service; service](#)
- [Service Data Unit](#)
- [in-vehicle network](#)
- [network-based multi-hopping](#)
- [management adaptation entity](#)
- [Management Information Base](#)
- [signal phase and timing](#)
- [Geo-networking](#)
- [probe vehicle data](#)
- [communication adaptation layer](#)
- [CALM-aware application](#)
- [ITS-S application process](#)

- [IP version 6](#)
- [personal ITS station](#)
- [ITS station unit; ITS-S unit](#)
- [communication path](#)
- [ITS-S communication unit; ITS station communication unit](#)
- [communication interface](#)
- [Logical Channel](#)