

ISO 24099 - Navigation data delivery structure and protocol

Application Area: [ITS Spatial data and ITS Database technology](#)

Number of pages: 62

Zavedení normy do ČSN: převzetím originálu

Extract Creation Year: 2010

Standard Topic Group: geografická data

Standard Topic: mapová navigační data

Topic Description: referenční architektura a rámcový koncept struktura zprávy přenosový protokol

Introduction, Explanation of Starting Points
popis formátu aktualizace palubních mapových databází definice protokolů pro aktualizaci dat ve vozidlových systémech
Description of Architecture, Hierarchies, Roles, and Object Relationships
popis strategie aktualizace
Description of Process / Function / Method of Use
formát pro přenos dat mapových podkladů, dopravních a navigačních informací
Description of Interfaces / APIs / System Structure
definuje datové struktury a protokoly používané v ITS aplikacích pro doručování a aktualizaci mapově orientovaných dat
Protocol / Algorithm / Computation Definition
Definition of Data Representation / Physical Meaning
popis: datových požadavků požadavků na protokol komunikačních požadavků procesu výměny aktualizací dat datových struktur
Definition of Constants / Ranges / Restrictions

Introduction

Tato norma nebyla dosud zavedena do ČSN. Původ této normy souvisí s rostoucím požadavkem trhu po dynamické aktualizaci [služeb](#) s mapově orientovanými daty navigačních systémů. Mapově orientovaná data nezahrnují jen hlavní části geometrie a atributů ale také data o zájmových [bodech](#) například hotely, restaurace a dynamický obsah jako doprava, počasí, dostupnost parkování apod. V současné době je nejvíce aktualizací mapových dat poskytováno na fyzických nosičích, jejichž datový obsah od okamžiku doručení uživateli velice rychle stárne. V budoucnu se očekává, že přenos těchto dat bude nejčastěji, ale ne výlučně bezdrátovým způsobem. Výhoda bezdrátového doručování dat spočívá ve zjednodušení organizace distribuce přenosu a tím urychlení schopnosti zákazníka přijmout [aktuální](#) data. Tato norma vytváří potenciál pro aktualizaci na vyžádání palubních mapových databází. Aktualizace ne nutně vyžaduje obměnu celé mapové databáze. Aktualizace může být omezena jen na část [datové množiny](#), specifický seznam atributů nebo poskytnutí změn zájmových [bodů](#).

Poznámka: Extrakt uvádí vybrané kapitoly popisovaného dokumentu a přejímá původní číslování kapitol.

Application

Norma může být využita jako běžný formát pro přenos dat z pohledu tvůrců mapových podkladů, poskytovatelů dopravních či navigačních informací, pro tvůrce vozidlových asistenčních systémů či správce dopravních informačních center.

1. Scope

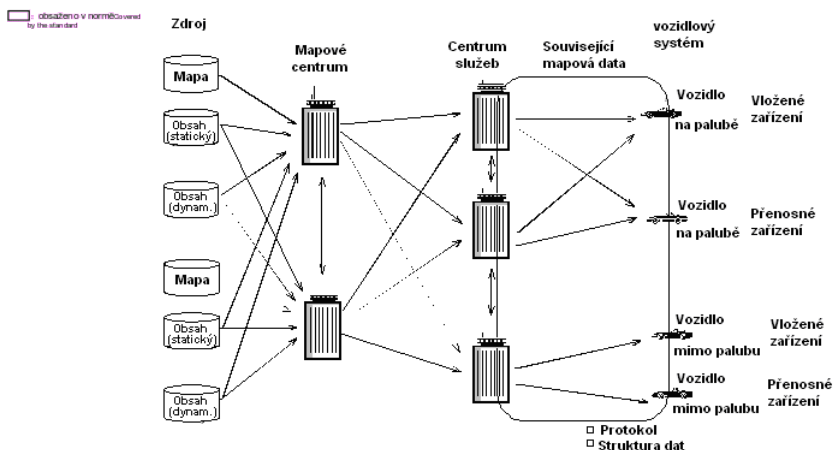
Mapové centrum představuje dodavatele mapových dat a centrum služeb poskytuje data a služby zařízením uživatelů. Termín protokol užívaný v této normě vyjadřuje časovou posloupnost datových interakcí mezi prvky systému, které realizují doručování mapově souvisejících dat a aktualizací.

Tato norma je navržena v souladu s využitím komunikačních protokolů vytvářených v rámci pracovní skupiny TC 204/WG 16. Tvůrci tohoto standardu si uvědomují možnou potřebu bezpečnostních mechanismů při poskytování těchto dat.

Protokoly pro komunikační technologie a jiné aplikační řídicí protokoly a mapově nesouvisející data, například obrázky ke znázornění nezávislé mapové databáze, formou HTML stránky, jsou mimo rámec této normy.

Definice zabezpečovacích mechanismů a mechanismů obchodních případů nejsou předmětem této normy.

Obrázek 1 ilustruje předmět této normy.



Obrázek 1 - Rozsah normy

Norma je členěna do devíti základních kapitol a šesti příloh z nichž pouze příloha A má normativní charakter. Ostatní mají informativní podobu.

2. Associated Standards

[ISO 14825:2004](#) Inteligentní dopravní systémy – [Geografické datové soubory](#) – Celková datová specifikace (GDF4.0).

ISO/TS [20452:2007](#) Požadavky a logický datový model pro formát fyzické skladování dat ([PSF](#)) a rozhraní aplikačního programu ([API](#)) a [logická organizace dat](#) pro [PSF](#) používaná v inteligentních dopravních systémech

ISO 17572 Inteligentní dopravní systémy – Označení pozic pro geografické databáze

ISO [17267](#) Standardní [API](#) navigačního systému

3. Terms and Definitions

Norma obsahuje 22 termínů a definicí.

adresování polohy (*address location*) aplikační kategorie, která se zabývá úlohami vyjadřujícími skutečnou pozici na zemi v rámci [PSF](#) datové reprezentace

Poznámka: jedna ze šesti aplikačních kategorií podporovaných [PSF](#) a [API](#)

aplikační kategorie (*application category*) základní podfunkce v rámci funkční množiny pro vozidlovou navigaci a aplikace cestovního informačního systému

Poznámka: tato specifikace rozlišuje šest aplikačních kategorií: [zobrazení mapy](#), stanovení polohy, [plánování trasy](#), [navádění na trasu](#), adresování polohy, [služby](#) a P.O.I. informační přístup

datové vysílání (*data broadcasting*) jednostranná komunikace z centra [služeb](#)

poskytování dat (*data providing*) obousměrný datový přenos iniciovaný vozidlovým systémem, ve kterém je verze kontrolována centrem [služeb](#)

dosažení dat (*data pushing*) obousměrný datový přenos iniciovaný centrem [služeb](#)

Další termíny a zkratky z oboru ITS jsou obsaženy ve slovníku ITS terminology (www.ITSTERMINOLOGY.ORG).

4. Abbreviations

Norma obsahuje 21 pojmenovaných [symbolů](#).

6. Požadavky

6.1 Uživatelské požadavky

Datové doručovací struktury a protokoly budou podporovat šest aplikačních tříd: [zobrazení mapy](#) (Map Display), stanovení polohy (Positioning), [plánování trasy](#) (Route Planning), [navádění na trasu](#) (Route Guidance), adresování polohy (Address Location), služb a P.O.I. informační přístup (Service and P.O.I information Access). Protokoly a datové struktury by měly být navrženy takovým způsobem, aby nevyvolávaly zhoršení charakteristik systému před, během či po jejich použití. Výměna dat mezi centrem [služeb](#) a vozidlovými systémy (In-Vehicle Systems) by měla využívat otevřený (bez právní ochrany) datový formát například XML. Specifikace odchozí adresy dat je popsána v otevřeném tvaru, nicméně popis obsahu může být realizován binární reprezentací.

6.2 Datové požadavky

Data by měla v sobě zahrnovat minimálně, mapová data (jako [geoprvky](#), geometrii a atributy). Mohou rovněž zahrnovat některá stavová dat (jako reálný čas geografických dopravních dat) a POI data. ADAS mapová data mohou být zahrnuta jako jejich rozšíření. Některá data mohou být rozlišena jako naléhavá data. Datová struktura by měla být snadno zpracovatelná vozidlovými systémy. Datové struktury by měly minimalizovat velikost [datové množiny](#), jak jen je to možné, pro přenos i zpracování ve vozidlových systémech uváděných na trh.

6.3 Požadavky na protokol

- aktualizovaný protokol(y) mají být kompatibilní jak s bezdrátovými metodami, tak i s metodami využívajícími pevných linek
- protokol by neměl vyžadovat více paměti na ukládání nebo více výpočetního výkonu, než jaký je očekávaný, že bude dostupný ve vozidlových systémech přicházejících na trh
- protokol v této normě by měl být napsán s dostatečnou flexibilitou jak pro podporu existujících komunikačních technologií, tak pro zlepšení schopnosti oslovit budoucí komunikační technologie
- protokol definuje, jak doručit mapově orientovaná data mezi centrem [služeb](#) a vozidlovými systémy
- předpokládané využití protokolu je v mobilním prostředí ve kterém komunikace může být přerušována například jízdou v tunelech nebo jízdou v [oblastech](#) se špatným či žádným příjmem. Protokol by měl podporovat úplné a efektivní obnovení při přerušení komunikace: například by se měl vyhnout opětovnému přenosu celé aktualizace v případě, kdy pouze malá část nebyla doručena
- protokol by měl minimalizovat velikost [datové množiny](#), jak jen je to možné, jak pro přenos tak i pro zpracování ve vozidlových systémech přicházejících na trh

6.4 Komunikační požadavky

Obecný proces aktualizace by měl být nezávislý na technických prostředcích spojení mezi centrem [služeb](#) a vozidlovými systémy.

V odůvodněných případech by proces aktualizace měl podporovat komunikační spojení s omezenou šířkou pásma.

6.5 Strategie aktualizace

Návrh procesu aktualizace by měl být nezávislý na poskytovateli dat (mapovém centru).

Návrh procesu aktualizace by měl být nezávislý na vozidlové aplikaci.

Norma by měla podporovat aktualizaci různých kategorií dat ([mapové geoprvky](#) a atributy, stavová data a zájmová data) s různou četností.

Funkcionalita vozidlových systémů je ovlivněna změnami prostorových [geoprvků](#) a jejich atributů v reálném světě. Například výstavba nových PK či změna označení PK, nebo oprava doposud se vyskytující chyby. Z tohoto důvodu by data dostupná ve vozidlových systémech měla být udržována [aktuální](#).

Tato norma podporuje dvě metody zajištění aktualizace:

- aktualizace zeměpisnou [oblastí](#): tato metoda umožňuje kompletní nahrazení dat pro konkrétní geografickou [oblast](#) nebo pro celou [datovou množinu](#)
- inkrementální aktualizace prostorových [geoprvků](#) a atributů: tato metoda umožňuje nahrazení, vložení či zrušení [geoprvků](#) a/nebo atributů pouze v případě, že dojde k jejich změně oproti předcházející verzi [datové množiny](#)

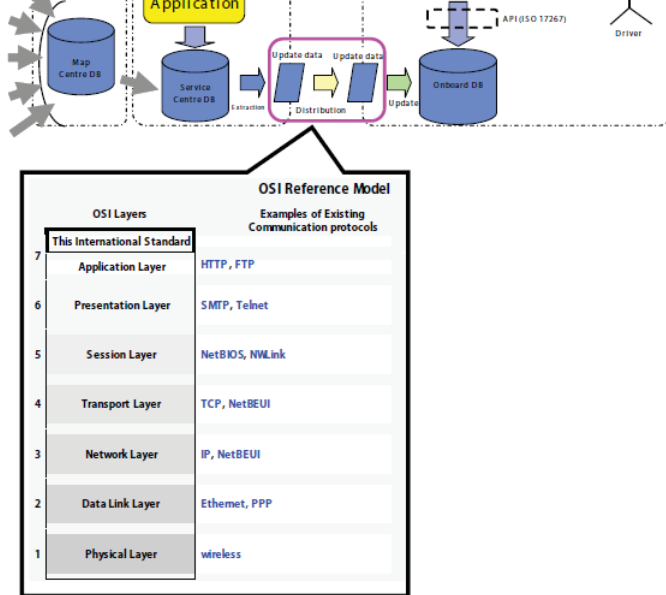
Tato norma podporuje čtyři strategie zajištění aktualizace: poskytování dat, získávání dat, dosažení dat a datové vysílání

7. Referenční architektura a rámcový koncept

7.1 Referenční architektura

Následující obrázek reprezentuje obecnou architekturu, která podporuje doručování navigačních dat servisním centrem k vozidlovým systémům v souladu s touto normou.

Tato norma může být využita v široce používaných protokolech jako jsou TCP/[IP](#) a HTTP. Doručená data se skládají z hlavičky (header) a těl (bodies). Tato norma definuje zejména informace v hlavičce, užívané ve vozidlových systémech, k posouzení skutečnosti, zda doručená data mohou či nemohou být využita. (Vozidlový systém může, při čtení informace obsažené v hlavičce, tato nadbytečná data přeskočit). Data zasláná v těle zprávy jsou mapová data, stavová data, POI či naléhavá data



Obrázek 2 -

Referenční architektura

7.2 Rámcový koncept

7.2.1 Varianty aktualizací

Varianty aktualizací jsou definovány jako dvojice iniciativ, typů a datových kategorií.

Třídění iniciativ a typů kategorií dat je uvedeno v kapitole 6 a v příloze B - užití případy

7.2.1.1 Případ aktualizace geografickou oblastí

Pokud aktualizace je vytvořena geografickou oblastí, všechna data geografické oblasti jsou poslána, což znamená, že soubor dat rovněž obsahuje nezměněné informace.

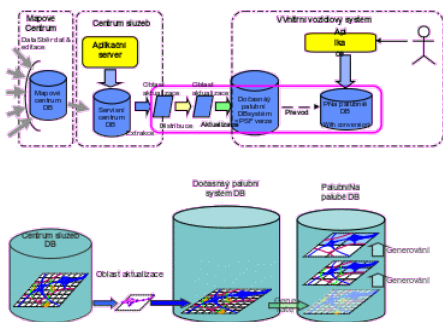
Rozlišujeme dvě metody aktualizace (Mód 1) provádí post-kompilaci ve vozidlových systémech, (Mód 2) provádí některé způsoby před-kompilace v centru služeb (například generování potřebných vrstev apod.) z důvodu redukce zpracování na straně vozidlového systému. Většina současných systémů představuje hybridní spojení Módu 1 a Módu 2.

Úplná aktualizace je specifický případ aktualizace geografickou oblastí. Úplná aktualizace se provádí aby nahradila celou datovou množinu vozidlového systému.

7.2.1.1.1 Případ post-kompilace Mód 1

Vozidlový systém přijímá data oblasti aktualizace z centra služeb komunikační cestou. Kompilace a generování vrstvy je realizováno ve vozidlovém systému.

Poznámka: Obecně post-kompilační Mód má tendenci dosahovat nižší objem přenášených dat.



Obrázek 5 - Příklad post-kompilace (Mód 1)

7.2.1.2 Příklad inkrementální aktualizace

V případě, že je aktualizace provedena inkrementálně, budou poslány jen různé části datového souboru. Tak, jak je to vidět při aktualizaci geografickou oblastí, jsou i zde dva Módy inkrementální aktualizace: (Mód 1) pro kompilování dat ve vozidlovém systému (post-kompilace). (Mód 2) pro kompilaci dat v centru služeb a poskytnutí požadovaných vrstev (před-kompilace).

Většina skutečných systémů představuje hybridní spojení Módu 1 a Módu 2.

Mód 1 Post-kompilace

Vozidlový systém přijme komunikačními prostředky minimální množství aktualizovaných dat (například pouze změny) z centra služeb. Každý vozidlový systém zkompiluje a vygeneruje datovou podmnožinu.

Mód 2 Před-kompilace

Vozidlový systém přijme komunikační cestou aktualizovaná data z centra služeb. Kompilace dat je provedena v centru služeb. Aktualizovaná data jsou zaslána do vozidlového systému a integrována bez palubní kompilace.

Poznámka: obecně je kompilace ve vozidlovém systému minimalizována. Integrace dat do palubní DB je v podstatě jediný proces potřebný k realizaci ve vozidlovém systému. Zatížení procesoru bude pravděpodobně menší než u systému post-kompilace (Mód 1) ačkoliv se množství aktualizovaných dat pravděpodobně zvýší.

7.2.2 Popis procesu výměny aktualizací dat

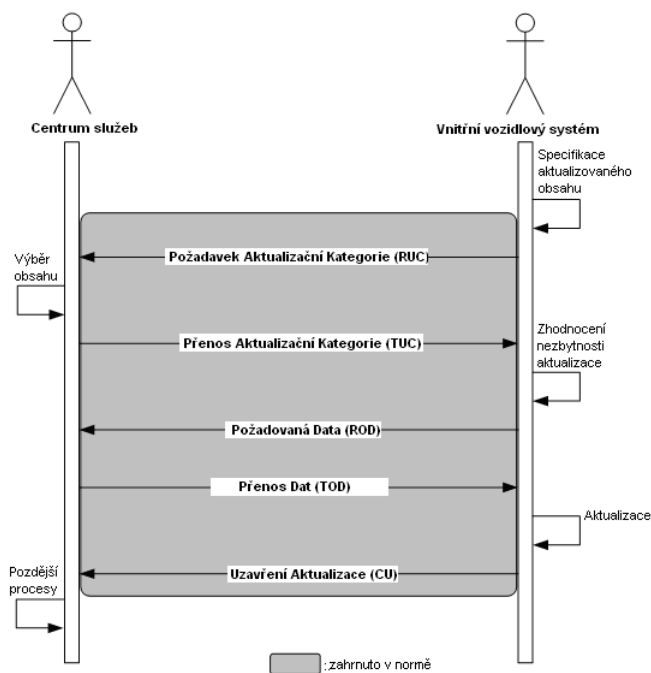
7.2.2.1 Úplný proces aktualizace

Při aktualizaci mapy, centrum služeb a vozidlový systém musí zkontrolovat stav před a po aktualizaci.

Proces je rozdělen do třech kroků

- 1) předzpracování: připravit aktualizovaná data a ověřit záměr uživatele
- 2) doručení aktualizovaných dat: poslání a příjem dat
- 3) dodatečné zpracování: ověření ukončení a dalších souvisejících úloh

Níže je znázorněn celý proces.



Obrázek 7. Úplný proces aktualizace

8. Protokoly

8.1 Úvod

Tato kapitola definuje protokoly pro aktualizaci dat ve vozidlových systémech v souladu s koncepty definovanými v kapitole 7. Zde jsou uvedeny čtyři protokoly. Dva z nich jsou užívány v případech, kdy je vozidlový systém aktivačním členem. Zbývající dva jsou využity pokud je centrum služeb aktivačním prvkem. Tyto protokoly mohou pracovat s několika datovými kategoriemi. Vztah mezi těmito protokoly a variantou aktualizace definovaný v podkapitole 7.2.1 je popsán v tabulce 1.

Protokoly jsou definovány jako uspořádaná posloupnost mezi centrem služeb a vozidlovým systémem. Reálný systém může přeskočit volitelná pořadí těchto protokolů.

Protokoly ve vozidlových systémech a centru služeb jsou mimo rozsah této normy.

Tabulka1. Protokoly a relační vztahy s variantami aktualizace

Protokoly	Varianty aktualizací		
	Kategorie dat	Iniciativy	Druhy
Protokol pro vozidlový systém - spouštěcí systémy doručující mapová data nebo POI data.	Mapová Data, POI data	Poskytování dat	Geografickou oblast
			Inkrementálně
		Získávání dat	Geografickou oblast
			Inkrementálně
Protokol pro vozidlový systém - spouštěcí systémy doručující stavová data	Stavová Data	Poskytování dat	Geografickou oblast
			Inkrementálně
		Získávání dat	Geografickou oblast
			Inkrementálně
Protokol pro centrum služeb - spouštěcí systémy doručující mapová data, POI data nebo stavová data	Mapová Data, POI data, Stavová Data	Dosažení dat	Geografickou oblast
			Inkrementálně
		Vysílání dat	Geografickou oblast
			Inkrementálně

Protokol pro centrum služeb - spouštěcí systémy doručující naléhavá data	Naléhavá data	Dosažení dat	Geografickou oblast
			Inkrementálně
		Vysílání dat	Geografickou oblast
			Inkrementálně

9. Datové struktury

9.1 Úvod

Datová výměna mezi centrem [služeb](#) a vozidlovým systémem je uspořádána pěti zprávami definovanými v kapitole 8.6. [Relační vztah](#) mezi zprávami a výměnnými parametry je znázorněn na obrázku 13. Vícečetnost objevující se na každém konci [relačního vztahu](#) objasňuje, zda se jedná o parametr volitelný či nikoli, a zda se může vyskytovat vícekrát.

9.2 Třída: `Place_identifier` (identifikátor_místa)

Třída `Place_identifier` je třída užívaná ve zprávách vycházejících z vozidlového systému do centra [služeb](#) pro potřeby specifikace [místa](#), kde je aktualizace požadovaná. To je užíváno v případech, kdy vozidlový systém nemůže identifikovat ID obsah přicházející z centra [služeb](#), když je to vyžadováno.

9.3 Třída: `Area_ID` (ID_oblasti)

Třída `Area_ID` je třída užívaná poskytovatelem dat k informování příjemce dat o identifikátoru [místa](#), které má být aktualizováno. To je pak užito ke specifikaci identifikátoru [místa](#) aktualizovaných dat. Třída je využívána v případech, kdy typ aktualizace je "geografickou [oblastí](#)".

Příloha A Abstraktní testovací soubor (normativní)

Abstraktní testovací soubor platí pro obsažený protokol a data odvozená z této mezinárodní normy.

Příloha B Případy užití (informativní)

Tato část dokumentu obsahuje užité případy, které popisují závislost mezi vozidlovým systémem a centrem [služeb](#). Účelem vytvoření těchto případů užití, je vyjasnit požadavek této normy objasněním postupu výměny dat mezi vozidlovým systémem a centrem [služeb](#). Autoři vytvořili tyto případy užití za předpokladu, že [položky](#) popsané v návrhu normy verze 5.1 Navigační datové doručovací struktury a protokoly, jsou schváleny.

Příloha C Příklady protokolů pro jednotlivé varianty aktualizace (informativní)

Tato příloha ukazuje příklad provozního postupu aktualizace dat vozidlového systému, který využívá pojmy obsažené v kapitole 6 a datové struktury popsané v kapitole 8. Tabulka C1 přináší podrobnosti k seznamu ukázkových protokolů. Tyto protokoly jsou definovány pro každou variantu aktualizace definovanou v podkapitole 7.2.1.

Příloha D Příklad procesu aktualizace dat (informativní)

V této části je popsán soubor základních aktualizací [prvků](#) protokolu k zajištění podpory výměny zpráv mezi centrem [služeb](#) a vozidlovými systémy. Jsou rozlišovány dva typy aktualizací v závislosti na iniciaci aktualizace, která je buď zahájena centrem [služeb](#) nebo vozidlovým systémem. Základní [prvky](#) protokolu jsou odvozeny z pozorování těchto dvou procesů.

Příloha E Popis vyjadřovacích [prvků](#) jazyka UML (informativní)

Tato norma využívá nově vytvořené metodologie nazývané UML k vyjádření strukturovaných závislostí. Obsažená tabulka ukazuje krátký popis základních [prvků](#) diagramu UML užívaných k odstranění [nesprávné](#) interpretace dalšího vývoje jazyka UML 1.4, jež je normalizovaný v dokumentu ISO 19501. Nicméně normalizace UML2 by měla být dokončena pracovní skupinou **Object Management Group** www.omg.org.