

# ISO 24103 - Intelligent transport systems - Communications access for land mobiles (CALM) - Media adapted interface layer (MAIL)

**Application Area:** [Communications](#), [HW and SW communication equipment](#)

**Publication Year, Number of Pages:** Published 2008, 24 pages

**Zavedení normy do ČSN:** nezavedena

**Extract Creation Year:** 2009

**Standard Topic Group:** CALM

**Standard Topic:** Řízení stanice CALM

**Topic Description:** Stanice CALM - vrstva přizpůsobení média protokolům mimo CALM (DSRC)

<b>Introduction, Explanation of Starting Points</b>
Celkový přehled požadavků na přizpůsobení média
<b>Description of Architecture, Hierarchies, Roles, and Object Relationships</b>
Základní požadavky na systém přizpůsobení média
<b>Description of Process / Function / Method of Use</b>
<b>Description of Interfaces / APIs / System Structure</b>
Příklad realizace přizpůsobovacích procedur v ASN.1
<b>Protocol / Algorithm / Computation Definition</b>
<b>Definition of Data Representation / Physical Meaning</b>
<b>Definition of Constants / Ranges / Restrictions</b>

## Introduction

Tato mezinárodní norma je součástí skupiny norem, které standardizují rozhraní [CALM \(komunikační infrastruktura pro pozemní mobilní zařízení\)](#). Rozhraní [CALM](#) vytváří univerzální komunikační model zajišťující jednoduchou a pružnou výměnu dat mezi vozidly a silniční infrastrukturou. Využití rozhraní [CALM](#) ve vozidlových jednotkách a na silniční infrastruktuře umožňuje snadnou realizaci nových telematických služeb jako je například automatický přenos informace o nehodě z havarovaného vozidla, inteligentní dopravní značení s přímou vazbou na projíždějící vozidlo, online sběr dopravních dat z plovoucích vozidel, internet a interaktivní multimediální zábava ve vozidlech. Kromě toho že [CALM](#) využívá stávající komunikační infrastrukturu, do budoucna zůstává otevřen i pro nové budoucí systémy komunikace. [CALM](#) nahrazuje různé jednoúčelové komunikační protokoly navržené výrobcí vozidel a zavádí pro všechny jednotnou komunikační platformu.

Účelem této normy je definovat „Vrstvu rozhraní přizpůsobování médiu“ v angličtině „Medium Adaptation Interface Layer“ zkrácené MAIL. Tato vrstva umožňuje spolupráci systému [CALM](#) se systémy DSRC, které jsou kompatibilní se standardem [ISO15628](#).

Poznámka: Extrakt uvádí vybrané kapitoly popisovaného dokumentu a přejímá původní číslování kapitol.

## Application

Tato norma slouží k normativnímu popisu „Vrstvy rozhraní přizpůsobování médiu“ – MAIL, která slouží k propojení systému CALM se systémem DSRC.

**Pro orgány státní správy** přináší norma doplňující informace k ISO 21217. Z normy lze získat základní představu o možnostech propojení systémů CALM a DSRC, které jsou základem některých mýtných systémů.

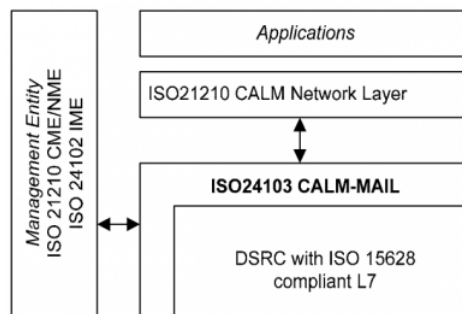
**Pro výrobce telematických zařízení**, zejména výrobce inteligentních vozidlových systémů, inteligentního dopravního značení a mýtných systémů, představuje tato norma soubor základních požadavků pro tvorbu aplikací v prostředí CALM.

## 1. Scope

Tato norma definuje způsob využití komunikace DSRC v rámci komunikačního systému CALM. DSRC je přizpůsobeno standardnímu IP prostředí systému CALM. V rámci této normy je zavedena nová vrstva CALM tzv. „Vrstva rozhraní přizpůsobování médiu“ v angličtině „Medium Adaptation Interface Layer“ zkrácené a dále v textu jen MAIL. Vrstva MAIL je navržena tak, aby odpovídala následujícím normám pro DSRC:

- ARIB STD-T75; Vyhrazené spojení krátkého dosahu (Japonsko);
- TTAS.KO-06.0025; Norma vyhrazeného spojení krátkého dosahu (DSRC) mezi zařízeními na straně infrastruktury RSE a palubním zařízením OBE v pásmu 5.8GHz (Korea);
- CEN EN 12253, Vyhrazené spojení krátkého dosahu (DSRC) – Fyzikální vrstva užívající mikrovlnu při 5,8 GHz,
- CEN EN 12795, Vyhrazené spojení krátkého dosahu (DSRC) – Datová vrstva DSRC: Řízení logických spojů a spojů středního dosahu,
- CEN EN 12834; Vyhrazené spojení krátkého dosahu (DSRC) – Aplikační vrstva (Evropa)

Začlenění MAIL do prostředí CALM je patrné z obrázku 1.



Obrázek 1 - CALM-MAIL v návaznosti na architekturu CALM

## 2. Associated Standards

Architektura systému CALM je podrobně rozepsána v normě ISO 21217, která obsahuje rovněž základní odkazy na jednotlivé dílčí normy, které definují funkčnost jednotlivých subsystémů rozhraní CALM. Jedná se zejména o normy:

- ISO 21210 CALM – Síťové protokoly
- ISO 21218 CALM - Servisní přístupové body rozhraní
- ISO 24102 CALM Management

- [ISO 15628](#) DSRC – aplikační vrstva
- ISO/IEC 8802-2, Informační technologie - Telekomunikace a výměna informací mezi systémy - Lokální a metropolitní sítě - Specifické požadavky - Část 2: Řízení logického spoje
- ISO/IEC 8802-3, Informační technologie - Telekomunikace a výměna informací mezi systémy - Lokální a metropolitní sítě - Specifické požadavky - Část 3: Metoda mnohonásobného přístupu reagujícího na nosnou a detekující kolizi (CSMA/CD) a specifikace fyzické vrstvy

### 3. Terms and Definitions

**DSRC** – komunikace krátkého dosahu, která má aplikační vrstvu kompatibilní s [ISO 15628](#)

**základová stanice** – pevná stanice na straně komunikace, komunikuje s mobilními jednotkami

**mobilní stanice** – [mobilní stanice](#) schopná vysílat a přijímat data ze základové stanice

**MAIL** – Vrstva rozhraní přizpůsobování [médiu](#) - Medium Adaptation Interface Layer

**CALM** – [komunikační infrastruktura pro pozemní mobilní zařízení](#)

**DHCP** – Dynamic Host Configuration Protocol

**ELCP** – Extended Link Control Protocol

**LANCP** – LAN Control Protocol

**LPCP** – Local Port Control Protocol

**MAC** – Media Access Control

**MIB** – Management Information Base

**NCP** – Network Control Protocol

**OBU** – Palubní jednotka

**OSI model** – standardizovaný popis univerzálního [komunikačního rozhraní](#) definovaný skupinou Open System Interconnection; OSI model je složen ze sedmi vrstev, od shora dolů je to vrstva aplikační, prezentační, spojová, transportní, síťová, linková a fyzická

**PDU** – Protocol Data Unit

**SAP** – servisní přístupový bod propojující jednotlivé funkční bloky jádra [CALM](#)

**SDU** – Service Data Unit

**TCP** – Transmission Control Protocol

Další termíny a zkratky z oboru ITS jsou obsaženy ve slovníku ITS terminology ([www.ITSterminology.org](http://www.ITSterminology.org)).

### 5 Požadavky

Kapitola popisuje základní požadavky na výměnu dat mezi rozhraním DSRC a [CALM](#) s využitím MAIL. Základní konfigurace propojení je patrná z obrázku 2.



**Obrázek 2 - Struktura MAIL**

Předpokládá se, že MAIL bude plnit funkce dané normou [ISO 15628](#) pro DSRC aplikační vrstvu a zároveň zachová všechny vlastnosti definované normami [CALM](#) a to zejména:

- [ISO 21217](#) požadavky na architekturu
- [ISO 21218](#) požadavky na [C-SAP](#) a M-SAP (komunikační a řídicí přístupový bod)
- [ISO 21210](#) požadavky na IP komunikační protokoly
- [ISO 24102](#) požadavky na řízení rozhraní

V kapitole je dále podrobně rozepsaná struktura MAIL. MAIL je složen ze dvou základních komponent ELCP – Extended Link Control Protocol a NCP – Network Control protokol. Tyto komponenty mají následující základní funkce:

- ELCP
  - zajištění výměny dat se zásobníky rozhraní DSRC
  - management rozhraní
- NCP
  - zajištění komunikace s nadřazenými vrstvami [CALM](#) na bázi IP
  - zajištění komunikace s nadřazenými vrstvami [CALM](#) na bázi non-IP

V kapitole je dále podrobně rozveden způsob vykonávání jednotlivých subfunkcí MAIL (viz obrázek 3).



### Obrázek 3 - Procedura MAIL

Na začátku komunikace vyvolá DSRC aplikační vrstva komunikační spojení s ELCP, který následně ověří dostupnost požadované služby. Poté následuje [proces](#) autorizace, po které ELCP aktivuje NCP. NCP poté provede inicializaci komunikační fáze. V případě, že se inicializace podaří, zahájí se vlastní komunikace (aktivace síťového protokolu IP).

V další části kapitoly je popsán způsob řízení komunikace. Způsob výměny dat mezi jednotlivými moduly komunikace mezi dvěma zařízeními [CALM](#) vybavených DSRC rozhraním je patrný z obrázku 4.



Obrázek 4 - Způsob řízení komunikace MAIL

## 7 ELCP - Extended link control protocol

Tato kapitola detailně specifikuje funkcionality ELCP. ELCP vykonává následující základní funkce:

- Služba řízení přenosu
- Řízení komunikace klient / server
- Management řízení komunikace

### 7.2 Služba řízení přenosu

V článku jsou popsány následující služby řízení přenosu:

- Rozhraní komunikační služby Extended link control - komunikační primitiva mezi ELCP a NCP
- Rozhraní komunikační služby s DSRC aplikační vrstva - komunikační primitiva mezi ELCP a DSRC rozhraním
- Extended link control procedury
  - Služba datové výměny se základovou stanicí
  - Služba datové výměny s [mobilní stanicí](#)

### 7.3 Řízení komunikace klient / server

Služba řízení komunikace klient /server je určena primárně pro komunikaci s [mobilními stanicemi](#). V článku jsou popsány následující služby řízení komunikace klient/server:

- Řízení komunikace se základovou stanicí
- Řízení komunikace s [mobilní stanicí](#)

### 7.4 Management řízení komunikace

Management řízení komunikace nabízí služby pro kontrolu ELCP z NCP. Jedná se o následující služby:

- a. Služba notifikace událostí
- b. Služba ECHO
- c. [MIB](#) přístupová služba

## 8 NCP - Network control protocol

Tato kapitola detailně specifikuje funkcionality NCP. Hlavní úkolem NCP je zabalení komunikačních protokolů nižších vrstev komunikace do protokolů vyšších vrstev (IP nebo non-IP protokoly). Norma se zabývá zejména problematikou IP protokolů. NCP vykonává následující základní funkce:

- a. Zajištění průchodu datových jednotek z vyšších vrstev
- b. Inicializace komunikace
- c. Řízení komunikace z vyšších vrstev

V další části kapitoly je popsán tzv. LAN control protokol (LANCP), jehož úkolem je zabezpečit konverzi dat mezi MAIL a [CALM](#) IP vrstvami. V kapitole jsou detailně popsány jednotlivé procedury LANCP.

## Příloha A (informativní) - ASN.1 definice

Příloha A obsahuje ASN.1 popis hlaviček proměnných a funkcí MAIL.

## Příloha B (informativní) - Vztah mezi službami a jednotlivými protokoly MAIL

Příloha B ve formě obrázku 5 názorně ukazuje vztah mezi službami a jednotlivými protokoly MAIL. Z obrázku je rovněž patrný systém skládání komunikačních rámců v jednotlivých vrstvách komunikace.



Obrázek 5 - Mezi službami a jednotlivými protokoly MAIL

- [communication service access point](#)
- [mobile station](#)
- [Service Data Unit](#)
- [base station](#)