

ISO 24103 - Intelligent transport systems - Communications access for land mobiles (CALM) - Media adapted interface layer (MAIL)

Application Area: [Communications](#), [HW and SW communication equipment](#)

Publication Year, Number of Pages: Published 2008, 24 pages

Zavedení normy do ČSN: nezavedena

Extract Creation Year: 2009

Standard Topic Group: CALM

Standard Topic: Řízení stanice CALM

Topic Description: Stanice CALM - vrstva přizpůsobení média protokolům mimo CALM (DSRC)

Introduction, Explanation of Starting Points
Celkový přehled požadavků na přizpůsobení média
Description of Architecture, Hierarchies, Roles, and Object Relationships
Základní požadavky na systém přizpůsobení média
Description of Process / Function / Method of Use
Description of Interfaces / APIs / System Structure
Příklad realizace přizpůsobovacích procedur v ASN.1
Protocol / Algorithm / Computation Definition
Definition of Data Representation / Physical Meaning
Definition of Constants / Ranges / Restrictions

Introduction

Tato mezinárodní norma je součástí skupiny norem, které standardizují rozhraní [CALM \(komunikační infrastruktura pro pozemní mobilní zařízení\)](#). Rozhraní [CALM](#) vytváří univerzální komunikační model zajišťující jednoduchou a pružnou výměnu dat mezi vozidly a silniční infrastrukturou. Využití rozhraní [CALM](#) ve vozidlových jednotkách a na silniční infrastruktuře umožňuje snadnou realizaci nových telematických služeb jako je například automatický přenos informace o nehodě z havarovaného vozidla, inteligentní dopravní značení s přímou vazbou na projíždějící vozidlo, online sběr dopravních dat z plovoucích vozidel, internet a interaktivní multimediální zábava ve vozidlech. Kromě toho že [CALM](#) využívá stávající komunikační infrastrukturu, do budoucna zůstává otevřen i pro nové budoucí systémy komunikace. [CALM](#) nahrazuje různé jednoúčelové komunikační protokoly navržené výrobcí vozidel a zavádí pro všechny jednotnou komunikační platformu.

Účelem této normy je definovat „Vrstvu rozhraní přizpůsobování médiu“ v angličtině „Medium Adaptation Interface Layer“ zkrácené MAIL. Tato vrstva umožňuje spolupráci systému [CALM](#) se systémy DSRC, které jsou kompatibilní se standardem [ISO15628](#).

Poznámka: Extrakt uvádí vybrané kapitoly popisovaného dokumentu a přejímá původní číslování kapitol.

Application

Tato norma slouží k normativnímu popisu „Vrstvy rozhraní přizpůsobování médiu“ – MAIL, která slouží k propojení systému CALM se systémy DSRC.

Pro orgány státní správy přináší norma doplňující informace k ISO 21217. Z normy lze získat základní představu o možnostech propojení systémů CALM a DSRC, které jsou základem některých mýtných systémů.

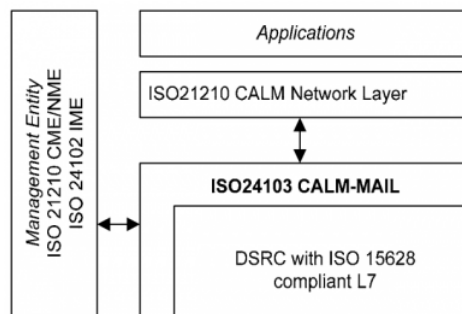
Pro výrobce telematických zařízení, zejména výrobce inteligentních vozidlových systémů, inteligentního dopravního značení a mýtných systémů, představuje tato norma soubor základních požadavků pro tvorbu aplikací v prostředí CALM.

1. Scope

Tato norma definuje způsob využití komunikace DSRC v rámci komunikačního systému CALM. DSRC je přizpůsobeno standardnímu IP prostředí systému CALM. V rámci této normy je zavedena nová vrstva CALM tzv. „Vrstva rozhraní přizpůsobování médiu“ v angličtině „Medium Adaptation Interface Layer“ zkrácené a dále v textu jen MAIL. Vrstva MAIL je navržena tak, aby odpovídala následujícím normám pro DSRC:

- ARIB STD-T75; Vyhrazené spojení krátkého dosahu (Japonsko);
- TTAS.KO-06.0025; Norma vyhrazeného spojení krátkého dosahu (DSRC) mezi zařízeními na straně infrastruktury RSE a palubním zařízením OBE v pásmu 5.8GHz (Korea);
- CEN EN 12253, Vyhrazené spojení krátkého dosahu (DSRC) – Fyzikální vrstva užívající mikrovlnu při 5,8 GHz,
- CEN EN 12795, Vyhrazené spojení krátkého dosahu (DSRC) – Datová vrstva DSRC: Řízení logických spojů a spojů středního dosahu,
- CEN EN 12834; Vyhrazené spojení krátkého dosahu (DSRC) – Aplikační vrstva (Evropa)

Začlenění MAIL do prostředí CALM je patrné z obrázku 1.



Obrázek 1 - CALM-MAIL v návaznosti na architekturu CALM

2. Associated Standards

Architektura systému CALM je podrobně rozepsána v normě ISO 21217, která obsahuje rovněž základní odkazy na jednotlivé dílčí normy, které definují funkčnost jednotlivých subsystémů rozhraní CALM. Jedná se zejména o normy:

- ISO 21210 CALM – Síťové protokoly
- ISO 21218 CALM - Servisní přístupové body rozhraní
- ISO 24102 CALM Management

- [ISO 15628](#) DSRC – aplikační vrstva
- ISO/IEC 8802-2, Informační technologie - Telekomunikace a výměna informací mezi systémy - Lokální a metropolitní sítě - Specifické požadavky - Část 2: Řízení logického spoje
- ISO/IEC 8802-3, Informační technologie - Telekomunikace a výměna informací mezi systémy - Lokální a metropolitní sítě - Specifické požadavky - Část 3: Metoda mnohonásobného přístupu reagujícího na nosnou a detekující kolizi (CSMA/CD) a specifikace fyzické vrstvy

3. Terms and Definitions

DSRC – komunikace krátkého dosahu, která má aplikační vrstvu kompatibilní s [ISO 15628](#)

základová stanice – pevná stanice na straně komunikace, komunikuje s mobilními jednotkami

mobilní stanice – [mobilní stanice](#) schopná vysílat a přijímat data ze základové stanice

MAIL – Vrstva rozhraní přizpůsobování [médiu](#) - Medium Adaptation Interface Layer

CALM – [komunikační infrastruktura pro pozemní mobilní zařízení](#)

DHCP – Dynamic Host Configuration Protocol

ELCP – Extended Link Control Protocol

LANCP – LAN Control Protocol

LPCP – Local Port Control Protocol

MAC – Media Access Control

MIB – Management Information Base

NCP – Network Control Protocol

OBU – Palubní jednotka

OSI model – standardizovaný popis univerzálního [komunikačního rozhraní](#) definovaný skupinou Open System Interconnection; OSI model je složen ze sedmi vrstev, od shora dolů je to vrstva aplikační, prezentační, spojovací, transportní, síťová, linková a fyzická

PDU – Protocol Data Unit

SAP – servisní přístupový bod propojující jednotlivé funkční bloky jádra [CALM](#)

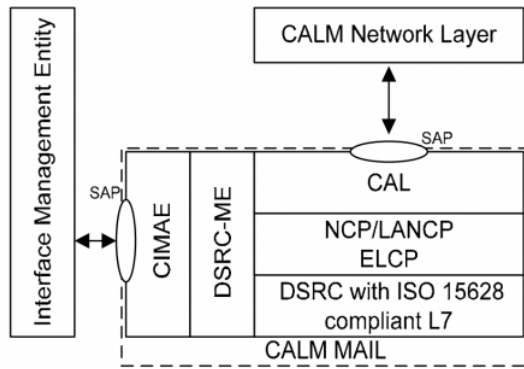
SDU – Service Data Unit

TCP – Transmission Control Protocol

Další termíny a zkratky z oboru ITS jsou obsaženy ve slovníku ITS terminology (www.ITSTERMINOLOGY.ORG).

5 Požadavky

Kapitola popisuje základní požadavky na výměnu dat mezi rozhraním DSRC a [CALM](#) s využitím MAIL. Základní konfigurace propojení je patrná z obrázku 2.



Obrázek 2 - Struktura MAIL

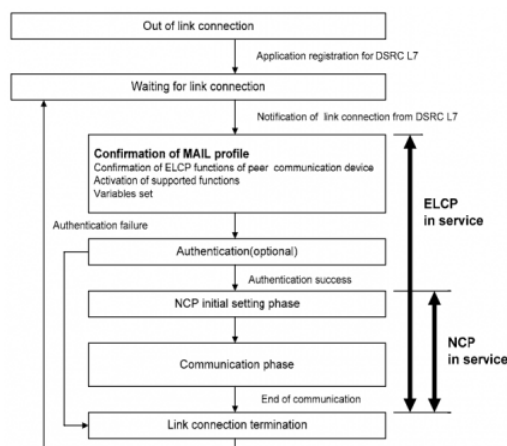
Předpokládá se, že MAIL bude plnit funkce dané normou [ISO 15628](#) pro DSRC aplikační vrstvu a zároveň zachová všechny vlastnosti definované normami [CALM](#) a to zejména:

- [ISO 21217](#) požadavky na architekturu
- [ISO 21218](#) požadavky na [C-SAP](#) a M-SAP (komunikační a řídicí přístupový bod)
- [ISO 21210](#) požadavky na IP komunikační protokoly
- [ISO 24102](#) požadavky na řízení rozhraní

V kapitole je dále podrobně rozepsaná struktura MAIL. MAIL je složen ze dvou základních komponent ELCP – Extended Link Control Protocol a NCP – Network Control protokol. Tyto komponenty mají následující základní funkce:

- ELCP
 - zajištění výměny dat se zásobníky rozhraní DSRC
 - management rozhraní
- NCP
 - zajištění komunikace s nadřazenými vrstvami [CALM](#) na bázi IP
 - zajištění komunikace s nadřazenými vrstvami [CALM](#) na bázi non-IP

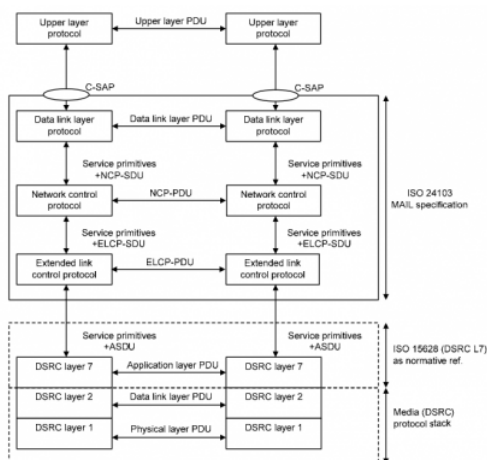
V kapitole je dále podrobně rozveden způsob vykonávání jednotlivých subfunkcí MAIL (viz obrázek 3).



Obrázek 3 - Procedura MAIL

Na začátku komunikace vyvolá DSRC aplikační vrstva komunikační spojení s ELCP, který následně ověří dostupnost požadované služby. Poté následuje [proces](#) autorizace, po které ELCP aktivuje NCP. NCP poté provede inicializaci komunikační fáze. V případě, že se inicializace podaří, zahájí se vlastní komunikace (aktivace síťového protokolu IP).

V další části kapitoly je popsán způsob řízení komunikace. Způsob výměny dat mezi jednotlivými moduly komunikace mezi dvěma zařízeními [CALM](#) vybavených DSRC rozhraním je patrný z obrázku 4.



Obrázek 4 - Způsob řízení komunikace MAIL

7 ELCP - Extended link control protocol

Tato kapitola detailně specifikuje funkcionality ELCP. ELCP vykonává následující základní funkce:

- Služba řízení přenosu
- Řízení komunikace klient / server
- Management řízení komunikace

7.2 Služba řízení přenosu

V článku jsou popsány následující služby řízení přenosu:

- Rozhraní komunikační služby Extended link control - komunikační primitiva mezi ELCP a NCP
- Rozhraní komunikační služby s DSRC aplikační vrstva - komunikační primitiva mezi ELCP a DSRC rozhraním
- Extended link control procedury
 - Služba datové výměny se základovou stanicí
 - Služba datové výměny s [mobilní stanicí](#)

7.3 Řízení komunikace klient / server

Služba řízení komunikace klient /server je určena primárně pro komunikaci s [mobilními stanicemi](#). V článku jsou popsány následující služby řízení komunikace klient/server:

- Řízení komunikace se základovou stanicí
- Řízení komunikace s [mobilní stanicí](#)

7.4 Management řízení komunikace

Management řízení komunikace nabízí služby pro kontrolu ELCP z NCP. Jedná se o následující služby:

- a. Služba notifikace událostí
- b. Služba ECHO
- c. [MIB](#) přístupová služba

8 NCP - Network control protocol

Tato kapitola detailně specifikuje funkcionality NCP. Hlavní úkolem NCP je zabalení komunikačních protokolů nižších vrstev komunikace do protokolů vyšších vrstev (IP nebo non-IP protokoly). Norma se zabývá zejména problematikou IP protokolů. NCP vykonává následující základní funkce:

- a. Zajištění průchodu datových jednotek z vyšších vrstev
- b. Inicializace komunikace
- c. Řízení komunikace z vyšších vrstev

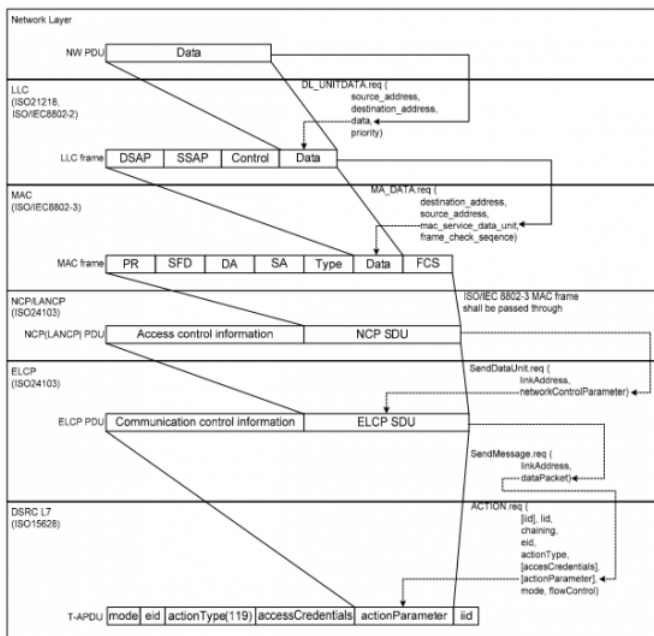
V další části kapitoly je popsán tzv. LAN control protokol (LANCP), jehož úkolem je zabezpečit konverzi dat mezi MAIL a [CALM](#) IP vrstvami. V kapitole jsou detailně popsány jednotlivé procedury LANCP.

Příloha A (informativní) - ASN.1 definice

Příloha A obsahuje ASN.1 popis hlaviček proměnných a funkcí MAIL.

Příloha B (informativní) - Vztah mezi službami a jednotlivými protokoly MAIL

Příloha B ve formě obrázku 5 názorně ukazuje vztah mezi službami a jednotlivými protokoly MAIL. Z obrázku je rovněž patrný systém skládání komunikačních rámců v jednotlivých vrstvách komunikace.



Obrázek 5 - Mezi službami a jednotlivými protokoly MAIL

- [communication service access point](#)
- [mobile station](#)
- [Service Data Unit](#)
- [base station](#)