

# ISO TR 10992-2 - ITS - Use of nomadic and mobile devices to support ITS service and multimedia provision in vehicles - Part 2: Definition and use cases for mobile service convergence

**Application Area:** [Nomadic Devices in ITS Systems](#)

**Publication Year, Number of Pages:** Published 2017, 17 pages

**Extract Creation Year:** 2017

## Introduction

Soubor norem [10992](#) stanoví případy užití pro multimediální a telematické služby přenosných zařízení ve veřejné dopravě a vozidlech, jako jsou cestovní informace, asistence řidičům a varovné systémy nebo zábavní systémy. Tato část technické zprávy popisuje případy užití a obecné definice služeb pro cestující. Je základním dokumentem celého souboru norem a je vhodná pro celkové seznámení se s problematikou.

Poznámka: Extrakt uvádí vybrané kapitoly popisovaného dokumentu a přejímá původní číslování kapitol.

## Application

Technická zpráva slouží pro obecné seznámení se s případy užití mobilní konvergence ve vozidlech blízké budoucnosti. Proto je primárně určena pro obecnou odbornou veřejnost. Pro vývojáře aplikací pak budou zajímavé další části souboru norem popisující požadavky na komunikační protokol a datové prvky. Ty jsou aktuálně (2018) stále v přípravě.

## 1. Scope

Tato část technické zprávy popisuje tyto scénáře:

- Konfigurace interakce s IVI.
- Konfigurace měření bio signálů
- Konfigurace cloudových služeb

## 2. Associated Standards

[ISO/TR 10992-2](#) (dále jen popisovaný dokument) se opírá o komunikační ITS architekturu ([ISO 21217](#)) a dále o základní dokument tohoto souboru norem ([ISO/TR 10992](#)) a obdobný dokument pro definice a případy užití pro navigační protokol ([ISO/TR 13184-1](#)).

## 3. Terms and Definitions

Tato technická norma definuje 4 termíny, z nichž klíčový je tento:

**selektivní brána ve vozidle** (*in-vehicle selective gateway*) - zábavní a informační systém, který zahrnuje zařízení nebo technologii pro poskytování škály služeb ve vozidle pro brouzdání po internetu, přehrání filmu, hraní her a interakce na sociálních sítích

Další termíny a zkratky z oboru ITS jsou obsaženy ve [slovníku ITS terminology](#).

## 4. Abbreviations

Tato kapitola obsahuje 9 zkratk obecného charakteru.

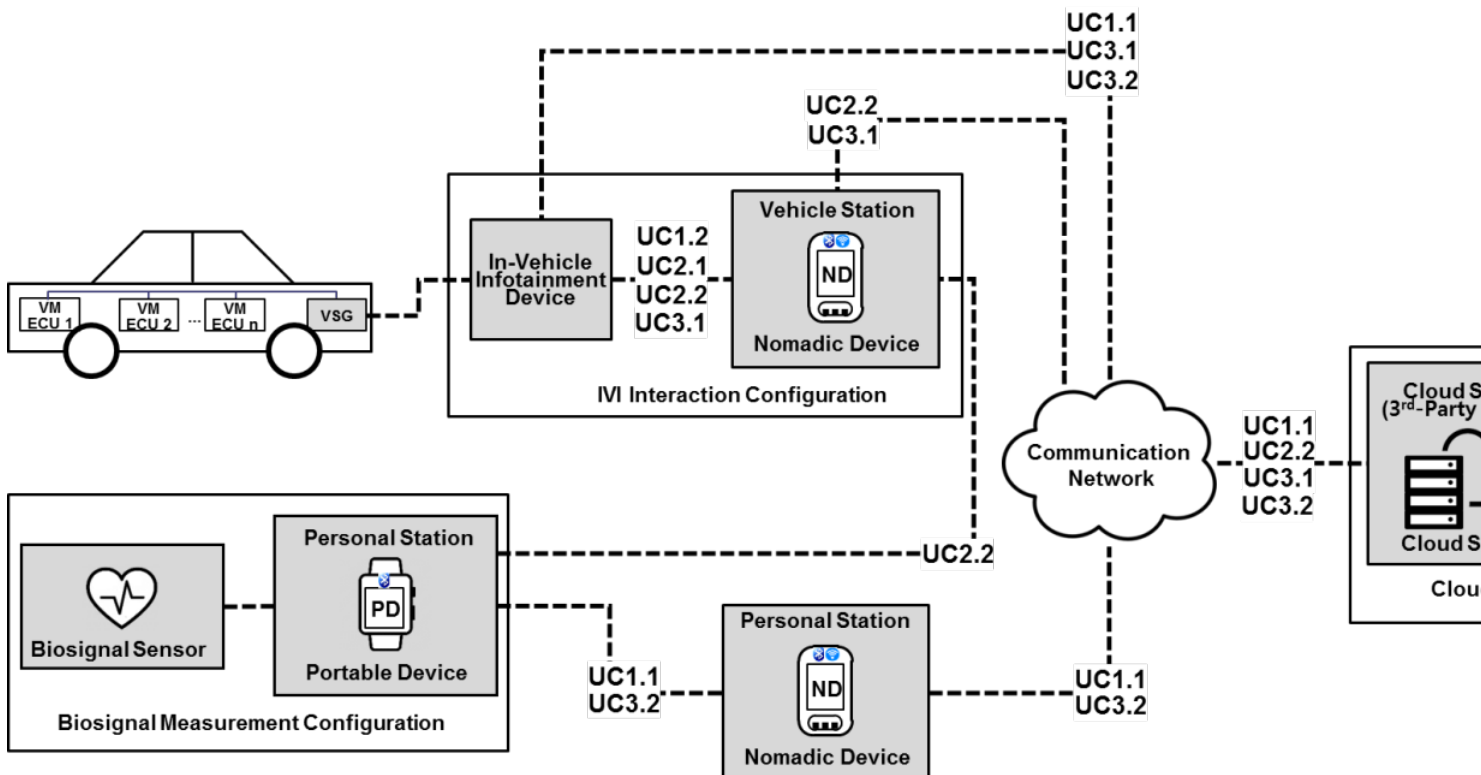
IVI - zábavní a informační služby ve vozidle; infotainment ve vozidle (*in-vehicle infotainment*)

Další termíny a zkratky z oboru ITS jsou obsaženy ve slovníku ITS Terminology ([www.itsterminology.org](http://www.itsterminology.org)).

## 5 Obecné informace

Tato technická zpráva se zabývá dvěma stěžejními oblastmi:

- Identifikací metody k popisu obecné informace pro všechny subjekty zapojené do služeb mobilní konvergence ve vozidlové stanici, která má rozhraní s osobní stanicí a stanicí cloudových služeb.
- Stanovením obecných případů užití, které by mohly být zahrnuty do služeb mobilní konvergence (propojení jednotlivých přenosných zařízení do systematicky organizovaného celku).



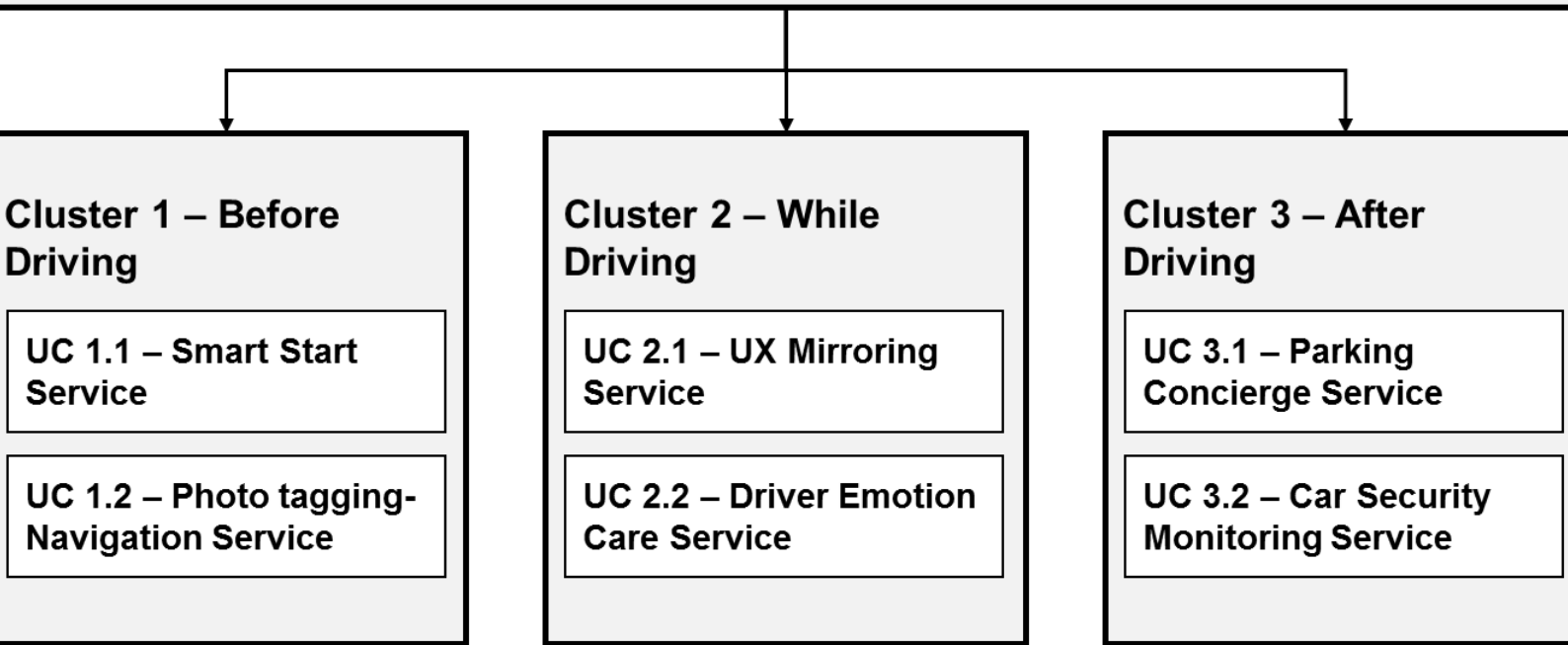
Obrázek 1 - Architektura systému a přehled případů užití (obrázek č. 1 normy)

## 6 Přehled případů užití

Služby mobilní konvergence mohou zahrnovat tyto skupiny případů užití:

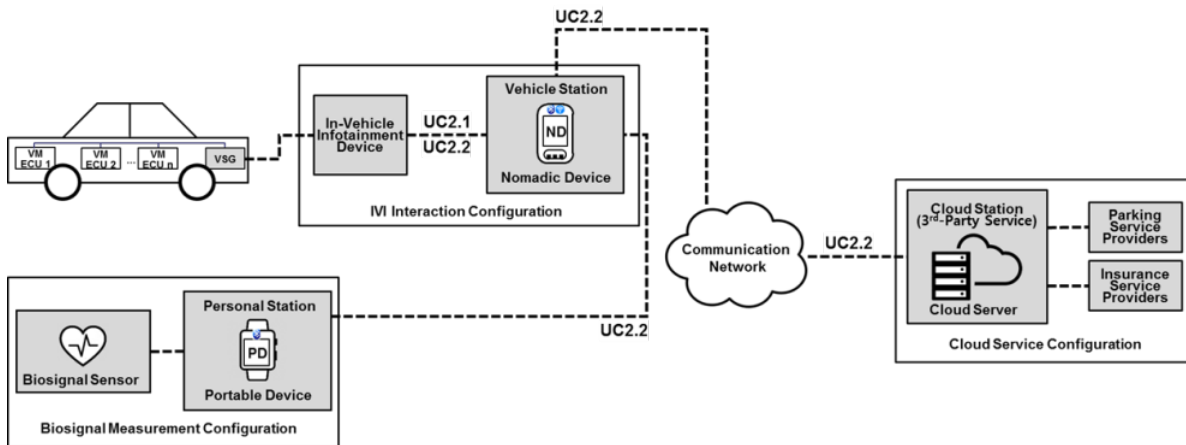
- **Před jízdou:** služba smart start, navigační služba s foto tagging s GPS apod.
- **Při jízdě:** služba sdílení uživatelských zkušeností, služba sledování a následná péče o emoce řidiče
- **Po jízdě:** služba parkovacího domovníka, služba monitorování zabezpečení vozidla

# Use case clusters and associated use cases overview



Obrázek 2 - Klastry případů užití (obrázek č. 2 normy)

Ukázka pojetí klastru „při jízdě“:



Obrázek 3 □ Klastro případu užití 2: Architektura systému (vlevo), demo systém (vpravo), (obrázek č. 4 normy)

