

ISO 15784-3 - Inteligentní dopravní systémy - Výměna dat zahrnující moduly na infrastruktuře - Část 3: Aplikační profil výměny dat AP-DATEX

Aplikační oblast: [Řízení dopravy](#), [Propojené otevřené systémy](#), [Charakteristiky přenosu](#)

Rok vydání normy a počet stran: Vydána 2008, 14 stran

Zavedení normy do ČSN: originálem

Rok zpracování extraktu: 2009

Skupina témat: Řízení dopravy

Téma normy: Popis aplikačního profilu využívajícího slovníku DATEX

Charakteristika tématu: Popis významu a způsob implementace aplikačního profilu využívajícího slovník DATEX

Úvod, vysvětlení východisek
Popis způsobu definování aplikačního profilu s využitím slovníku DATEX
Popis architektury, hierarchie, rolí a vztahů objektů
Popis procesu / funkce / způsobu použití
Popis rozhraní / API / struktury systému
Definice protokolu aplikačního profilu
Definice protokolu / algoritmu / výpočtu
Definice reprezentace dat / fyzikálního významu
Definice konstant / rozsahů / omezení

Úvod

[Soubor](#) těchto norem se věnuje normalizaci komunikace mezi dopravním řídicím centrem a zařízeními na straně infrastruktury, konkrétně aplikačním profilům. V této třetí části je definován aplikační profil odkazující mimo jiné na základní normu ISO 14827, který se používá pro výměnu dat a zpráv v následujících případech:

- mezi dopravním centrem a zařízením na straně infrastruktury
- mezi zařízeními na straně infrastruktury použitými pro řízení dopravy

Nezabývá se komunikací s palubní jednotkou ve vozidle, ani komunikací mezi vozidly nebo v rámci jednoho vozidla.

Poznámka: Extrakt uvádí vybrané kapitoly popisovaného dokumentu a přejímá původní číslování kapitol.

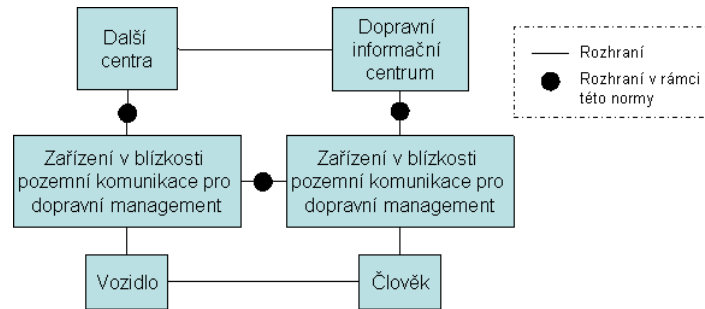
Užití

Orgány státní správy připravující projekty zahrnující jakoukoli výměnu dat mezi dopravními centry a zařízeními na straně infrastruktury, by měli od dodavatelů vyžadovat specifikaci zpráv podle této normy. Jejich úlohou je zaručit, že dodavatelé definují zprávy podle této normy a implementují všechny příznaky a parametry zde popsané. **Proto je důležité, aby byly s touto normou či alespoň s jejím extraktem na obecné úrovni seznámeni.**

Dodavatelé technologie se musí s touto normou i s jejími dalšími částmi ([ISO 15784-1,-2](#)) seznámit skutečně detailně. Na základě této normy budou schopni definovat a implementovat jednotlivé komunikační profily.

1. Předmět normy

Tato norma se věnuje aplikačnímu profilu pro rozhraní naznačené v obrázku 1.



Obrázek 1 - Předmět této normy

Tento profil je vhodné využít v následujících případech:

- Jedná se o inteligentní zařízení v blízkosti pozemní komunikace, které komunikuje s centrálou jako rovnocenný partner
- Jedná se o výměnu velkého množství dat s relativně pevnou strukturou
- Je vyžadován účinný přenos dat, ale nemusí se jednat o přenos v reálném čase
- Toto zařízení komunikuje s několika centry současně

2. Související normy

ISO 15784 sestává z těchto částí pod souhrnným názvem Inteligentní dopravní systémy (ITS) - Výměna dat zahrnující zařízení na straně infrastruktury:

- Část 1: Obecné principy a dokumentační rámec aplikačních profilů
- Část 2: Normy managementu ([AP-TMP](#))
- Část 3: Aplikační profil - výměna dat ([AP-DATEX](#))

Tato norma se zároveň odkazuje na následující dokumenty:

- ISO/IEC TR 10000-2:1998 Informační technologie - Základní struktura a taxonomie mezinárodně normalizovaných profilů - Část 2: Principy a taxonomie profilů [OSI](#)
- [ISO 14827-1](#) Inteligentní dopravní systémy (ITS) - Datová rozhraní mezi centry dopravních informací a řídicími systémy - Část 1: Požadavky na definování zpráv
- [ISO 14827-2](#) Inteligentní dopravní systémy (ITS) - Datová rozhraní mezi centry dopravních informací a řídicími systémy - Část 2: Datový slovník DATEX -ASN
- ISO 8825-1 Informační technologie - Kódovací pravidla pro ASN.1: Specifikace základních kódovacích pravidel ([BER](#)), kanonických kódovacích pravidel (CER) a zvláštních kódovacích pravidel (DER)

3. Termíny a definice

Norma ISO 15784-3 definuje v kapitole 3 a 4 celou řadu důležitých termínů. Ty nejdůležitější pro pochopení tohoto extraktu jsou uvedeny i zde.

3.5 kompatibilita (*compatibility*) [schopnost](#) dvou či více systémů/[zařízení](#) existovat a/nebo fungovat v tom samém prostředí bez nutnosti modifikace či společného [rozhraní](#)

3.18 OSI referenční [model](#) (*Open System interconnect*), který ve vrstvé struktuře (7 vrstev) popisuje datovou výměnu a požadavky na ní

3.23 profil (*profile*) norma definující pravidla pouhou kombinací požadavků z jiných norem

Další termíny a zkratky z oboru ITS jsou obsaženy ve slovníku ITS terminology (www.ITSterminology.org).

5 Požadavky

Článek 5.1 se věnuje obecným požadavkům. Pro tvrzení, že je ve shodě s tímto profilem, musí každá aplikace splňovat všechny následující články (článek 5.1.1):

- Všechna omezení z článků 5.2 až 5.4;
- Všechny povinné požadavky z přílohy A, článku A.3;
- Všechny povinné požadavky z norem, na které tento profil odkazuje.

Článek 5.2 uvádí, že [aplikační vrstva](#) musí být v souladu s normou [ISO 14827-2](#)

Článek 5.3 uvádí podobně požadavky na prezentační vrstvu, **článek 5.4** na vrstvu relační a **článek 5.5** na vrstvu transportní.

Příloha A (normativní) Seznam požadavků pro aplikační profil pro DATEX-ASN profil.

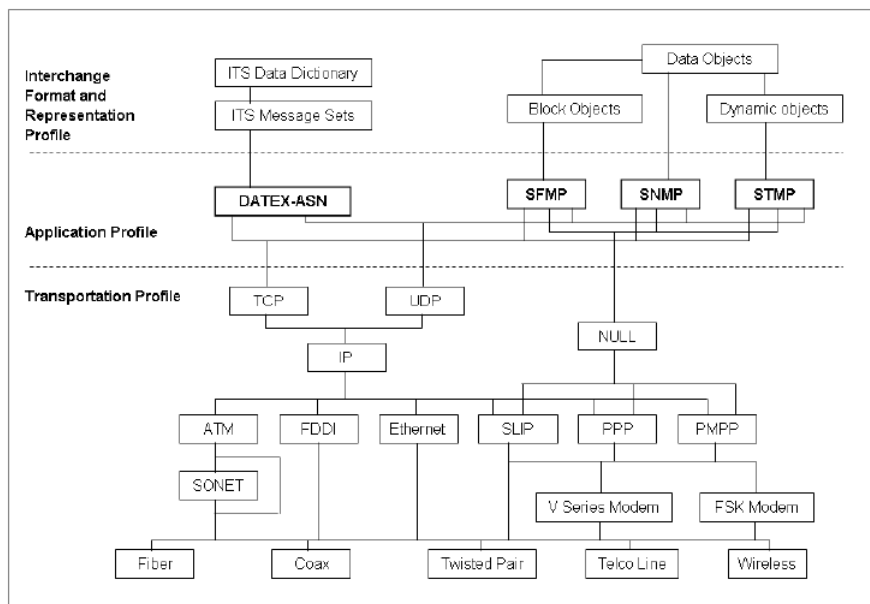
Příloha uvádí podmínky pro prohlášení o shodě, tedy především seznam požadavků (obecných, požadavků na [server](#) i na klienty). Příklad základních požadavků v originálním jazyce je uveden v následující tabulce.

Tabulka 1 - Příklad základních požadavků v originálním jazyce

Index	Téma	Základní norma		Profil		Po
		Odkaz	Verze	Článek	Verze	
Klient	Tvrdí o sobě daná implementace, že je klient ?	ISO14827-2, 6.3	o.1	5.2	o.1	Ano/
Server	Tvrdí o sobě daná implementace, že je server ?	ISO14827-2, 6.3	o.1	5.2	o.1	Ano/
1	Použití jednoho transportního profilu pro všechny datové pakety během jedné relace?	ISO14827-2, 6.1.2	m	5.2	O	Ano
Port 355	Použití UDP nebo TCP s portem 355?	ISO14827-2, D.1	o	5.5	Port355:m	Ano/
2	Používá port 355 a BER pro zahájení relace?	ISO14827-2, D.1	Port355:m	5.5	o	Ano/

Příloha B (informativní) Kompatibilita s dalšími aplikačními profily

Obsahuje přehledový obrázek i stručný příklad pro koexistenci s dalšími profily.



Obrázek 2 - Příklad využití více aplikačních profilů

Související termíny

- [transportní vrstva](#)
- [síťová vrstva](#)
- [relační vrstva](#)
- [propojené otevřené systémy](#)
- [prezentační vrstva](#)
- [moduly na infrastruktuře](#)
- [Mezinárodní organizace pro normalizaci](#)
- [číslo portu](#)
- [pravidla základního kódování; základní kódovací pravidla](#)