

ISO 17515-1 - Inteligentní dopravní systémy - Komunikační infrastruktura pro pozemní mobilní zařízení (CALM) - Pozemní rádiová přístupová síť (E-UTRAN) - Část 1: Obecné využití

Aplikační oblast: [Komunikace \(CALM\)](#), [Zajištění přenosu dat a informací](#)

Rok vydání normy a počet stran: Vydána 2015, 10 stran

Zavedení normy do ČSN: vyhlášením

Rok zpracování extraktu: 2015

Skupina témat: CALM

Téma normy: CALM protokoly

Charakteristika tématu: CALM - komunikace s využitím bezdrátové sítě E-UTRAN

Úvod, vysvětlení východisek
Základní principy zavedení protokolů bezdrátové sítě E-UTRAN do CALM
Popis architektury, hierarchie, rolí a vztahů objektů
Základní funkční včlenění bezdrátové sítě E-UTRAN do CALM
Popis procesu / funkce / způsobu použití
Popis rozhraní / API / struktury systému
Definice protokolu / algoritmu / výpočtu
Definice reprezentace dat / fyzikálního významu
Definice konstant / rozsahů / omezení

Úvod

Mezinárodní norma ISO 17515-1 je součástí skupiny norem, jež jsou řešeny v rámci ISO/TC 204 WG16 a které definují architekturu a rozhraní pro všechny dostupné komunikační systémy (bezdrátová komunikace 2G, 3G, 5GHz a infračervenou komunikaci - IČ přenos (dále jako IR)).

Popisovaný dokument patří do skupiny norem na využití rozhraní [CALM](#) pro komunikaci s infrastrukturou pozemní rádiové sítě, zvané zkratkou E-UTRAN (rovněž se užívá označení LTE - rádiová mobilní síť poskytující velmi rychlé kapacitní datové připojení o rychlosti až 300Mbit/s). Popisovaný dokument stanoví obecné možnosti využití pro komunikaci zařízení přes rozhraní CALM. Další návazné části normy jsou připravovány.

Poznámka: Extrakt uvádí vybrané kapitoly popisovaného dokumentu a přejímá původní číslování kapitol.

Užití

Tato norma obecně popisuje možnosti využití této nové rádiové pozemní sítě pro nasazení při komunikaci [ITS stanic](#) a rychlý přenos dat využitím technologie LTE.

Pro orgány státní správy přináší norma obecné informace a poskytuje tak ucelený obraz o přínosech a možnostech využití této rádiové sítě v oblasti ITS.

Pro výrobce telematických zařízení a jejich provozovatele je norma informativní a poskytuje jim obecné informace o existenci dalšího systému, který jim může nabídnout alternativu přenosu dat a komunikace ITS stanic.

Pro operátory služby E-UTRAN je norma velmi důležitá, pokud usilují o rozšíření své uživatelské základny o možnost poskytování své služby pro přenos dat z telematických uživatelských zařízení (ITS stanic).

1. Předmět normy

Tato norma definuje obecné využití rádiové sítě LTE pro účely rychlé komunikace v oblasti ITS. Detailně jsou specifikována rozhraní ve vrstvách [CAL](#) (komunikační adaptační vrstva) a [MAE](#) (entita řízeného přístupu).

2. Související normy

Souvisejícími normami jsou zejména normy ze skupiny CALM:

[ISO 21217:2014](#), *Intelligent transport systems — Communications access for land mobiles (CALM) –*

Architecture

[ISO 21218:2013](#), *Intelligent transport systems — Communications access for land mobiles (CALM) —*

Access technology support

[ISO 24102-3:2013](#), *Intelligent transport systems — Communications access for land mobiles (CALM) — ITS*

station management — Part 3: Service access points

ISO 25111:2009, *Intelligent transport systems — Communications access for land mobiles (CALM) —*

General requirements for using public networks

3GPP TS 36.331, *Technical Specification Group Radio Access Network; Evolved Universal Terrestrial Radio*

Access (E-UTRA); Radio Resource Control (RRC); Protocol specification (Release 10)

ETSI/TS 102 760-1, *Intelligent Transport Systems (ITS); Communications Access for Land Mobiles (CALM);*

Test specifications for Access Technology Support ([ISO 21218](#)); Part 1: Implementation Conformance

Statement (ICS) proforma

3. Termíny a definice

Kapitola odkazuje na využití některých základních termínů a definic definovaných a využívaných v již existujících normách. Jedná se zejména o normy [ISO 21217](#) a [ISO 21218](#).

Další termíny a zkratky z oboru ITS jsou obsaženy ve [slovníku ITS terminology](#).

4. Symboly a zkratky

Kapitola obsahuje 11 zkratk, jejichž významy jsou vysvětleny v ostatních normách skupiny [CALM](#).

Další důležité zkratky jsou následující:

3GPP- partnerský projekt třetí generace umožňující spolupráci mezi skupinami telekomunikačních asociací

[CAL](#)- komunikační vrstva

[CI](#)- komunikační rozhraní

E-UTRAN- pozemní přístupová rádiová síť

UC-VCI- fyzická MAC adresa přenášená mezi stanicí a vozidlem

[MAE-](#) entita managementu přístupu

RRC- řízení přístupu rádiového signálu

Link-ID- identifikátor spojení

MI-COMMAND příkaz zasílaný z **ITS-S** řídicí entity do **ITS-S** přístupové vrstvy přes MI_SAP

MI-REQUEST příkaz zasílaný z **ITS-S** přístupové vrstvy do **ITS-S** řídicí entity přes MI_SAP

Další termíny a zkratky z oboru ITS jsou obsaženy ve slovníku ITS (www.itsterminology.org).

5 Odkazy na stávající normy a dokumenty

Kapitola se odkazuje na související normy a dokumenty, které definují fungování zařízení a systémů, na které se tato norma odvolává.

6 Komunikační rozhraní - management

Kapitola definuje, jakým způsobem se má nastavit rozhraní služeb poskytovaných sítí E-UTRAN tak, aby zařízení **ITS stanic** mohla tuto službu využívat. Jedná se o požadavky na E-UTRAN z hlediska komunikačního rozhraní a managementu služby.

Z hlediska komunikačního rozhraní je požadováno, aby E-UTRAN podporovala UC-VCI protokoly a další **procesy** definované v normě [ISO 21218](#).

Z pohledu managementu služby je požadováno, aby **MAE** rozhraní definované v normě [21218](#) poskytovalo možnost využít příkazů MI-SAP dle normy [21217](#) a tím pádem musí E-UTRAN umožnit pracovat s příkazy **MI-COMMAND** a **MI-REQUEST** dle uvedených tabulek 1 (níže uveden příklad celé tabulky) a 2 (obdobně jako tabulka 1).

Tabulka 1 - Požadavky na příkaz MI_COMMAND

&mxref (ISO 24102-3)	&MXParam (ISO 24102-3)	Komentář
2	ClstateChng	Umožní ITS stanici požádat o změnu stavu komunikačního rozhraní
6	CONcmd	Umožní ITS stanici realizovat požadavek připojení/odpojení k/od E-UTRAN služby
9	VciCmd	Umožní ITS stanici požadovat vytvoření UC-VCI, resetování anebo vymazání UC-VCI

Tabulka 2 - Požadavky na příkaz MI- REQUEST

&mxref (ISO 24102-3)	&MXParam (ISO 24102-3)	Komentář
2	Events 21218	Umožní komunikačnímu rozhraní zasílat reporty událostí do ITS stanice

Tabulka 3 definuje mimo jiné další požadavek na službu E-UTRAN, a to způsoby zjišťování stavu komunikačního rozhraní v souladu s požadavky dle normy [21218](#).

Z pohledu nastavení parametrů je jistě důležitá **kapitola 6.4**, kde jsou definovány požadavky na parametry komunikačních rozhraní služby E-UTRAN.

Kapitola obsahuje jednoznačný požadavek na respektování norem skupiny ETSI, a to ETSI/TS 102 760-1.

V popisovaném dokumentu jsou dále uvedeny tabulky 4 a 5, které specifikují speciální parametry pro komunikaci.

7 Navázání a ukončení spojení

Kapitola uvádí pouze odkaz na normu ISO 25111:2009, kde jsou uvedeny požadavky na navázání a ukončení spojení pro přenos dat (viz kapitoly 6.1.4 - 6.1.6 uvedené normy).

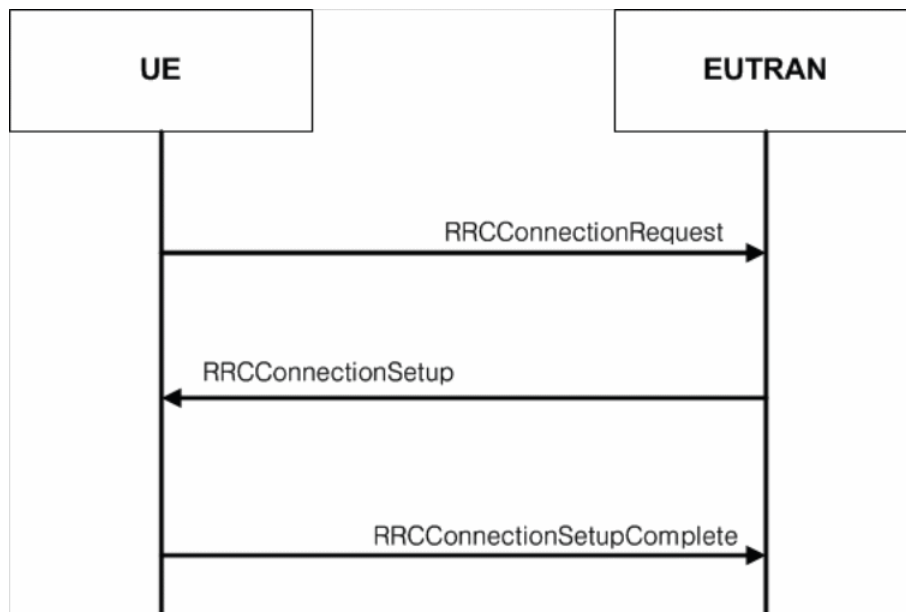
Příloha A - E-UTRAN, základní přístup a stanovení omezení

Je jedinou přílohou normy a uvádí základní principy nastavení, případně přenastavení spojení uživatelského zařízení a službou E-UTRAN poskytovanou v této rádiové síti.

Pro různé případy komunikace jsou vždy užívány tyto příkazy:

- RRCConnectionRequest,
- RRCConnectionSetup,
- RRCConnectionSetupComplete.

Obrázek A.1 níže znázorňuje případ úspěšného navázání spojení a posloupnost komunikace mezi uživatelským zařízením a komunikačním uzlem služby E-UTRAN:



Obrázek A.1 - Navázání úspěšného spojení RRC (obrázek A.1 normy)

Obrázek A.3 znázorňuje případ pro opětovné navázání spojení a posloupnost komunikace mezi uživatelským zařízením a komunikačním uzlem služby E-UTRAN:



Obrázek A.3 - Opětovné navázání spojení RRC (obrázek A.3 normy)