

# ISO 17515-2 - Inteligentní dopravní systémy - Pozemní rádiová přístupová síť (E-UTRAN) - Část 2: Komunikace zařízení - zařízení (D2D)

**Aplikační oblast:** [Komunikace \(CALM\)](#), [Komunikace vozidla](#), [Hardwarová a softwarová zařízení pro zajištění komunikace, Zajištění přenosu dat a informací](#)

**Rok vydání normy a počet stran:** Vydána 2020, 30 stran

**Rok zpracování extraktu:** 2022

**Skupina témat:** CALM

**Téma normy:** CALM protokoly

**Charakteristika tématu:** CALM - komunikace s využitím bezdrátové sítě LTE (D2D)

<b>Úvod, vysvětlení východisek</b>
Popis principu funkce LTE D2D komunikace, požadavky na zavedení protokolu na bázi LTE D2D
<b>Popis architektury, hierarchie, rolí a vztahů objektů</b>
Architektura interface ITS-S pracujícím na bázi LTE-D2D
<b>Popis procesu / funkce / způsobu použití</b>
Popis funkcí obsluhy protokolů na bázi LTE D2D
<b>Popis rozhraní / API / struktury systému</b>
Definice základních datových struktur, definice základních typů zpráv
<b>Definice protokolu / algoritmu / výpočtu</b>
Norma shrnuje formou odkazů do dalších standardů požadavky na řízení komunikačního rozhraní.
<b>Definice reprezentace dat / fyzikálního významu</b>
Definice základních struktur protokolu v ASN.1
<b>Definice konstant / rozsahů / omezení</b>
Definice základních parametrů rozhraní, vymezení frekvenčního spektra, popis metod stmívání

## Úvod

Mezinárodní norma ISO 17515 zavádí skupinu funkčních požadavků na rozhraní pozemní přístupové sítě E-UTRAN (označované také jako LTE) v rámci prostředí [CALM](#) a ITS systémů. Norma se skládá celkem ze 3 částí:

[ISO 17515-1](#) - Obecné požadavky na síť E-UTRAN

ISO 17515-2 - LTE komunikace zařízení se zařízením (D2D)

[ISO 17515-3](#) - LTE komunikace vozidla se všemi (V2X)

Poznámka: E-UTRAN je rádiová část aktuálně nejrozšířenějšího systému LTE/4G, E-UTRAN je souhrnné označení pro síť, uživatele a přístupové body.

Část normy ISO 17515-2 (dále jen "popisovaný dokument") specifikuje požadavky na implementaci rozhraní LTE-D2D do [ITS stanice](#). LTE-D2D komunikace je určena k přímé komunikaci mezi dvěma ITS stanicemi.

Rozhraní LTE-D2D [stanice ITS](#) obecně podporuje komunikaci v následujících situacích:

- a. bez podpory základnové stanice, tj. v prostředí bez pokrytí LTE signálem
- b. s částečnou podporou základnové stanice LTE
- c. s plnou podporou jedné základnové stanice
- d. s plnou podporou dvou základnových stanic

Poznámka: Extrakt uvádí vybrané kapitoly popisovaného dokumentu a přejímá původní číslování kapitol.

## Užití

Dokument stanovuje principy pro implementaci rozhraní [LTE-D2D](#) do [ITS stanice](#) v rámci [CALM](#).

**Pro orgány státní správy** přináší základní technické informace k získání představy o možnostech využití protokolu [LTE-D2D](#) v prostředí ITS.

**Pro výrobce telematických zařízení a jejich provozovatele** definuje požadavky na komunikaci ITS stanic v prostředí [LTE-D2D](#) protokolu.

## 1. Předmět normy

Norma specifikuje požadavky na implementaci komunikačního rozhraní [LTE-D2D](#) protokolu do přístupové vrstvy [ITS-S](#) stanice. [Komunikační rozhraní LTE-D2D](#) pracuje na bázi rádiového komunikačního systému E-UTRAN specifikovaném v rámci norem 3GPP. Dokument dále specifikuje požadavky na vrstvu přizpůsobení média ([CAL](#)) a vrstvu řízení [ITS stanice](#) ([MAE](#)).

## 2. Související normy

Souvisejícími normami jsou zejména normy skupiny [CALM](#). Výběr norem je uveden níže:

[ČSN ISO 21217:2014- Komunikační infrastruktura pro pozemní mobilní zařízení \(CALM\)](#) - Architektura

[ČSN ISO 24102-1:2017, Komunikační infrastruktura pro pozemní mobilní zařízení \(CALM\)](#) - Management [stanice ITS](#) - Část 1: Lokální management

[ČSN ISO 24102-3:2017, Komunikační infrastruktura pro pozemní mobilní zařízení \(CALM\)](#) - Management [stanice ITS](#) - Část 3: Přístupové body služby

## 3. Termíny a definice

Norma zavádí některé nové termíny; většina termínů a zkratk je uvedena v normách [ISO 21217](#) a dalších normách [CALM](#). Níže jsou uvedeny příklady nejdůležitějších termínů a definic.

**Sidelink** (*sidelink*) [rozhraní](#) mezi dvěma nebo více UE, ekvivalentní k [rozhraní](#) PC5, jedná se o komunikační [propojení](#) dvou sousedních [zařízení](#)

**PC5** (*ProSe communication 5*) [rozhraní](#) mezi dvěma nebo více UE, [rozhraní](#) definováno ve standardech 3GPP jako [rozhraní](#) s přímou vazbou na [LTE-D2D](#)

Další termíny a zkratky z oboru ITS jsou obsaženy ve [slovníku ITS terminology](#).

## 4. Symboly a zkratky

Norma obsahuje 26 zkratk. Zde je uveden výčet nejdůležitějších z nich:

<b>3GPP</b>	<b>Sdružení 3GPP a pravidla pro síť</b> 3. generace mobilních komunikací ( <i>3rd Generation Partnership Project – 3rd Generation Networks</i> )
<b>eNB</b>	rozšířený uzel B - pevná stanice mobilní sítě, která přímo interaguje s množinou uživatelských zařízení ( <i>Evolved Node B – Fixed station of a mobile network that directly interacts with UEs</i> )
<b>D2D</b>	<b>komunikace vozidlo - vozidlo</b> (device to device)
<b>E-UTRA</b>	<b>přístup</b> prostřednictvím pozemní rádiové přístupové sítě ( <i>Evolved Universal Terrestrial Radio Access</i> )
<b>E-UTRAN</b>	pozemní rádiová přístupová síť ( <i>Evolved Universal Terrestrial Radio Access Network</i> )
<b>UE</b>	uživatelské zařízení - mobilní zařízení LTE ( <i>LTE User Equipment – mobile LTE equipment</i> )

Další termíny a zkratky z oboru ITS jsou obsaženy ve slovníku ITS terminology ([www.itsterminology.org](http://www.itsterminology.org)).

## 5 Využití LTE-D2D v ITS

### 1. Využitelné funkce LTE-D2D v ITS

Tato kapitola v rozsahu jednoho odstavce obsahuje velmi stručný souhrn použitelnosti normy v prostředí ITS s odkazem na kapitolu 5.3 Komunikace zařízení - zařízení (LTE-D2D).

#### 5.2 Komunikace zařízení - zařízení (LTE-D2D)

Kapitola v rozsahu 2 stran obsahuje popis základní funkcionality komunikace LTE-D2D prostřednictvím rozhraní PC5. V kapitole jsou popsány dva základní režimy funkcionality rozhraní:

-- rozhraní řízené operátorem

- 1) s dynamickým přidělováním zdrojů
- 2) bez dynamického přidělování zdrojů

- rozhraní neřízené operátorem

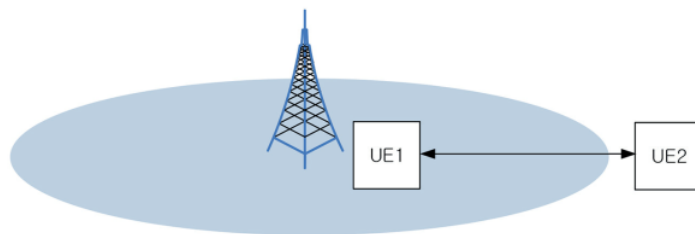
Kapitola dále popisuje 4 základní scénáře fungování rozhraní LTE-D2D:

a) Scénář A - určený pro komunikaci LTE-D2D neřízenou operátorem, obě UE jsou dosahem mimo LTE síť, viz. Obrázek 1



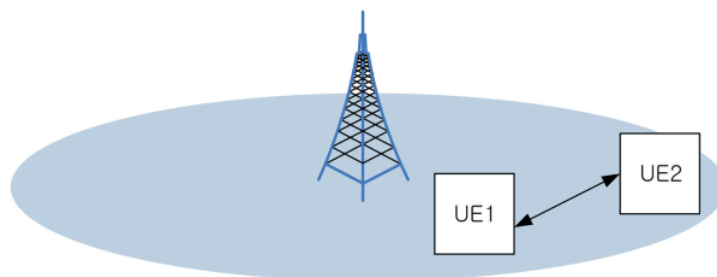
Obrázek 1 - Scénář A - LTE-D2D

b) Scénář B - určený pro komunikaci LTE-D2D neřízenou operátorem, jedna UE je dosahem mimo LTE síť, viz. Obrázek 2



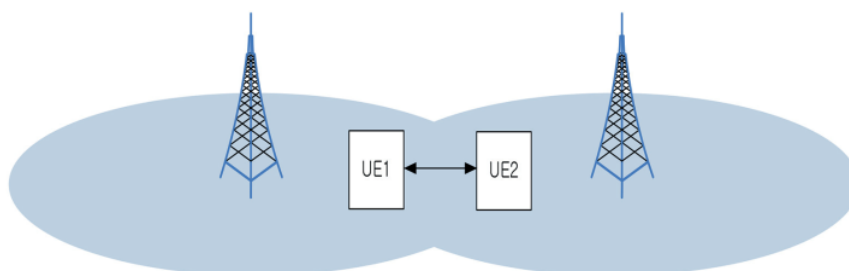
Obrázek 2 - Scénář B - LTE-D2D

c) Scénář C – určený pro komunikaci LTE-D2D řízenou operátorem, obě UE jsou v dosahu jedné BTS LTE sítě, viz. Obrázek 3



Obrázek 3 – Scénář C - LTE-D2D

d) Scénář D – určený pro komunikaci LTE-D2D řízenou operátorem, obě UE jsou v dosahu různých BTS LTE sítí, viz. Obrázek 4



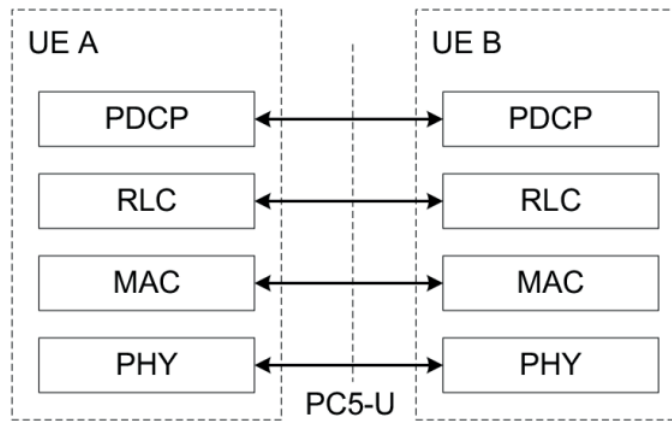
Obrázek 4 - Scénář D - LTE-D2D

### 5.3 Základy komunikace LTE-D2D

Kapitola v rozsahu 2 stránek obsahuje popis základních vlastností komunikace LTE-D2D

Jedná se o následující entity:

1. Obecné požadavky – zde jsou formou odkazu popsány základní vlastnosti komunikace a metody alokace zdrojů
2. Uživatelský plán – zde je popsán tzv. uživatelský plán (sada protokolů), což je vlastně popis rozhraní v OSI modelu na úrovni UE (viz. Obrázek 5)



Obrázek 5 - Uživatelský plán (zásobník protokolu) pro komunikaci

Legenda: PHY - fyzická vrstva, MAC - linková vrstva, RLC - řízení radiového propojení, PDCP - řízení paketů

3. Systém řízení- jedná se o popis speciální konfigurace protokolového zásobníku určeného ke komunikaci mezi UE a LTE sítí
4. Autorizační služba - jedná se o popis systému autorizace pro komunikaci LTE-D2D
5. Speciální identifikátory pro komunikaci zde je uveden výčet těchto identifikátorů s odkazy do příslušných standardů 3GPP

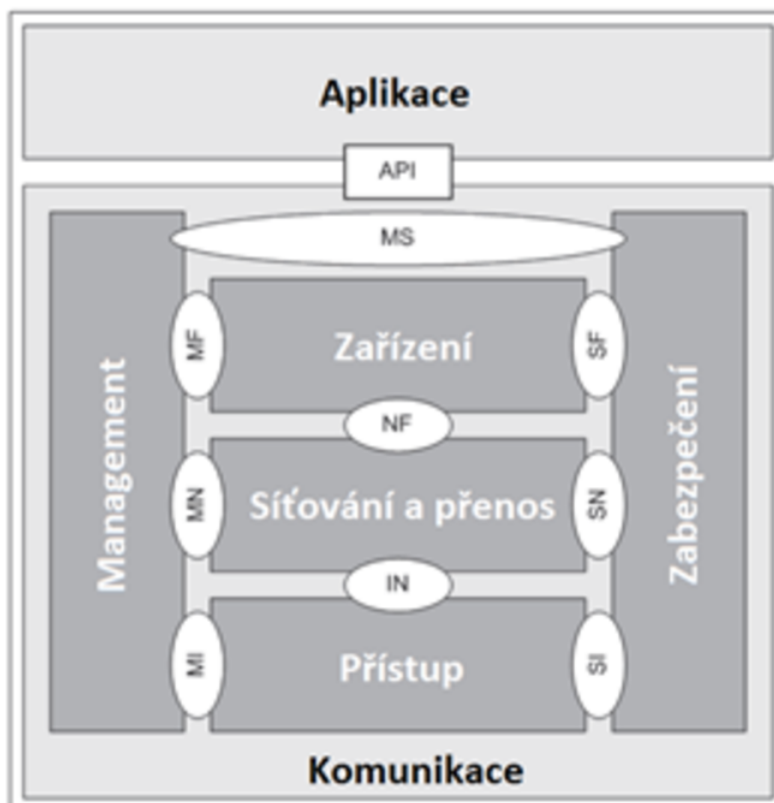
## 6 Obecné požadavky

Kapitola v rozsahu jednoho odstavce obsahuje výčet standardů 3GPP, které je třeba při implementaci rozhraní dodržet.

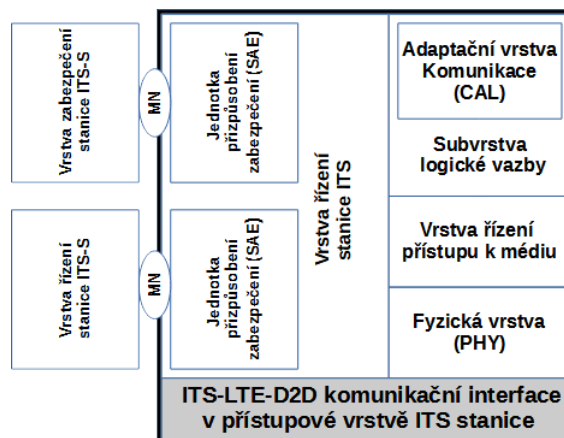
## 7 ITS Stanice

### 7.1 ITS Stanice a komunikační architektura

Kapitola v rozsahu dvou stran popisuje zásady implementace rozhraní LTE-D2D do ITS stanice. Implementace vychází ze standardního modelu ITS stanice specifikované v ISO 21217 (viz. Obrázek 6).



Obrázek 7 zobrazuje strukturu komunikačního protokolu uvnitř *stanice ITS*.



Obrázek 7 - LTE-D2D komunikační rozhraní

## 7.2 Přístupové body služby

Kapitola v rozsahu půl strany obsahuje formou normativních odkazů do standardů 3GPP zásady implementace servisních přístupových bodů *stanice ITS* pro implementaci rozhraní LTE-D2D.

## 8 Protokoly pro komunikační rozhraní

Kapitola na dvou stranách popisuje formou odkazů do dalších standardů protokoly použité v jednotlivých vrstvách *stanice ITS*. Je zde řešena fyzická vrstva, datová vrstva a *adaptační vrstva komunikace*. V kapitole jsou stanoveny identifikátory jednotlivých použitých protokolů na jednotlivých vrstvách komunikace. Příkladem může být například tabulka č.1, kde jsou uvedeny identifikátory IP komunikace v datové vrstvě.

Tabulka 1 - LTE-V2X Vrstva-3 (tab.1 normy)

Hodnota	Typ protokolu	EtherType
0	IPv6 IPv4	0x86.DD 0x08.00
1	Alokační a retenční priorita	Není definováno
2	PC5 signalizace	Není definováno
3	Non-IP	Není definováno
4	Rezervováno	Není definováno

## 9 Řízení komunikačního rozhraní

Kapitola v rozsahu jedné strany shrnuje formou odkazů do dalších norem a do příloh tohoto standardu způsob řízení komunikačního rozhraní LTE-D2D. Odkazy jsou rozděleny do odstavce věnovaného parametrům komunikačního rozhraní a odstavce, ve kterém jsou odkazy na popisy příkazů pro vlastní řízení komunikačního rozhraní.

## 10 Procedury

V kapitole v rozsahu 3 stran jsou popsány základní funkční procedury komunikačního rozhraní LTE-V2X. Jedná se o následující procedury:

- Komunikační procedury
  - Procedura vysílání

- Procedura příjmu
- Řídící procedury
  - Řízení priorit komunikace
  - Změna provozního režimu
  - Mapování MAC adresy
  - Aktivace komunikačního rozhraní Sidelink
  - Dotazy na stav komunikačního rozhraní

## **11 Prokazování shody**

Kapitola v rozsahu jednoho odstavce a odkazem do standardu [ISO 21218](#) popisuje způsob prokazování shody pro implementaci komunikačního rozhraní.

## **12 Zkušební metody**

Kapitola v rozsahu jednoho odstavce a odkazem do dalších standardů popisuje způsob zkoušení komunikačního rozhraní.

### **Příloha A (normativní) – Parametry komunikačního rozhraní**

Příloha obsahuje formou tabulek definice parametrů komunikačního rozhraní.

### **Příloha B (normativní) – MI-COMMANDs**

Příloha obsahuje formou tabulky definice základních příkazů pro obsluhu komunikačního rozhraní.

### **Příloha C (normativní) – MI-REQUESTs**

Příloha obsahuje formou tabulky definice základních požadavků na zjištění stavu komunikačního rozhraní.

### **Příloha D (normativní) – Moduly v ASN.1**

Příloha obsahuje moduly v notaci ASN.1.

### **Příloha E (normativní) – Stavy a změny stavů komunikačního rozhraní**

Příloha obsahuje formou dvou tabulek popis jednotlivých stavů komunikačního rozhraní a přechody mezi nimi.