

ISO 17515-2 - Inteligentní dopravní systémy - Pozemní rádiová přístupová síť (E-UTRAN) - Část 2: Komunikace zařízení - zařízení (D2D)

Aplikační oblast: [Komunikace \(CALM\)](#), [Komunikace vozidla](#), [Hardwarová a softwarová zařízení pro zajištění komunikace, Zajištění přenosu dat a informací](#)

Rok vydání normy a počet stran: Vydána 2020, 30 stran

Rok zpracování extraktu: 2022

Skupina témat: CALM

Téma normy: CALM protokoly

Charakteristika tématu: CALM - komunikace s využitím bezdrátové sítě LTE (D2D)

Úvod, vysvětlení východisek
Popis principu funkce LTE D2D komunikace, požadavky na zavedení protokolu na bázi LTE D2D
Popis architektury, hierarchie, rolí a vztahů objektů
Architektura interface ITS-S pracujícím na bázi LTE-D2D
Popis procesu / funkce / způsobu použití
Popis funkcí obsluhy protokolů na bázi LTE D2D
Popis rozhraní / API / struktury systému
Definice základních datových struktur, definice základních typů zpráv
Definice protokolu / algoritmu / výpočtu
Norma shrnuje formou odkazů do dalších standardů požadavky na řízení komunikačního rozhraní.
Definice reprezentace dat / fyzikálního významu
Definice základních struktur protokolu v ASN.1
Definice konstant / rozsahů / omezení
Definice základních parametrů rozhraní, vymezení frekvenčního spektra, popis metod stmívání

Úvod

Mezinárodní norma ISO 17515 zavádí skupinu funkčních požadavků na rozhraní pozemní přístupové sítě E-UTRAN (označované také jako LTE) v rámci prostředí [CALM](#) a ITS systémů. Norma se skládá celkem ze 3 částí:

[ISO 17515-1](#) - Obecné požadavky na síť E-UTRAN

ISO 17515-2 - LTE komunikace zařízení se zařízením (D2D)

[ISO 17515-3](#) - LTE komunikace vozidla se všemi (V2X)

Poznámka: E-UTRAN je rádiová část aktuálně nejrozšířenějšího systému LTE/4G, E-UTRAN je souhrnné označení pro síť, uživatele a přístupové body.

Část normy ISO 17515-2 (dále jen "popisovaný dokument") specifikuje požadavky na implementaci rozhraní LTE-D2D do [ITS stanice](#). LTE-D2D komunikace je určena k přímé komunikaci mezi dvěma ITS stanicemi.

Rozhraní LTE-D2D [stanice ITS](#) obecně podporuje komunikaci v následujících situacích:

- a. bez podpory základnové stanice, tj. v prostředí bez pokrytí LTE signálem
- b. s částečnou podporou základnové stanice LTE
- c. s plnou podporou jedné základnové stanice
- d. s plnou podporou dvou základnových stanic

Poznámka: Extrakt uvádí vybrané kapitoly popisovaného dokumentu a přejímá původní číslování kapitol.

Užití

Dokument stanovuje principy pro implementaci rozhraní [LTE-D2D](#) do [ITS stanice](#) v rámci [CALM](#).

Pro orgány státní správy přináší základní technické informace k získání představy o možnostech využití protokolu [LTE-D2D](#) v prostředí ITS.

Pro výrobce telematických zařízení a jejich provozovatele definuje požadavky na komunikaci ITS stanic v prostředí [LTE-D2D](#) protokolu.

1. Předmět normy

Norma specifikuje požadavky na implementaci komunikačního rozhraní [LTE-D2D](#) protokolu do přístupové vrstvy [ITS-S](#) stanice. [Komunikační rozhraní LTE-D2D](#) pracuje na bázi rádiového komunikačního systému E-UTRAN specifikovaném v rámci norem 3GPP. Dokument dále specifikuje požadavky na vrstvu přizpůsobení média ([CAL](#)) a vrstvu řízení [ITS stanice](#) ([MAE](#)).

2. Související normy

Souvisejícími normami jsou zejména normy skupiny [CALM](#). Výběr norem je uveden níže:

[ČSN ISO 21217:2014- Komunikační infrastruktura pro pozemní mobilní zařízení \(CALM\)](#) - Architektura

[ČSN ISO 24102-1:2017, Komunikační infrastruktura pro pozemní mobilní zařízení \(CALM\)](#) - Management [stanice ITS](#) - Část 1: Lokální management

[ČSN ISO 24102-3:2017, Komunikační infrastruktura pro pozemní mobilní zařízení \(CALM\)](#) - Management [stanice ITS](#) - Část 3: Přístupové body služby

3. Termíny a definice

Norma zavádí některé nové termíny; většina termínů a zkratk je uvedena v normách [ISO 21217](#) a dalších normách [CALM](#). Níže jsou uvedeny příklady nejdůležitějších termínů a definic.

Sidelink (*sidelink*) [rozhraní](#) mezi dvěma nebo více UE, ekvivalentní k [rozhraní](#) PC5, jedná se o komunikační [propojení](#) dvou sousedních [zařízení](#)

PC5 (*ProSe communication 5*) [rozhraní](#) mezi dvěma nebo více UE, [rozhraní](#) definováno ve standardech 3GPP jako [rozhraní](#) s přímou vazbou na [LTE-D2D](#)

Další termíny a zkratky z oboru ITS jsou obsaženy ve [slovníku ITS terminology](#).

4. Symboly a zkratky

Norma obsahuje 26 zkratk. Zde je uveden výčet nejdůležitějších z nich:

3GPP	Sdružení 3GPP a pravidla pro síť 3.generace mobilních komunikací (<i>3rd Generation Partnership Project – 3rd Generation Networks</i>)
eNB	rozšířený uzel B - pevná stanice mobilní sítě, která přímo interaguje s množinou uživatelských <u>zařízení</u> (<i>Evolved Node B – Fixed station of a mobile network that directly interacts with UEs</i>)
D2D	komunikace vozidlo - vozidlo (device to device)
E-UTRA	<u>přístup</u> prostřednictvím pozemní rádiové přístupové sítě (<i>Evolved Universal Terrestrial Radio Access</i>)
E-UTRAN	pozemní rádiová přístupová <u>síť</u> (<i>Evolved Universal Terrestrial Radio Access Network</i>)
UE	uživatelské <u>zařízení</u> – mobilní <u>zařízení</u> LTE (<i>LTE User Equipment – mobile LTE equipment</i>)

Další termíny a zkratky z oboru ITS jsou obsaženy ve slovníku ITS terminology (www.itsterminology.org).

5 Využití LTE-D2D v ITS

1. Využitelné funkce LTE-D2D v ITS

Tato kapitola v rozsahu jednoho odstavce obsahuje velmi stručný souhrn použitelnosti normy v prostředí ITS s odkazem na kapitolu 5.3 Komunikace zařízení – zařízení (LTE-D2D).

5.2 Komunikace zařízení – zařízení (LTE-D2D)

Kapitola v rozsahu 2 stran obsahuje popis základní funkcionality komunikace LTE-D2D prostřednictvím rozhraní PC5. V kapitole jsou popsány dva základní režimy funkcionality rozhraní:

-- rozhraní řízené operátorem

- 1) s dynamickým přidělováním zdrojů
- 2) bez dynamického přidělování zdrojů

- rozhraní neřízené operátorem

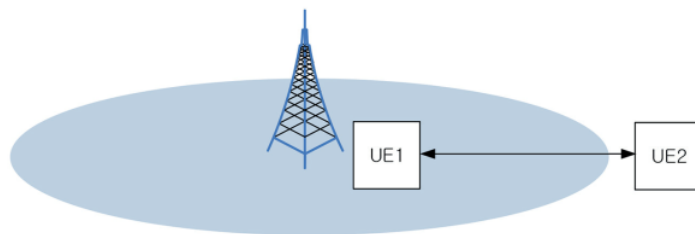
Kapitola dále popisuje 4 základní scénáře fungování rozhraní LTE-D2D:

a) Scénář A – určený pro komunikaci LTE-D2D neřízenou operátorem, obě UE jsou dosahem mimo LTE síť, viz. Obrázek 1



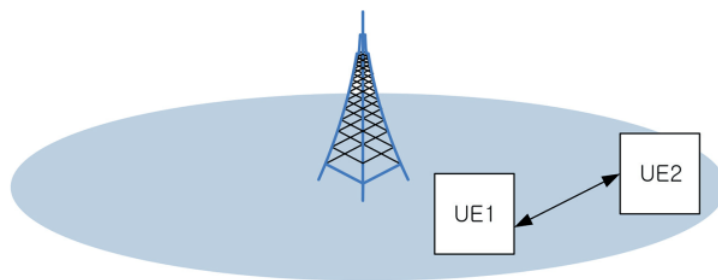
Obrázek 1 - Scénář A - LTE-D2D

b) Scénář B – určený pro komunikaci LTE-D2D neřízenou operátorem, jedna UE je dosahem mimo LTE síť, viz. Obrázek 2



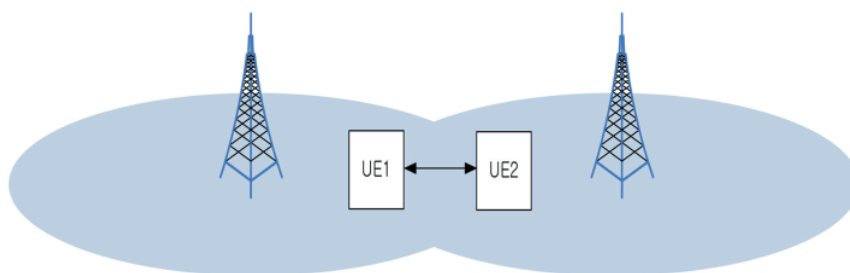
Obrázek 2 - Scénář B - LTE-D2D

c) Scénář C – určený pro komunikaci LTE-D2D řízenou operátorem, obě UE jsou v dosahu jedné BTS LTE sítě, viz. Obrázek 3



Obrázek 3 – Scénář C - LTE-D2D

d) Scénář D – určený pro komunikaci LTE-D2D řízenou operátorem, obě UE jsou v dosahu různých BTS LTE sítí, viz. Obrázek 4



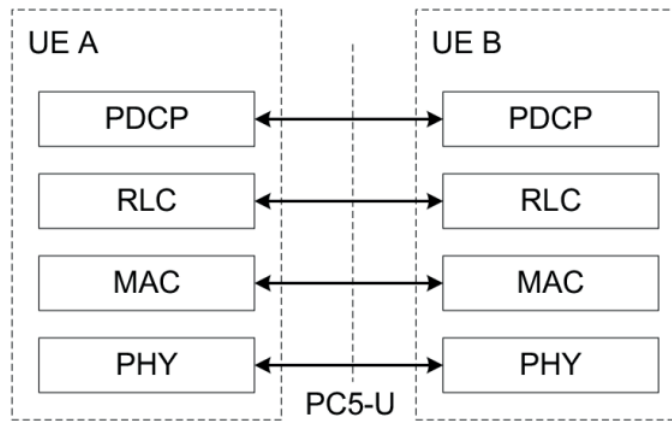
Obrázek 4 - Scénář D - LTE-D2D

5.3 Základy komunikace LTE-D2D

Kapitola v rozsahu 2 stránek obsahuje popis základních vlastností komunikace LTE-D2D

Jedná se o následující entity:

1. Obecné požadavky – zde jsou formou odkazu popsány základní vlastnosti komunikace a metody alokace zdrojů
2. Uživatelský plán – zde je popsán tzv. uživatelský plán (sada protokolů), což je vlastně popis rozhraní v OSI modelu na úrovni UE (viz. Obrázek 5)



Obrázek 5 - Uživatelský plán (zásobník protokolu) pro komunikaci

Legenda: PHY - fyzická vrstva, MAC - linková vrstva, RLC - řízení radiového propojení, PDCP - řízení paketů

3. Systém řízení- jedná se o popis speciální konfigurace protokolového zásobníku určeného ke komunikaci mezi UE a LTE sítí
4. Autorizační služba - jedná se o popis systému autorizace pro komunikaci LTE-D2D
5. Speciální identifikátory pro komunikaci zde je uveden výčet těchto identifikátorů s odkazy do příslušných standardů 3GPP

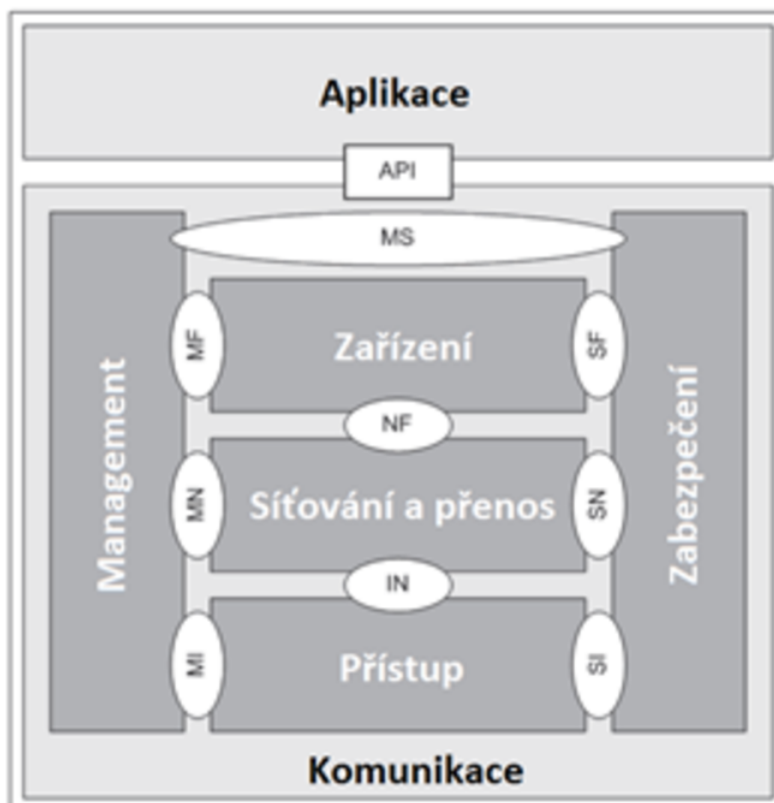
6 Obecné požadavky

Kapitola v rozsahu jednoho odstavce obsahuje výčet standardů 3GPP, které je třeba při implementaci rozhraní dodržet.

7 ITS Stanice

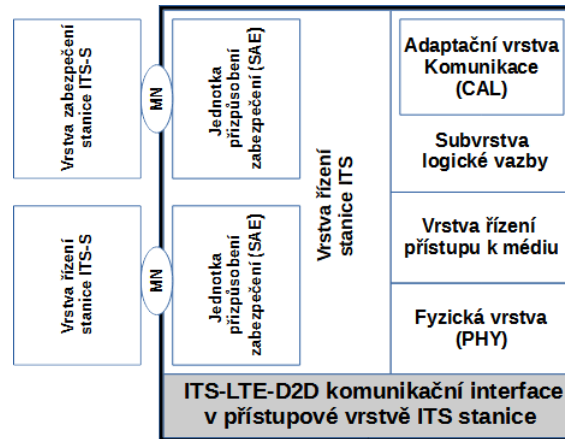
7.1 ITS Stanice a komunikační architektura

Kapitola v rozsahu dvou stran popisuje zásady implementace rozhraní LTE-D2D do ITS stanice. Implementace vychází ze standardního modelu ITS stanice specifikované v ISO 21217 (viz. Obrázek 6).



Obrázek 6 - Struktura *ITS stanice*

Obrázek 7 zobrazuje strukturu komunikačního protokolu uvnitř *stanice ITS*.



Obrázek 7 - *LTE-D2D komunikační rozhraní*

7.2 Přístupové body služby

Kapitola v rozsahu půl strany obsahuje formou normativních odkazů do standardů 3GPP zásady implementace servisních přístupových bodů *stanice ITS* pro implementaci rozhraní *LTE-D2D*.

8 Protokoly pro *komunikační rozhraní*

Kapitola na dvou stranách popisuje formou odkazů do dalších standardů protokoly použité v jednotlivých vrstvách *stanice ITS*. Je zde řešena fyzická vrstva, datová vrstva a *adaptační vrstva komunikace*. V kapitole jsou stanoveny identifikátory jednotlivých použitých protokolů na jednotlivých vrstvách komunikace. Příkladem může být například tabulka č.1, kde jsou uvedeny identifikátory IP komunikace v datové vrstvě.

Tabulka 1 - *LTE-V2X Vrstva-3 (tab.1 normy)*

Hodnota	Typ protokolu	EtherType
0	IPv6 IPv4	0x86. DD 0x08.00
1	Alokační a retenční priorita	Není definováno
2	PC5 signalizace	Není definováno
3	Non-IP	Není definováno
4	Rezervováno	Není definováno

9 Řízení komunikačního rozhraní

Kapitola v rozsahu jedné strany shrnuje formou odkazů do dalších norem a do příloh tohoto standardu způsob řízení komunikačního rozhraní *LTE-D2D*. Odkazy jsou rozděleny do odstavce věnovaného parametrům komunikačního rozhraní a odstavce, ve kterém jsou odkazy na popisy příkazů pro vlastní řízení komunikačního rozhraní.

10 Procedury

V kapitole v rozsahu 3 stran jsou popsány základní funkční procedury komunikačního rozhraní *LTE-V2X*. Jedná se o následující procedury:

- Komunikační procedury
 - Procedura vysílání

- Procedura příjmu
- Řídící procedury
 - Řízení priorit komunikace
 - Změna provozního režimu
 - Mapování MAC adresy
 - Aktivace komunikačního rozhraní Sidelink
 - Dotazy na stav komunikačního rozhraní

11 Prokazování shody

Kapitola v rozsahu jednoho odstavce a odkazem do standardu [ISO 21218](#) popisuje způsob prokazování shody pro implementaci komunikačního rozhraní.

12 Zkušební metody

Kapitola v rozsahu jednoho odstavce a odkazem do dalších standardů popisuje způsob zkoušení komunikačního rozhraní.

Příloha A (normativní) – Parametry komunikačního rozhraní

Příloha obsahuje formou tabulek definice parametrů komunikačního rozhraní.

Příloha B (normativní) – MI-COMMANDs

Příloha obsahuje formou tabulky definice základních příkazů pro obsluhu komunikačního rozhraní.

Příloha C (normativní) – MI-REQUESTs

Příloha obsahuje formou tabulky definice základních požadavků na zjištění stavu komunikačního rozhraní.

Příloha D (normativní) – Moduly v ASN.1

Příloha obsahuje moduly v notaci ASN.1.

Příloha E (normativní) – Stavy a změny stavů komunikačního rozhraní

Příloha obsahuje formou dvou tabulek popis jednotlivých stavů komunikačního rozhraní a přechody mezi nimi.