

ISO 22738 - Inteligentní dopravní systémy - Lokální komunikace - Komunikace pomocí optické kamery

Aplikační oblast: [Komunikace \(CALM\)](#), [Zajištění přenosu dat a informací](#)

Rok vydání normy a počet stran: Vydána 2020, 25 stran

Rok zpracování extraktu: 2020

Skupina témat: CALM

Téma normy: CALM protokoly

Charakteristika tématu: Lokální komunikace - Komunikace pomocí optické kamery

Úvod, vysvětlení východisek
Popis principu komunikace pomocí optické kamery a požadavky na protokoly této komunikace
Popis architektury, hierarchie, rolí a vztahů objektů
Popis architektury ITS-S rozhraní pro komunikaci pomocí optické kamery
Popis procesu / funkce / způsobu použití
Popis základních funkcí obsluhy protokolů na bázi komunikace pomocí optické kamery
Popis rozhraní / API / struktury systému
Definice základních datových struktur, definice základních typů zpráv
Definice protokolu / algoritmu / výpočtu
Definice reprezentace dat / fyzikálního významu
Definice základních struktur protokolu v ASN.1
Definice konstant / rozsahů / omezení
Definice základních parametrů rozhraní, vymezení frekvenčního spektra, popis metod stmívání

Úvod

Mezinárodní norma ISO 22738 zavádí skupinu funkčních požadavků na rozhraní komunikace pomocí optické kamery v rámci prostředí ITS systémů. Komunikace pomocí optické kamery mezi jednotlivými vozidly a vozidly a infrastrukturou představuje další způsob [předávání](#) dat mezi ITS stanicemi. Norma v úvodní části popisuje principy jejího fungování, v dalších částech normy jsou definovány jednotlivé komponenty komunikačního rozhraní zejména formou odkazů do navazujících standardů v souladu s architekturou popsanou v [ISO 21217](#).

Poznámka: Extrakt uvádí vybrané kapitoly popisovaného dokumentu a přejímá původní číslování kapitol.

Užití

Tento dokument stanoví principy pro implementaci rozhraní optické kamerové komunikace do ITS stanice.

Pro orgány státní správy přináší základní technické informace k získání představy o možnostech využití optické kamerové komunikace v prostředí ITS.

Pro výrobce telematických zařízení a jejich provozovatele definuje požadavky na komunikaci ITS stanic prostřednictvím optické kamerové komunikace.

1. Předmět normy

Norma specifikuje požadavky na implementaci rozhraní optické kamerové komunikace do [ITS stanic](#) v souladu s požadavky [ISO 21217](#) a [ISO 21218](#) a zároveň specifikuje rozdíly v implementaci oproti požadavkům IEEE 802.15.7:2018.

Norma dále specifikuje:

- Komunikační profil podle IEEE 802.15.7 pro použití v CITS
- Požadavky na [CAL](#) (podle [ISO 21218](#))
- Požadavky na [MAE](#) (podle [ISO 21218](#) a 241023)

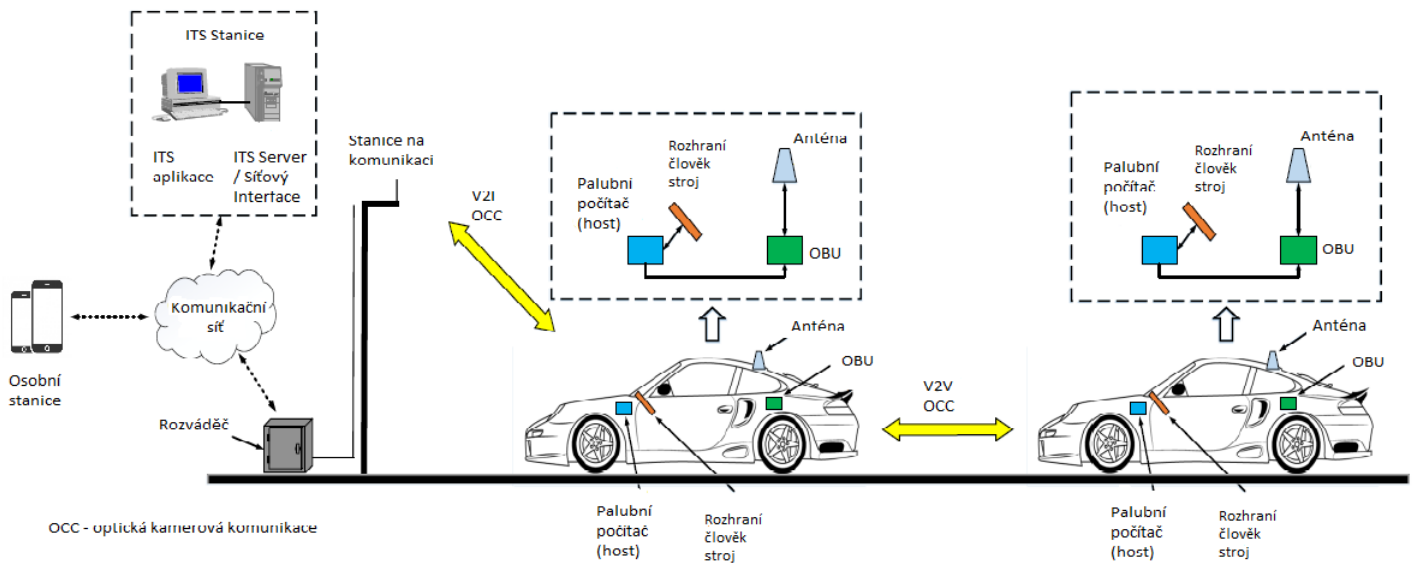
Komunikace pomocí optické kamery umožňuje:

- spolupráci mezi kamerami a LED zařízeními
- příjem zpráv z LED zařízení; vysílat zprávy ze zadních a předních světel ostatním vozidlům

Cílem optické kamerové komunikace je přenos ITS informací ze

- světelných zdrojů (světelná signalizace, veřejné osvětlení, dopravní značky)
- vozidel

do dalších vozidel (jeden do mnoha), tak jak je uvedeno na obrázku 1.

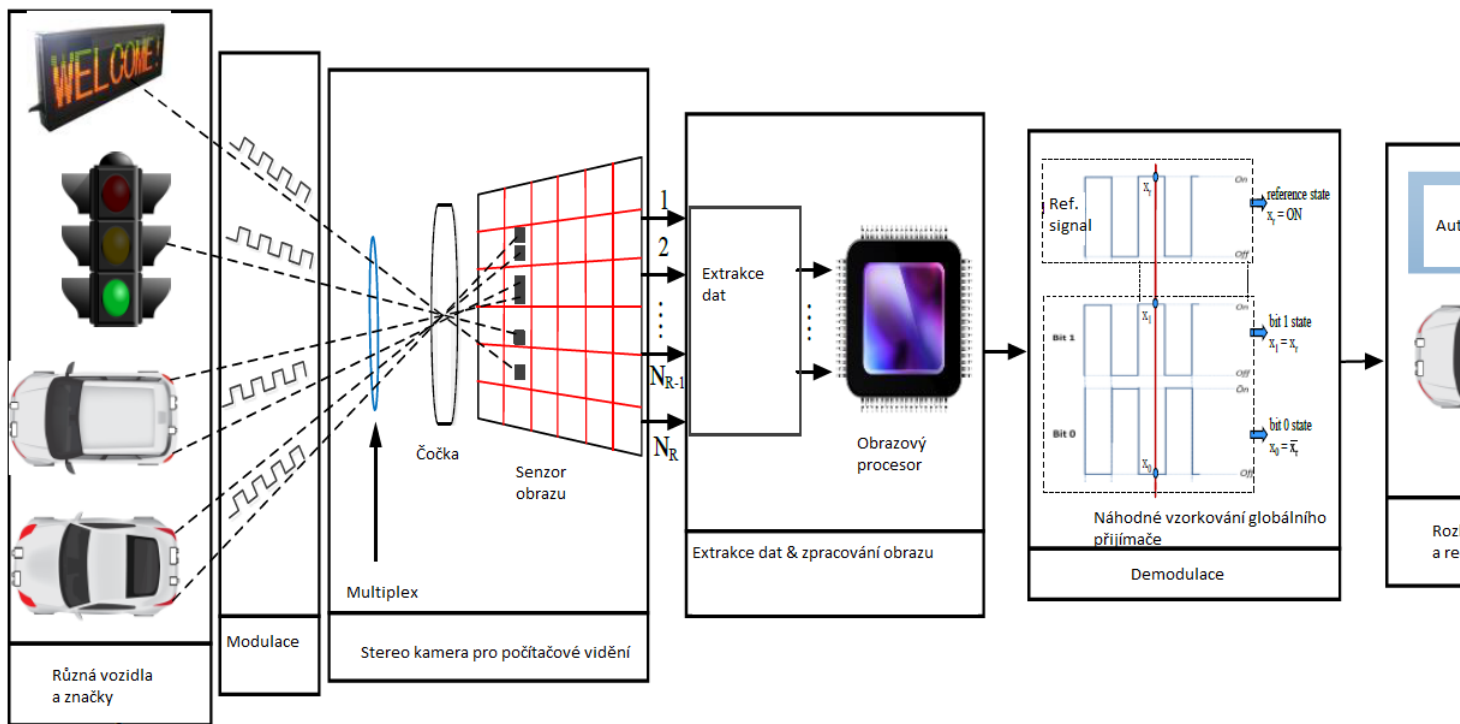


Obrázek 1 - Optická kamerová komunikace v prostředí ITS (obrázek 1 normy)

Optická kamerová komunikace je určena pro použití v:

- ITS stanicích na infrastruktuře, a
- ITS stanicích ve vozidlech

Struktura zpracování obrazové informace a její přenos do vozidla je znázorněná na obrázku 2.

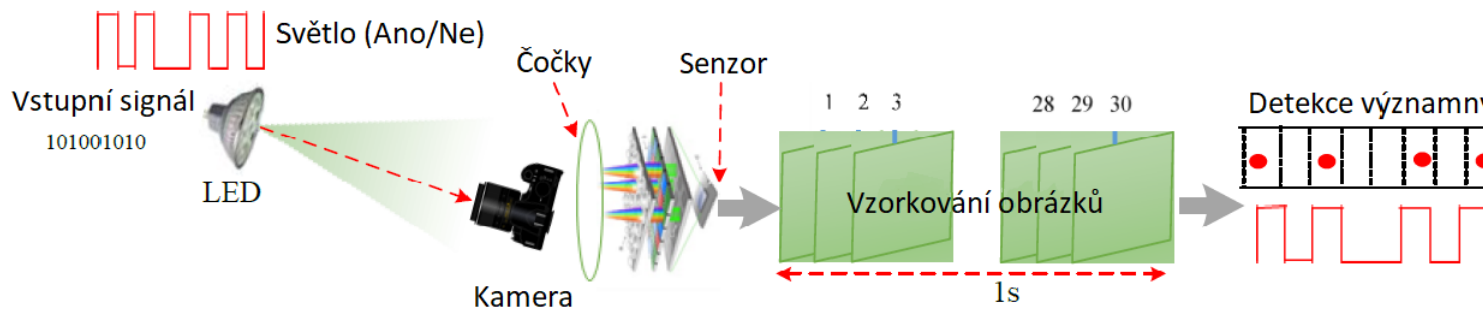


Obrázek 2 - Struktura zpracování obrazové informace a její přenos do vozidla (obrázek 2 normy)

Optická kamerová komunikace využívá LED diody jako vysílače informací a kamery jako přijímače ve viditelném nebo infra pásmu. Základní charakteristiky jsou:

- Viditelnost (viditelná část světelného spektra)
- Žádná regulace v optickém pásmu
- Neškodné pro lidské zdraví
- Žádné interference se zařízeními pracujícími v pásmu rádiových vln
- Žádné licenční omezení

N obrázku číslo 3 je znázorněn princip mechanismu přenosu dat prostřednictvím optické kamerové komunikace.



Obrázek 3 - Mechanismus přenosu dat prostřednictvím optické kamerové komunikace (obrázek 3 normy)

2. Související normy

Souvisejícími normami jsou zejména normy skupiny CALM. Výběr norem je uveden níže:

ČSN ISO 21217:2014- Komunikační infrastruktura pro pozemní mobilní zařízení (CALM) - Architektura

3. Termíny a definice

Norma nezavádí nové termíny; většina termínů a zkratk je uvedena v normách ISO 21217, ISO 21218 a IEEE 802.15.7:2018.

Další termíny a zkratky z oboru ITS jsou obsaženy ve [slovníku ITS terminology](#).

4. Symboly a zkratky

Norma obsahuje 29 zkratk. Zde je uveden výčet nejdůležitějších z nich (část zkratk použitých v normě je převzata z [[3336970|SUVFRQ==]] 802.15.7:2018):

CAL adaptační vrstva komunikace (Communication Adaptation Layer)

ITS-OCC název optického kamerového komunikačního rozhraní (*name of the OCC communication interface*)

MAE adaptační entita managementu (Management Adaptation Entity)

OCC optická kamerová komunikace (*optical camera communication*)

OCC-CI optická kamerová komunikace - komunikační rozhraní (*optical camera communication - communication interface*)

OWC optická bezdrátová komunikace (*optical wireless communication*)

S2-PSK prostorové klíčování fázovým posuvem (*Spatial 2 Phase Shift Keying*) - definice v [[3336970|SUVFRQ==]] 802.15.7:2018

HS-PSK hybridní prostorové klíčování fázovým posuvem (*Hybrid Spatial Phase Shift Keying*) - definice v [[3336970|SUVFRQ==]] 802.15.7:2018

Další termíny a zkratky z oboru [[3336981|SVRT]] jsou obsaženy ve slovníku [[3336981|SVRT]] terminology (www.itsterminology.org).

5 Požadavky na OCC podle IEEE 802.15.7

Tato kapitola v rozsahu tří stran popisuje základní požadavky na OCC přenesené ze standardu IEEE 802.15.7:2018.

Kapitola je členěna do sedmi odstavců, kde jsou jednotlivé požadavky stručně definovány.

- základní požadavky - zde je odkaz na normu IEEE 802.15.7:2018 a předpoklady a omezení, které z této normy platí pro OCC
- OCC požadavky na fyzickou a linkovou vrstvu OSI modelu vycházející z IEEE 802.15.7:2018. Jedná se o požadavky na přenositelnost viditelnostního propojení, kompatibilitu se světelnou infrastrukturou, ošetření šumu z okolního rušivého osvětlení. Jsou zde rovněž požadavky na bezpečnost z hlediska nepřipustného oslnění.
- Kapitola zavádí v souladu s IEEE 802.15.7:2018 pro fyzickou vrstvu OSI modelu přípustné modulace signálu. Jedná se o modulace S2-PSK a HS-PSK. Pro linkovou vrstvu a formát MAC adresy nejsou specifikovány žádné dodatečné požadavky.
- Kapitola dále zavádí požadavek na funkci stmívání v souladu s IEEE 802.15.1“2018.

6 Požadavky na ITS stanici podle ISO 21217 pro implementaci OCC

Kapitola v rozsahu dvou stran stanovuje základní požadavky na implementaci OCC do jednotlivých komponent ITS-stanice podle [ISO 21217](#). Jedná se o požadavky na:

- Strukturu OSI modelu OCC [CI](#)
- Požadavky na servisní body [stanice ITS](#)
- Požadavky na podporu hybridní komunikace podle [ISO 21218](#)

7 Požadavky na zásobník komunikačních protokolů

Kapitola na dvou stranách popisuje požadavky na implementaci OCC v rámci [stanice ITS](#) a parametry jejího zásobníku protokolů. Jedná s požadavky na implementaci následujících parametrů:

- Parametry fyzické vrstvy (použitá modulace, parametry použité modulace)
- Parametry datové vrstvy zde je pouze odkaz do standardu IEEE 802.15.7:2018

8 Požadavky řízení komunikačního rozhraní

Kapitola v rozsahu jedné strany shrnuje formou odkazů do dalších standardů požadavky na řízení komunikačního rozhraní.

9 Procedury

V kapitole v rozsahu jedné stran jsou popsány základní funkční procedury komunikačního rozhraní OCC. Jedná se o následující procedury:

- Procedura vysílání
- Procedura příjmu
- Řídící procedury

10 Prokazování shody

Kapitola v rozsahu jednoho odstavce popisuje způsob prokazování shody pro implementaci komunikačního rozhraní dle [ISO 21218](#).

11 Zkušební metody

Kapitola v rozsahu jednoho odstavce a odkazem do dalších standardů popisuje způsob zkoušení komunikačního rozhraní.

Příloha A (normativní) – Parametry komunikačního rozhraní

Příloha obsahuje formou tabulky definice parametrů komunikačního rozhraní.

Příloha B (normativní) – [MI-COMMANDs](#)

Příloha obsahuje formou tabulky definice základních příkazů pro obsluhu komunikačního rozhraní.

Příloha C (normativní) – [MI-REQUESTs](#)

Příloha obsahuje formou tabulky definice základních požadavků na zjištění stavu komunikačního rozhraní.

Příloha D (normativní) – Moduly v ASN.1

Příloha obsahuje moduly v notaci ASN.1.

Příloha E (informativní) – Využití frekvenčního pásma a alokace frekvencí

Příloha obsahuje v rozsahu dvou odstavců způsob využití frekvenčního pásma a alokace frekvencí.

Příloha F (informativní) – Metody stmívání

Příloha obsahuje ve třech odstavcích popis metod stmívání. Jedná se o následující metody:

- a. Stmívání regulací šířky pulzu
- b. Stmívání řízením amplitudy signálu
- c. Stmívání řízením frekvence signálu