

# ISO 22738 - Inteligentní dopravní systémy - Lokální komunikace - Komunikace pomocí optické kamery

**Aplikační oblast:** [Komunikace \(CALM\)](#), [Zajištění přenosu dat a informací](#)

**Rok vydání normy a počet stran:** Vydána 2020, 25 stran

**Rok zpracování extraktu:** 2020

**Skupina témat:** CALM

**Téma normy:** CALM protokoly

**Charakteristika tématu:** Lokální komunikace - Komunikace pomocí optické kamery

<b>Úvod, vysvětlení východisek</b>
Popis principu komunikace pomocí optické kamery a požadavky na protokoly této komunikace
<b>Popis architektury, hierarchie, rolí a vztahů objektů</b>
Popis architektury ITS-S rozhraní pro komunikaci pomocí optické kamery
<b>Popis procesu / funkce / způsobu použití</b>
Popis základních funkcí obsluhy protokolů na bázi komunikace pomocí optické kamery
<b>Popis rozhraní / API / struktury systému</b>
Definice základních datových struktur, definice základních typů zpráv
<b>Definice protokolu / algoritmu / výpočtu</b>
<b>Definice reprezentace dat / fyzikálního významu</b>
Definice základních struktur protokolu v ASN.1
<b>Definice konstant / rozsahů / omezení</b>
Definice základních parametrů rozhraní, vymezení frekvenčního spektra, popis metod stmívání

## Úvod

Mezinárodní norma ISO 22738 zavádí skupinu funkčních požadavků na rozhraní komunikace pomocí optické kamery v rámci prostředí ITS systémů. Komunikace pomocí optické kamery mezi jednotlivými vozidly a vozidly a infrastrukturou představuje další způsob [předávání](#) dat mezi ITS stanicemi. Norma v úvodní části popisuje principy jejího fungování, v dalších částech normy jsou definovány jednotlivé komponenty komunikačního rozhraní zejména formou odkazů do navazujících standardů v souladu s architekturou popsanou v [ISO 21217](#).

*Poznámka: Extrakt uvádí vybrané kapitoly popisovaného dokumentu a přejímá původní číslování kapitol.*

## Užití

Tento dokument stanoví principy pro implementaci rozhraní optické kamerové komunikace do ITS stanice.

**Pro orgány státní správy** přináší základní technické informace k získání představy o možnostech využití optické kamerové komunikace v prostředí ITS.

**Pro výrobce telematických zařízení a jejich provozovatele** definuje požadavky na komunikaci ITS stanic prostřednictvím optické kamerové komunikace.

## 1. Předmět normy

Norma specifikuje požadavky na implementaci rozhraní optické kamerové komunikace do [ITS stanic](#) v souladu s požadavky [ISO 21217](#) a [ISO 21218](#) a zároveň specifikuje rozdíly v implementaci oproti požadavkům IEEE 802.15.7:2018.

Norma dále specifikuje:

- Komunikační profil podle IEEE 802.15.7 pro použití v CITS
- Požadavky na [CAL](#) (podle [ISO 21218](#))
- Požadavky na [MAE](#) (podle [ISO 21218](#) a 241023)

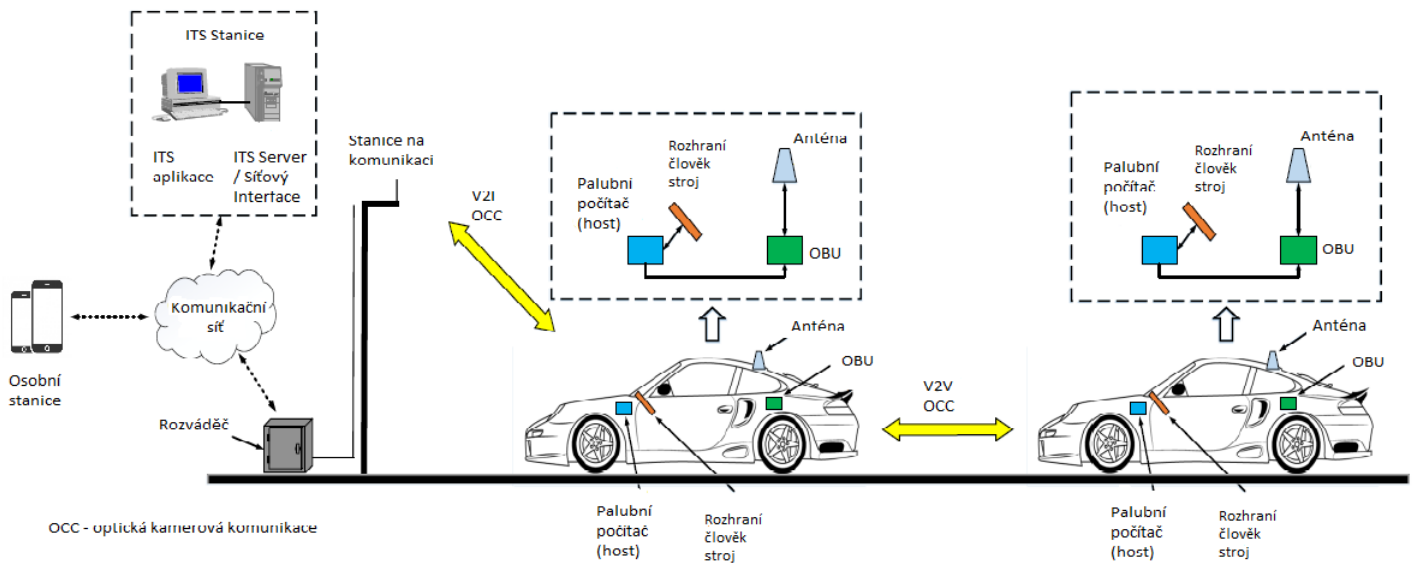
Komunikace pomocí optické kamery umožňuje:

- spolupráci mezi kamerami a LED zařízeními
- příjem zpráv z LED zařízení; vysílat zprávy ze zadních a předních světel ostatním vozidlům

Cílem optické kamerové komunikace je přenos ITS informací ze

- světelných zdrojů (světelná signalizace, veřejné osvětlení, dopravní značky)
- vozidel

do dalších vozidel (jeden do mnoha), tak jak je uvedeno na obrázku 1.

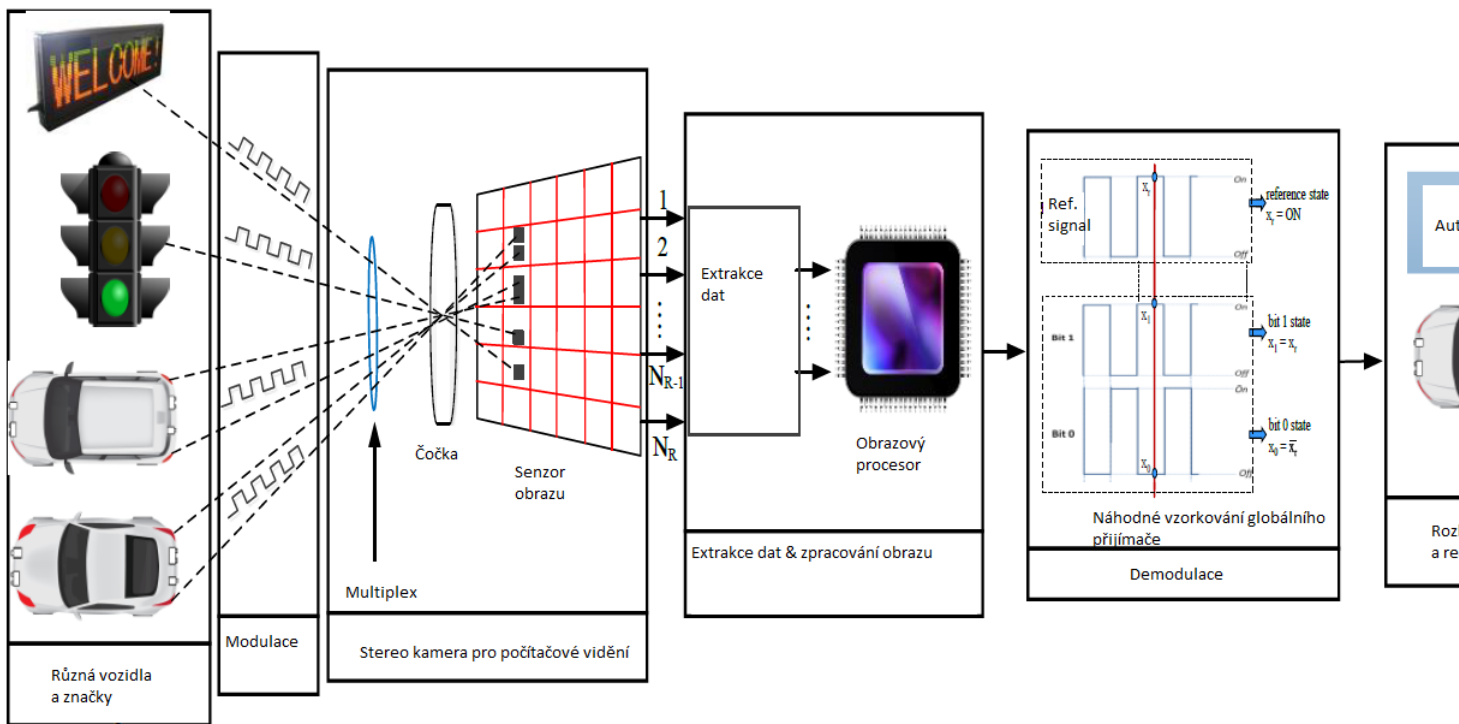


**Obrázek 1 - Optická kamerová komunikace v prostředí ITS (obrázek 1 normy)**

Optická kamerová komunikace je určena pro použití v:

- ITS stanicích na infrastruktuře, a
- ITS stanicích ve vozidlech

Struktura zpracování obrazové informace a její přenos do vozidla je znázorněná na obrázku 2.

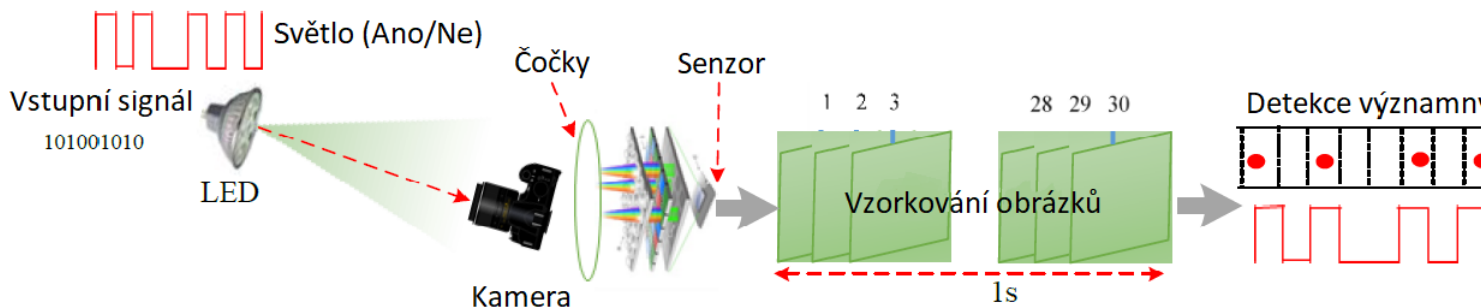


**Obrázek 2 - Struktura zpracování obrazové informace a její přenos do vozidla (obrázek 2 normy)**

Optická kamerová komunikace využívá LED diody jako vysílače informací a kamery jako přijímače ve viditelném nebo infra pásmu. Základní charakteristiky jsou:

- Viditelnost (viditelná část světelného spektra)
- Žádná regulace v optickém pásmu
- Neškodné pro lidské zdraví
- Žádné interference se zařízeními pracujícími v pásmu rádiových vln
- Žádné licenční omezení

N obrázku číslo 3 je znázorněn princip mechanismu přenosu dat prostřednictvím optické kamerové komunikace.



**Obrázek 3 - Mechanismus přenosu dat prostřednictvím optické kamerové komunikace (obrázek 3 normy)**

## 2. Související normy

Souvisejícími normami jsou zejména normy skupiny CALM. Výběr norem je uveden níže:

ČSN ISO 21217:2014- Komunikační infrastruktura pro pozemní mobilní zařízení (CALM) - Architektura

### 3. Termíny a definice

Norma nezavádí nové termíny; většina termínů a zkratek je uvedena v normách ISO 21217, ISO 21218 a IEEE 802.15.7:2018.

Další termíny a zkratky z oboru ITS jsou obsaženy ve [slovníku ITS terminology](#).

### 4. Symboly a zkratky

Norma obsahuje 29 zkratek. Zde je uveden výčet nejdůležitějších z nich (část zkratek použitých v normě je převzata z [\[\[3336970|SUVFRQ==\]\]](#) 802.15.7:2018):

**CAL** adaptační vrstva komunikace (Communication Adaptation Layer)

**ITS-OCC** název optického kamerového komunikačního rozhraní (*name of the OCC communication interface*)

**MAE** adaptační entita managementu (Management Adaptation Entity)

**OCC** optická kamerová komunikace (*optical camera communication*)

**OCC-CI** optická kamerová komunikace – komunikační rozhraní (*optical camera communication – communication interface*)

**OWC** optická bezdrátová komunikace (*optical wireless communication*)

**S2-PSK** prostorové klíčování fázovým posuvem (*Spatial 2 Phase Shift Keying*) – definice v [\[\[3336970|SUVFRQ==\]\]](#) 802.15.7:2018

**HS-PSK** hybridní prostorové klíčování fázovým posuvem (*Hybrid Spatial Phase Shift Keying*) – definice v [\[\[3336970|SUVFRQ==\]\]](#) 802.15.7:2018

Další termíny a zkratky z oboru [\[\[3336981|SVRT\]\]](#) jsou obsaženy ve slovníku [\[\[3336981|SVRT\]\] terminology](#) ([www.itsterminology.org](http://www.itsterminology.org)).

### 5 Požadavky na OCC podle IEEE 802.15.7

Tato kapitola v rozsahu tří stran popisuje základní požadavky na OCC přenesené ze standardu IEEE 802.15.7:2018.

Kapitola je členěna do sedmi odstavců, kde jsou jednotlivé požadavky stručně definovány.

- základní požadavky – zde je odkaz na normu IEEE 802.15.7:2018 a předpoklady a omezení, které z této normy platí pro OCC
- OCC požadavky na fyzickou a linkovou vrstvu OSI modelu vycházející z IEEE 802.15.7:2018. Jedná se o požadavky na přenositelnost viditelnostního propojení, kompatibilitu se světelnou infrastrukturou, ošetření šumu z okolního rušivého osvětlení. Jsou zde rovněž požadavky na bezpečnost z hlediska nepřipustného oslnění.
- Kapitola zavádí v souladu s IEEE 802.15.7:2018 pro fyzickou vrstvu OSI modelu přípustné modulace signálu. Jedná se o modulace S2-PSK a HS-PSK. Pro linkovou vrstvu a formát MAC adresy nejsou specifikovány žádné dodatečné požadavky.
- Kapitola dále zavádí požadavek na funkci stmívání v souladu s IEEE 802.15.1“2018.

### 6 Požadavky na ITS stanici podle [ISO 21217](#) pro implementaci OCC

Kapitola v rozsahu dvou stran stanovuje základní požadavky na implementaci OCC do jednotlivých komponent ITS-stanice podle [ISO 21217](#). Jedná se o požadavky na:

- Strukturu OSI modelu OCC [CI](#)
- Požadavky na servisní body [stanice ITS](#)
- Požadavky na podporu hybridní komunikace podle [ISO 21218](#)

### 7 Požadavky na zásobník komunikačních protokolů

Kapitola na dvou stranách popisuje požadavky na implementaci OCC v rámci [stanice ITS](#) a parametry jejího zásobníku protokolů. Jedná s požadavky na implementaci následujících parametrů:

- Parametry fyzické vrstvy (použitá modulace, parametry použité modulace)
- Parametry datové vrstvy zde je pouze odkaz do standardu IEEE 802.15.7:2018

## 8 Požadavky řízení komunikačního rozhraní

Kapitola v rozsahu jedné strany shrnuje formou odkazů do dalších standardů požadavky na řízení komunikačního rozhraní.

## 9 Procedury

V kapitole v rozsahu jedné stran jsou popsány základní funkční procedury komunikačního rozhraní OCC. Jedná se o následující procedury:

- Procedura vysílání
- Procedura příjmu
- Řídící procedury

## 10 Prokazování shody

Kapitola v rozsahu jednoho odstavce popisuje způsob prokazování shody pro implementaci komunikačního rozhraní dle [ISO 21218](#).

## 11 Zkušební metody

Kapitola v rozsahu jednoho odstavce a odkazem do dalších standardů popisuje způsob zkoušení komunikačního rozhraní.

## Příloha A (normativní) – Parametry komunikačního rozhraní

Příloha obsahuje formou tabulky definice parametrů komunikačního rozhraní.

## Příloha B (normativní) – [MI-COMMANDs](#)

Příloha obsahuje formou tabulky definice základních příkazů pro obsluhu komunikačního rozhraní.

## Příloha C (normativní) – [MI-REQUESTs](#)

Příloha obsahuje formou tabulky definice základních požadavků na zjištění stavu komunikačního rozhraní.

## Příloha D (normativní) – Moduly v ASN.1

Příloha obsahuje moduly v notaci ASN.1.

## Příloha E (informativní) – Využití frekvenčního pásma a alokace frekvencí

Příloha obsahuje v rozsahu dvou odstavců způsob využití frekvenčního pásma a alokace frekvencí.

## Příloha F (informativní) – Metody stmívání

Příloha obsahuje ve třech odstavcích popis metod stmívání. Jedná se o následující metody:

- a. Stmívání regulací šířky pulzu
- b. Stmívání řízením amplitudy signálu
- c. Stmívání řízením frekvence signálu