

# ISO TS 20452 - Požadavky a logický datový model pro formát fyzické skladování dat (PSF) a rozhraní aplikačního programu (API) a logická organizace dat pro PSF používaná v inteligentních dopravních systémech

**Aplikační oblast:** [Prostorová data a databázové ITS technologie](#)

**Počet stran:** 60

**Zavedení normy do ČSN:** převzetím originálu

**Rok zpracování extraktu:** 2009

**Skupina témat:** geografická data

**Téma normy:** datové soubory

**Charakteristika tématu:** popis aplikačního rozhraní , logický datový model

<b>Úvod, vysvětlení východisek</b>
popis formátu ukládání dat
<b>Popis architektury, hierarchie, rolí a vztahů objektů</b>
popis struktury logického modelu dat
<b>Popis procesu / funkce / způsobu použití</b>
reprezentace dat v databázovém prostředí pro potřeby stanovení polohy, plánování trasy, navádění na trase a znázornění na mapě
<b>Popis rozhraní / API / struktury systému</b>
popis logického formátu ukládání datových objektů (dopravních objektů, objektů address location, objektů služeb/POI, mapových objektů a dynamických dopravních informací)
<b>Definice protokolu / algoritmu / výpočtu</b>
<b>Definice reprezentace dat / fyzikálního významu</b>
definice aplikačních kategorií, logického datového modelu, logického členění dat
<b>Definice konstant / rozsahů / omezení</b>

## Úvod

Tato norma je součástí norem zaměřených na oblast navigačních a lokačních systémů a souvisejících aplikací.

Výchozím podkladem byla norma ISO/NP 14826 "Fyzický formát pro TICS databázové technologie". Ta byla zavedena do ISO TC 204 s cílem standardizace fyzického formátu ukládání dat ([PSF](#)) pro navigační mapová data a související informace uložené na fyzických datových nosičích využívaných ve vozidlových navigačních systémech. Záměrem bylo usnadnit interoperabilitu navigačních systémů v tržním prostředí návrhem normy [PSF](#) jež umožní využití navigačním médií od různých dodavatelů v odlišných navigačních systémech a navigačním systémům navrženým různými vývojáři umožnit číst stejná média. Na počátku bylo rozhodnuto, že žádný z existujících formátů nebude uzpůsoben pro trh jako standard pro fyzické ukládání dat. Funkční požadavky existujících systémů budou předloženy a sjednoceny do univerzální množiny a uspořádány do hlavních kategorií podle převažujícího funkčního využití ve vozidlových navigačních systémech.

Tato technická specifikace popisuje funkční požadavky a logický datový model pro [PSF](#) a [API](#) a organizaci logických dat pro [PSF](#), které byly provedeny pod ISO/NP 14826. Nespecifikuje fyzické uspořádání dat.

Poznámka: Extrakt uvádí vybrané kapitoly popisovaného dokumentu a přejímá původní číslování kapitol.

## Užití

Norma svým obsahem patří do oblasti navigačních a lokačních systémů a souvisejících aplikací. Její uplatnění nalezneme zejména v oblasti navigačních a lokačních systémů, poskytování dopravních služeb, dopravním zpravodajství, systémech řízení dopravy a aktivních vozidlových systémů, či aplikací ADAS (pokročilé asistenční systémy podpory řidiče).

**Pro orgány státní správy** tato norma stanovuje formát a rozsah dat poskytovaných správci [pozemních komunikací](#) pro potřeby nejrůznějších aplikací a služeb.

**Pro výrobce zařízení a dodavatele telematických systémů** ulehčuje tato specifikace efektivnější využití mapových databází poskytnutím pravidel pro vytváření vhodné architektury navigačních systémů. To umožňuje vývoj aplikací v kratším časovém rámci a zároveň zkrácení času pro přechod produktu na trh. Ačkoliv byla tato specifikace původně vytvořena pro aplikace navigačních systémů, může rovněž usnadnit i jiné vývojové aktivity poskytnutím náhledu na běžná řešení datového modelování telematických úloh a služeb vázaných na polohu.

## 1. Související normy

[ISO 14825](#) zavedena v ČSN EN [ISO 14825](#) (01 8281) Inteligentní dopravní systémy – [Geografické datové soubory \(GDF\)](#) – Celková datová specifikace

## 2. Termíny a definice

Pro účel tohoto dokumentu je uvedeno 52 termínů a definic

[přiřazení adresy](#) (*address location*) [kategorie aplikace](#), která se zabývá úlohami vyjadřujícími reálnou pozici na zemi v rámci [PSF](#) datové reprezentace

POZNÁMKA Jedná se o jednu ze šesti [kategoríí aplikace](#) podporovaných [PSF](#) a [API](#).

[typ adresy](#) (*address type*) atribut entity [úseku](#) PK; stanoví typ rozsahu čísel domů Příklad rozdíl mezi základní adresou, adresou okresu, obchodní adresou apod., nebo žádnou adresou

[kategorie aplikace](#) (*application category*) základní podfunkce v rámci funkční množiny pro aplikace vozidlové navigace a systému cestovních informací

POZNÁMKA Tato specifikace rozlišuje 6 [kategoríí aplikace](#): [nastavení polohy](#), plánování cesty, [navádění na trasu](#), [zobrazení mapy](#), [přiřazení adresy](#), [služby](#) a zájmové [body](#) P. O. I. přístupu k informacím

[aplikační programové rozhraní](#) (*Application Program Interface (API)*) v kontextu ISO odpovídá standardnímu rozhraní a množině volacích funkcí mezi aplikačním softwarem a daty přístupujících knihoven vozidlových navigačních systémů

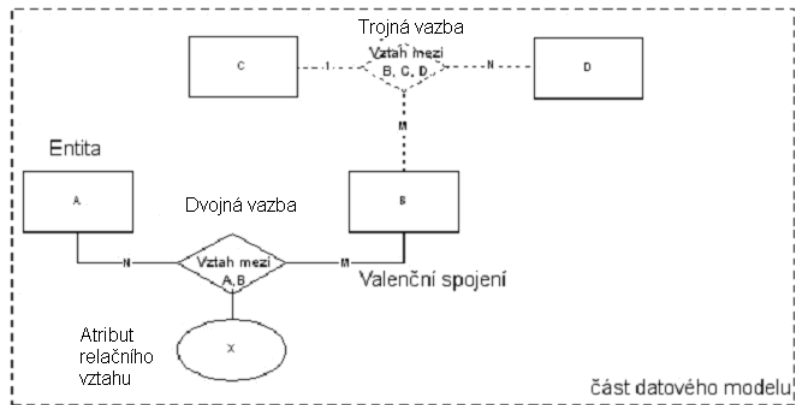
[základní mapa](#) (*base map*) souhrn všech [dopravních prvků](#) a všech [služeb](#) včetně jejich vazeb k [dopravním prvkům](#)

Další termíny a zkratky z oboru ITS jsou obsaženy ve [slovníku ITS terminology](#).

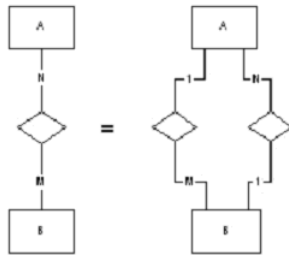
## 3. Symboly a zkratky

Pro účely této normy je definováno 19 zkratk.

### 5.2 Syntaktické značení používané v diagramech datových modelů



#### Vysvětlení:



Obrázek 1 - Příklad datového modelu záznam

Rozlišujeme zde šest komponent:

- Entita (libovolná logická datová entita)
- Dvojná vazba (libovolný vztah mezi dvěma entitami)
- Trojná vazba (libovolný vztah mezi třemi entitami)
- Spojení (zápis komponent spojující entity valenčním vztahem stanoveným číslem)
- Relační atribut (specifikuje vztah podrobněji)
- Část datového modelu (konceptní dílčí jednotka celého modelu)

## 6. Aplikační kategorie

### 6.1 Stanovení polohy

#### 6.1.1 Úvod

Funkce stanovení polohy se používá k určení místa, např. zeměpisné šířky a délky entity [silniční síť](#) a pro Map Matching. Map Matching je metoda stanovení pohybu navigačního systému na [silniční síti](#) v závislosti na předcházející poloze navigačního systému a datech o pohybu navigačního systému z externích vstupů.

#### 6.1.2 Funkční popis

"Určení polohy" hledá relativní pozici navigačního systému na [silniční síti](#) s ohledem na mapová data reprezentující objekty reálného světa. Aplikace může dynamicky stanovit [aktuální polohu](#) navigačního systému, zatímco se navigační systém pohybuje. Map Matching může běžet na [pozadí](#) dokonce i když další funkce jsou vykonávány, tím navigační systém vždy ví, kde se nachází. Popis metody *Map Matching* je mimo rozsah tohoto dokumentu.

### 6.2 Plánování trasy

#### 6.2.1 Úvod

Tuto funkci uživatel používá k naplánování [trasy](#) z jednoho místa k jinému místu.

## 6.2.2 Funkční popis

Navigační aplikace mohou vypočítat [trasy](#) založené na attributech [silniční sítě](#). Aplikace může umožnit koncovému uživateli specifikovat kritéria cesty jako "nejkratší vzdálenost", "mimo dálnice" apod. Jako základní úkon, uživatel stanoví místo odjezdu, což může být [aktuální](#) poloha navigačního systému a vybere cíl (místo kam se jede) a případně jeden nebo více [mezilehlých bodů](#). Vhodná [trasa](#) je následně vypočítána. Výpočet [trasy](#) není omezen pouze na automobilovou dopravu. Tato funkce podporuje výpočet [trasy](#) prostřednictvím režimů reprezentovaných v databázi. To může zahrnovat železnice, vodní cesty, taxi a PK dostupné pouze na kole či pěší chůzi. Další formy veřejné dopravy mohou být zváženy v budoucnu.

## 6.2.5 Entity logického datového modelu

Entity logického datového modelu využívané v silničním plánování jsou popsány následovně v abecední pořadí:

- **Komplexní křížení** – tato entita se používá k ukládání informací o zobecněném silničním [křížení](#) zahrnujícím spojení a uzly související s [křížením](#) - vnitřními prvky jako jsou [úseky](#) směrově rozdělené komunikace či kruhové [křižovatky](#). Tato informace zahrnuje navigační atributy. [Komplexní křížení](#) odpovídá konceptu [GDF křížení](#).
- **Komplexní PK** – tato entita se používá k ukládání informací o (zobecněném) topologickém spojení mezi „[Komplexními kříženími](#)“ zahrnující navigační atributy. Odpovídá konceptu [GDF PK](#).
- **Podmínka** – tato entita se používá k ukládání informací o omezení nebo dodatečných attributech souvisejících s jízdními [manévry](#). Tato informace zahrnuje podmíněný typ, který definuje typ informace uložené v záznamu stejně tak jako modifikátor [polí](#), který poskytuje dodatečné informace o [podmínce](#). Podmínka může specifikovat jednotlivé spojení nebo sled souvisejících spojení označovaných jako [manévr](#).
- **Spojení** – tato entita je používána k ukládání informace o prvcích PK a ostatních [dopravních prvcích](#). [Dopravní prvek](#) je jakýkoliv prvek PK, PK, trajekt či trajektové spojení. Tato informace zahrnuje identifikátory pro koncové [uzly](#) spojení, stejně tak i soubor navigačních atributů. Navigační atributy poskytují všechny potřebné informace pro aplikaci k určení váhového faktoru spojení během výpočtu [trasy](#).
- **Uzel** – tato entita představuje [propojení](#) uvnitř dopravní sítě. Reprezentuje topologickou [křižovatku](#) mezi dvěma nebo více spojeními nebo koncem/hranicí spojení.

## 6.3 Navádění na trasu

### 6.3.1 Úvod

Funkce [navádění na trasu](#) se využívá pro generování instrukcí sledování tratě.

### 6.3.2 Funkční popis

Funkce [navádění na trasu](#) generuje krok za krokem instrukce pro sledování [trasy](#). Tyto instrukce mohou zahrnovat kurz daný kompasem, vzdálenost, jméno PK, text značení, horizontální značení a pohyblivé či stacionární [symboly](#). Tyto instrukce mohou rovněž zahrnovat podrobnosti [manévrů](#) jako úhel otočení, spojení a změny označení PK. [Navádění na trasu](#) může být realizováno s využitím textu, hlasu či grafiky.

### 6.3.3 Navádění na trasu a součinnost se stanovením polohy

Aplikace [navádění na trasu](#) mohou přijímat vstup z dalších aplikací k uskutečnění následujících funkcí:

- a) poskytovat navádění zatímco se navigační systém pohybuje, založené na vypočítané [trase](#) a funkci map matching
- b) sledovat vývoj podél PK a poskytovat instrukce k [manévrům](#) ve vhodném okamžiku koncovému uživateli.

### 6.3.4 Zobrazení na mapě a součinnost s naváděním na trasu

Aplikace může zvýraznit bod na [zobrazené mapě](#) pro konkrétní navigační [manévr](#) (z vypočítané [trasy](#)).

### 6.3.5 Požadavky pro Logický datový model

Je požadováno, aby logický datový model podporoval alespoň data identifikovaná v popisu funkcí. Ostatní požadavky na logický datový model jsou popsány níže.

a) [navádění na trasu](#) je organizováno do [parcel](#)

b) za účelem umožnění rychlého přístupu k [parcelám](#) by [parcely](#) být zpřístupněny pomocí jejich ohraničujících pravoúhelníků.

c) pro účely optimálního vyplnění [parcel](#), [parcely](#) mohou mít různou velikost pokrytí oblasti

### 6.3.6 Datový model entit

Entity logického datového modelu pro [navádění na trasu](#) jsou popsány níže v abecedním pořadí. Entity uvedené bezprostředně níže byly popsány v odstavcích uvedených v poznámce.

- **Podmínka** (viz. 6.2 [plánování trasy](#))
- **Komplexní křížení** (viz. 6.2 [plánování trasy](#))
- **Spojení** (viz. 6.2 [plánování trasy](#))
- **Uzel** (viz. 6.2 [plánování trasy](#))

Kromě entit uvedených výše, jsou pro navigování na [trasu](#) využívány následující entity.

- **Orientační bod** – tato entita je využívána k asociaci spojení nebo [uzlu](#) s libovolnými atributy Bodu, Linie či Plochy, které mohou být využity k upřesnění směru, jež je generován k popisu [trasy](#). Entita Orientační bod obsahuje ID [geoprisku](#) Bod, Linie nebo Plocha, který je umístěn podél spojení nebo [uzlu](#) a informace o umístění [geoprisku](#) s ohledem ke spojení či [uzlu](#). Orientačními body nejsou [geoprisky](#) ze Služeb, Administrativních oblastí a Veřejné dopravy [geoprisku](#) Témata. Nicméně, objekt ve kterém je služba umístěna může být orientačním bodem.
- **Ukazatel směru** (Signpost) – tato entita poskytuje logický [relační vztah](#) mezi dvěma spojeními a [aktuální](#) informaci [ukazatele směru](#) asociovanou se dvěma spojeními. První spojení (povinný prvek) reprezentuje prvek PK, podél kterého je [ukazatel směru](#) umístěn. Druhé spojení (nepovinný prvek) je asociováno s cílem uvedeným na [ukazateli směru](#). Je to právě první prvek PK, který směřuje výlučně k cíli, určeném na [ukazateli směru](#) (například město). Entita [Ukazatel směru](#) obsahuje atribut obsahu [ukazatele směru](#).
- **Obsah [ukazatele směru](#)** – tento atribut popisuje obsah [ukazatele směru](#) např. geografická jména, čísla vozovek, směrové **šipky, piktogramy (například [symbol](#) letišť), atd.**

## 6.4 [Zobrazení mapy](#)

### 6.4.1 Úvod

Tato funkce se používá pro [zobrazení mapy](#) specifické geografické oblasti. Aplikace může rovněž přijímat vstupy od koncového uživatele, které se odkazují na [zobrazení mapy](#) (od bodových po „klikací“ zařízení)

### 6.4.2 Funkční popis

Aplikace může znázornit [geoprisky](#) Bodů, Liní, Ploch, kartografický text a [symboly](#) specifické geografické oblasti. To může zahrnovat PK, fyzické [geoprisky](#), administrativní hranice a jména pro všechny uvedené položky. Text a [symboly](#) mohou být umístěny na displeji pro potřeby komentování mapy. Funkce znázornění mapy poskytuje kartografická data, která mohou být využita pro znázornění mapy libovolné aplikace - specifikované libovolně - orientovaný pravoúhelník v databázi. Data se skládají z následujících databázových entit, tak aby podpořily variabilitu mapových kreslicích stylů: kartografické [geoprisky](#), kartografický text a [symboly](#). Aplikace by měla umožňovat „zoomování“ mapy. Aplikace by dále měla umožňovat znázorňovat různé úrovně podrobnosti mapového podkladu v závislosti na úrovni zvětšení. Aplikace by měla umožnit rotaci a rolování mapy. Pokud při rolování nejsou k dispozici podrobná data, může aplikace automaticky zvětšit mapu na úroveň, kde jsou data k dispozici. Aplikace může umožnit koncovému uživateli přístup k dodatečným informacím výběrem objektů na mapě. Aplikace může znázornit i vícenásobná okna. Generování mapových obrazů a správa displeje je mimo rozsah této funkce.

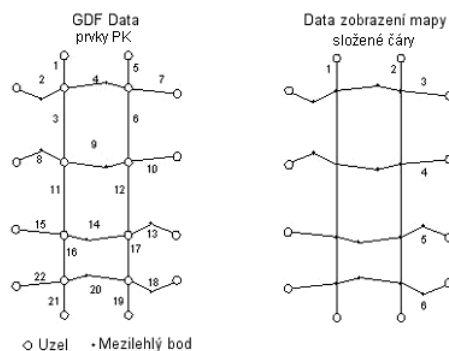
### 6.4.5 Logický datový model entit

Tato kapitola obsahuje požadavky na logický datový model aplikační kategorie [Zobrazení mapy](#).

#### Kartografický [geoprvek](#)

Entita Kartografický [geoprvek](#) je složena ze tří typů - [zobrazený bod](#), [složená čára](#) a mnohoúhelník.

- Typ „[Zobrazený bod](#)“ je využíván pro reprezentaci Služeb, Orientačních bodů a dalších [geoprvků](#) typu bod jako mýtné brány. V závislosti na úrovni zveřejnění [Zobrazený bod](#) může být rovněž využit k reprezentaci [geoprvcu](#) Plocha.
- Typ „[Složená čára](#)“ je využíván k reprezentaci [liniových geoprvků](#) jako jsou prvky PK či železnice. Kartografická [složená čára](#) nemusí nutně korespondovat jednotlivému prvku PK či [liniovému geoprvcu](#). V závislosti na úrovni zveřejnění, [Složená čára](#) může být rovněž využita k reprezentaci [geoprvcu](#) Plocha. Pro znázornění mapová data topologická souvislost není významná. Jedna kartografická [Složená čára](#) může odpovídat mnoha [liniovým geoprvkům](#), jak je znázorněno na obrázku 2 níže:



Obrázek 2 - Příklad reprezentace [složené čáry](#)

- Typ „[Mnohoúhelník](#)“ je využíván k reprezentaci [geoprvků](#) Plocha jako jsou parky a jezera. Z důvodu usnadnění vyplňování mnohoúhelníků, jsou tyto pozice vráceny v pevném pořadí pro vnější hranice mnohoúhelníku a libovolné uzavřené oblasti.
- **Kartografický text** – tato entita je využívána k ukládání jmenného textu, který je asociován s kartografickým [geoprvkem](#) nebo jeho částí. Kromě textu, tato entita může obsahovat navržené umístění, orientaci, kód jazyka, prioritu (nebo důležitost), doporučený rozsah měřítka a ohraničující rámeček, který může být využit k umístění textu na znázorněné mapě. Entity Kartografického textu jsou jazykové závislé a různé entity Kartografického textu mohou být spojeny se stejným kartografickým [geoprvkem](#) pro různé jazyky. Existuje mnoho [relačních vztahů](#) mezi entitami Kartografického textu a kartografickými [geoprvky](#).
- **Symboly** – grafické prvky asociované s kartografickým [geoprvkem](#).

## 6.5 Adresa místa

### 6.5.1 Úvod

Tato funkce je využívána ke zpřístupnění dat, která jsou využívána ke stanovení [polohy](#), jak v reálném světě, tak i mapové reprezentaci tohoto světa.

### 6.5.2 Funkční popis

Adresa místa představuje stanovení [polohy](#) založené na informacích popisujících či pojmenovávajících [polohu](#). Aplikace může ke stanovení [polohy](#) využít různé typy informací. Například takovouto informací může být adresa či příčná ulice. Rozlišujeme dvě základní metody stanovení adresy místa:

- **Geokódování (Geocoding)** představuje určení [spojnice](#), [uzlu](#), mnohoúhelníku nebo reprezentativního bodu pomocí jejich adresného popisu.

- **Zpětné Geokódování (Reverse Geocoding)** představuje popis adresy [spojnice](#) nebo [uzlu](#) nebo reprezentativního bodu nebo oblasti.

Koncový uživatelé nebo aplikace nemusí znát kompletní specifikaci místa. Například nemusí znát kompletní adresu a administrativní oblast, nebo nemusí vědět, zda daná ulice je ulicí či třídou. Mohou potřebovat vyhledávat v databázi na základě informace, kterou znají a vyzkoušet množinu lokalit, které odpovídají jejich kritériu.

## 6.6 Služby a informační přístup P. O. I. (bodů zájmu)

### 6.6.1 Úvod

Služby jsou jednotlivé body nebo oblasti území, které jsou typicky známé svým jménem než adresou. Služby zahrnují komerčně orientované služby z pohledu cestujícího, takové jako hotely, restaurace a čerpací stanice. Služby rovněž zahrnují místa či zájmové body jako národní parky, národní památky a turistické atrakce. Služby mohou být členěny podle typu (například letiště, městské centrum, hotel apod.) a mohou nést další různorodé atributové informace (například tarif, akceptaci kreditních karet, apod.).

### 6.6.2 Funkční popis

Aplikace může poskytovat data o službách koncovým uživatelům. Rovněž může aplikace umožnit využít služby při určení adresy, [plánování trasy](#) a znázornění mapy. Aplikace může poskytovat informace o službách včetně [dat třetích stran \(TPD\)](#). Služby mohou být rozlišené podle typu, zeměpisné oblasti (například [obdélník](#), nebo v rámci definované vzdálenosti od bodu), místa (například administrativní oblast, okres či poštovní okrsek), [atributů služby](#), či zda je služba vázána na [data třetích stran](#). Služby mohou být spojeny s prvkem PK nebo ostatními prvky dopravní sítě založené na pozici. To poskytuje umístění na prvek PK, jež umožňuje přístup ke službám.

### 6.6.4 Data třetích stran (TPD)

#### 6.6.4.1 Obecný popis

Všechny funkční požadavky na Služby jsou aplikovány na specifický [TPD](#) typ služeb. Dále, pokud se jedná o vícenásobné [TPD](#) entity (od různých dodavatelů) pro konkrétní definované služby, měla by být umožněna pro vícenásobné [TPD](#) entity jejich vzájemná souvislost.

## 7. Logický datový model

### 7.1 Celkový model

Celkový model zobrazený na obrázku 8, viz norma, představuje vztah mezi následujícími částmi datového modelu:

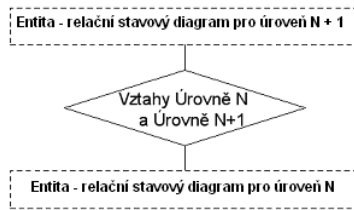
- **Mapové prvky** – jsou tvořeny následujícími částmi:
- **Dopravní prvky** – soubor těchto dat se používá pro určování polohy, [plánování trasy](#) a navigování na [trasu](#) pro různé úrovně zobecnění a agregace.
- **Kartografické prvky** – soubor těchto dat se používá k ukládání mapových dat pro zobrazování rozdílných mapových měřítek.
- **Entity adresy místa** – soubor dat, jež je využíván k přiřazení pojmenovaných [geoprvků](#) k prvkům dopravních entit za účelem upřesnění cíle.
- **Služba/Entity zájmových bodů** – soubor dat, jež obsahuje informace týkající služeb, zájmových bodů a [dat třetích stran \(TPD\)](#).
- **Entity dynamických dopravních informací** – soubor dat, jež se používá k vyjádření souvislosti mezi [dopravními informacemi](#) (např. RDS-TMC, VICS) a místy [silniční sítě](#).

Každá část datového modelu je prezentována jako oddělené [pole](#). Pouze nejvýznamnější prvky částí datového modelu jsou znázorněny a to ty, které se vztahují k ostatním částem datového modelu. Nicméně, celkový model nepokrývá [relační vztahy](#), které odpovídají všem relacím mezi entitami v rámci [polí](#) ani relacím mezi různými úrovněmi zevšeobecnění

a agregace. Takovéto [relační vztahy](#) jsou popsány v individuálních částech datových modelů.

## 7.2 Dopravní entity

Obecně existuje mnoho datových úrovní reprezentovaných ER diagramem a mnoho relací mezi úrovněmi. To je znázorněno na obrázku 9.



Obrázek 9 - [Relační vztah](#) mezi úrovněmi

Vzhledem k tomu, že ER diagramy budou mít stejné úrovně N a N+1, tak každá úroveň může být představována jedním a tímž ER diagramem viz norma, s výjimkou atributů: kde nejnižší úroveň může obsahovat více atributů než vyšší úrovně.

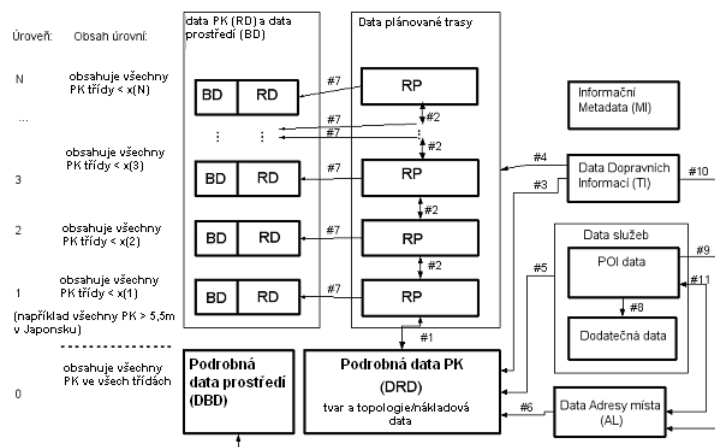
## 7.3 Entita adresy místa

Adresa místa je určující pro stanovení [polohy](#) založené na informacích popisujících či pojmenovávajících místo, například poštovní adresa nebo jména dvou křižujících se ulic. Za účelem přiřazení pojmenovaných informací k odpovídajícímu místu resp. místům dopravní sítě, musí být vytvořen vhodný datový model entit s přiřazením všech položek, tak aby byly poskytnuty flexibilní metody pro zpřístupnění a ověření datových vstupů.

# 8. Logické uspořádání dat [LDO](#)

## 8.1 Celková architektura

Na obrázku 18 je znázorněn konceptuální pohled na celkovou architekturu [LDO](#) a v něm identifikované logické stavební bloky. Obecný popis úloh a koncepce každého stavebního bloku je uvedena v části 8.1.1. Tento konceptuální pohled nepředpokládá žádné zvláštní rozdělení metod, jež má být využito při tvorbě bloků nebo úrovní.



Obrázek 18 - Logické stavební bloky [LDO](#)

### Související termíny

- [rozhraní pro programování aplikací](#); [aplikační programové rozhraní](#); [aplikační programovací rozhraní](#)

- [logická organizace dat](#)
- [pravidelná parcela](#)